

PVN1M1I3SXF3V2O0TPX10

Weidmüller Interface GmbH & Co. KG
 Klingenbergstraße 26
 D-32758 Detmold
 Germany

www.weidmueller.com



PV Next: PV-Next, PV Generatoranschlusskasten zum Kombinieren von 1-6 Strings (Ein- und Ausgangsseitig) und Anschluss an den Wechselrichter. Intelligentes innovatives Design, individuell für jede Kundenanwendung. Fortschrittlicher Überspannungsschutz, optionale Sicherungen und Lasttrennschalter für optimalen Betrieb, und Sicherheit für die Anlage. Zusätzlich erfüllen alle PV Generatoranschlusskästen die IEC/EN 61439-2 für höchste Zuverlässigkeit jeder gelieferten Komponente.

Allgemeine Bestelldaten

Ausführung	Photovoltaik, Generatoranschlusskasten, 1000 V, 1 MPPT, 3 Eingänge/3 Ausgänge pro MPPT, mit Sicherungshalter, Überspannungsschutz II, Verschraubung
Best.-Nr.	2683230000
Typ	PVN1M1I3SXF3V2O0TPX10
GTIN (EAN)	4050118699975
VPE	1 Stück

Erstellungs-Datum 17. April 2021 08:25:34 MESZ

Katalogstand 09.04.2021 / Technische Änderungen vorbehalten

PVN1M1I3SXF3V2O0TXXP10

Weidmüller Interface GmbH & Co. KG
 Klingenbergstraße 26
 D-32758 Detmold
 Germany

www.weidmueller.com

Technische Daten

Abmessungen und Gewichte

Breite	302 mm	Breite (inch)	11,89 inch
Höhe	302 mm	Höhe (inch)	11,89 inch
Nettogewicht	3.144 g	Tiefe	175 mm
Tiefe (inch)	6,89 inch		

Temperaturen

Umgebungstemperatur -25 °C...+50 °C

Allgemeine Daten

Einbauort	Geschützter Außenbereich (> 1 km vom Meer)	Normen	IEC 61439-2 ed 2.0, EN 61439-2:2011
Schutzart	IP65		

Ausgänge

DC-Ausgang + & -	Leiteranschluss	Leiteranschlussquerschnitt min.	25 mm ²
		Leiteranschlussquerschnitt max.	16 mm ²
Max. Anzahl der DC-Ausgänge	pro Maximum Power Point Tracking 3 parallel geschaltete Ausgänge		

Eingänge

Anschluss Funktionserde	Kabeleinführung	Anzahl der Kabeleinführungen	2
		Kabeldurchmesser, min.	5 mm
		Kabeldurchmesser, max.	10 mm
		Verschraubung	M 16
DC-Eingang + & -	Leiteranschluss	Anschlussart	Schraubanschluss
		feindrätig, max.	25 mm ²
		H05(07) V-K mit Aderendhülse nach 16 mm ² DIN 46 2208/1, max.	
		Anschlussart	PUSH IN
Max. Anzahl der DC-Eingänge	leere Sicherungshalter	Querschnitt des passenden Kabels	EN 50618:2015, TÜV 2 Pfg 1169/08.07
		Leiteranschlussquerschnitt min.	25 mm ²
		Leiteranschlussquerschnitt max.	16 mm ²
Sicherungsart	leere Sicherungshalter		
Sicherungsseinsatz	6x keine vorinstallierten Sicherungen		
Sicherungsseinsatz Standard	IEC 60269-1, IEC 60269-6, gPV (EN 60269-6)		
Wert Maximum Power Point Tracking	1 MPPT		

PVN1M1I3SXF3V2O0TPX10

Weidmüller Interface GmbH & Co. KG

Klingenbergstraße 26

D-32758 Detmold

Germany

www.weidmueller.com

Technische Daten

Überspannungsschutz Hilfskontakt	Leiteranschluss	Anschlussart	Zugfederanschluss mit Betätigungselement
		feindrätig, max. H05(07) V-K	1,5 mm ²
		mit Aderendhülse nach 1,5 mm ² DIN 46 2208/1, max.	
	Kabeleinführung	Anzahl der Kabeleinführungen	2
		Kabeldurchmesser, min.	5 mm
		Kabeldurchmesser, max.	10 mm
Verschraubung		M 16	

Elektrische Kennwerte

Bemessungsspannung DC	1.000 V DC		
Bemessungsstrom DC pro Anschluss	Bemessungsstrom	10 A	
	Kurzschluss am Hauptausgang	Faktor	1.25 * I _{nc}
		Dauer	10 h
	Umgebungstemperatur	-25 °C...+50 °C	

Gehäuse

Abdeckung	mit Deckel, entfernbar	Anschlussart String	Interner Anschluss (Kabeldurchführung mit Kabelverschraubung)
Gehäusebefestigung	über die vier Löcher unter den Deckelschrauben	Isolierstoff	Ployester glass-fibre reinforced, Polycarbonate
Lasttrennschalter-Ausführung	kein Schalter	Montageart	Wandmontage

Überspannungsschutz DC-Seite

Ableitstrom I _n (8/20 µs)	20 kA	Ableitstrom, max. (8/20 µs)	40 kA
Anforderungsklasse	Typ II	Gesamtableitstrom I _{total} (8/20µs)	50 kA
Kurzschlussfestigkeit I _{SCPV}	11.000 A	Normen	IEC 61439-2 ed 2.0, EN 61439-2:2011
Schutzpegel U _p -Modus (+/-)	≤ 3,8 kV	Schutzpegel U _p -Modus (+/PE)	≤ 3,8 kV
Schutzpegel U _p -Modus (-/PE)	≤ 3,8 kV	Spannung der PV Anlage, max. U _{CPV}	1.100 V
Standby-Leistungsaufnahme P _C	< 0,2 W	Überspannungsschutz DC-Seite	1000-V-Typ II mit Fernkontakt, 1.000 V Typ II

Klassifikationen

ETIM 6.0	EC002928	ETIM 7.0	EC002928
ECLASS 9.0	22-57-92-03	ECLASS 9.1	22-57-02-90
ECLASS 10.0	22-57-02-90	ECLASS 11.0	22-57-02-92

PVN1M1I3SXF3V2O0TPX10**Weidmüller Interface GmbH & Co. KG**

Klingenbergstraße 26

D-32758 Detmold

Germany

www.weidmueller.com**Technische Daten****Ausschreibungstexte**

Ausschreibungstext lang

Generatoranschlusskasten
für Wechselrichter mit 1
Mpp-Tracker,
geeignet zum Schutz
der DC- Seite. Max.
Stringspannung Uoc:
1000 V

MPPT1:
Bis zu 3 Eingänge,
Anschluss über M25
Kabelverschraubung
mit 3x7mm Ø
Kabeleinführung (für
positiv und negativ je eine)
PUSH IN Klemmen
2,5 mm² bis 16 mm²
eindrätig, mehrdrätig,
mit/ohne Aderendhülse
6 Sicherungshalter
(Schmelzsicherungen
10x38 separat bestellen)
Bis zu 3 Ausgänge
Anschluss über M25
Kabelverschraubung
mit 3x7mm Ø
Kabeleinführung (für
positiv und negativ je eine)
PUSH IN Klemmen
2,5 mm² bis 16 mm²
eindrätig, mehrdrätig,
mit/ohne Aderendhülse

ohne DC-Schalter
1 Ableiter Klasse/Typ II
mit Signalkontakt

Anschluss des
Signalkontaktes über
Kabelverschraubungen
(8-12mmØ) max.
Leiterquerschnitt: 1.5mm²
Anschluss der
Funktionserde über
Kabelverschraubungen
(8-12mmØ)
Leiterquerschnitt: 16mm²
Schutzart: IP65
Alles eingebaut in ein
Kunststoffgehäuse
Masse HxBxT:
302x302x175 mm

Entsprechend der Norm,
Niederspannungs-
Schaltgerätekombinationen
-

Teil 1: Allgemeine
Festlegungen (IEC
61439-1:2011,
modifiziert) + BS EN
61439-2:2011

PVN1M1I3SXF3V2O0TPX10

Weidmüller Interface GmbH & Co. KG
Klingenbergstraße 26
D-32758 Detmold
Germany

www.weidmueller.com

Technische Daten

Wichtiger Hinweis

Produktthinweis Fuses are not included

Downloads

Zulassung / Zertifikat / Konformitätsdokument	EU Declaration of Conformity
Engineering-Daten	PV Next Schematic Diagram STEP
Anwenderdokumentation	Manual PV Next String Combiner Box MANUAL PV NEXT IT/ES/FR
Broschüre/Katalog	Catalogues in PDF-format

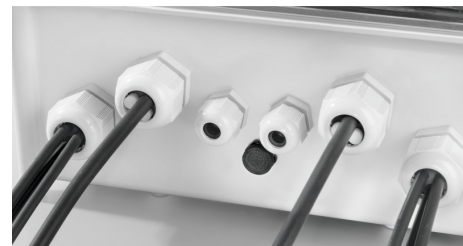
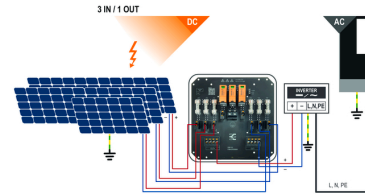
PVN1M1I3SXF3V2O0TXPX10

Weidmüller Interface GmbH & Co. KG
 Klingenbergstraße 26
 D-32758 Detmold
 Germany

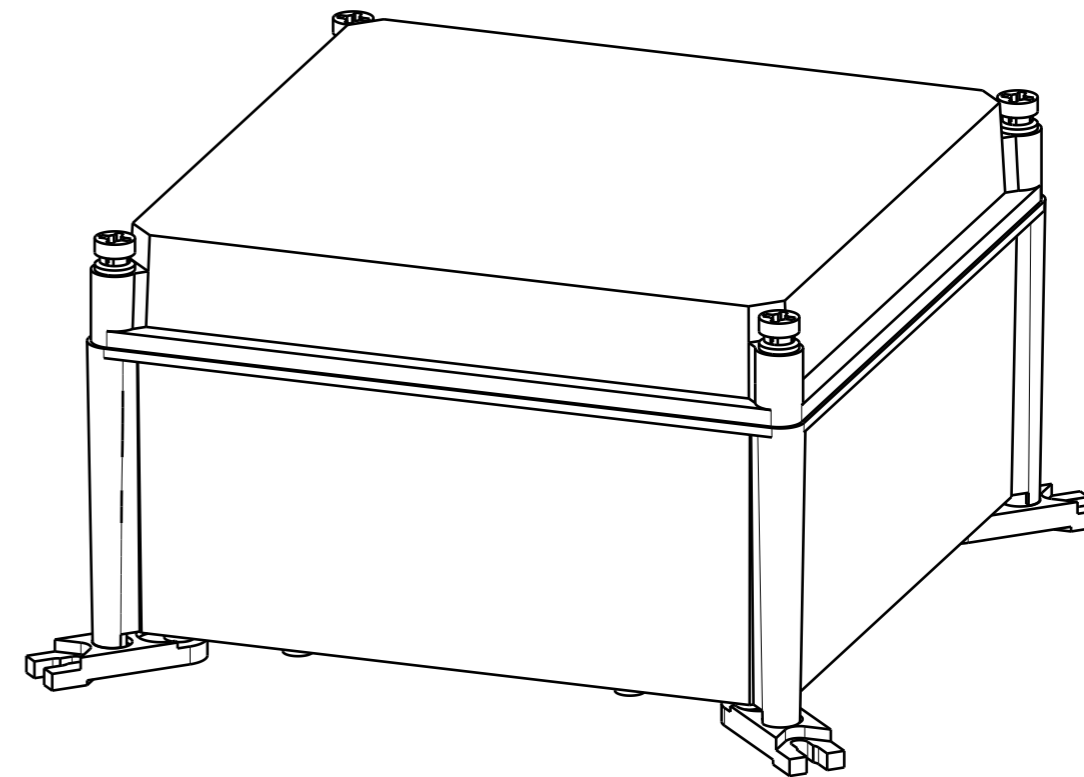
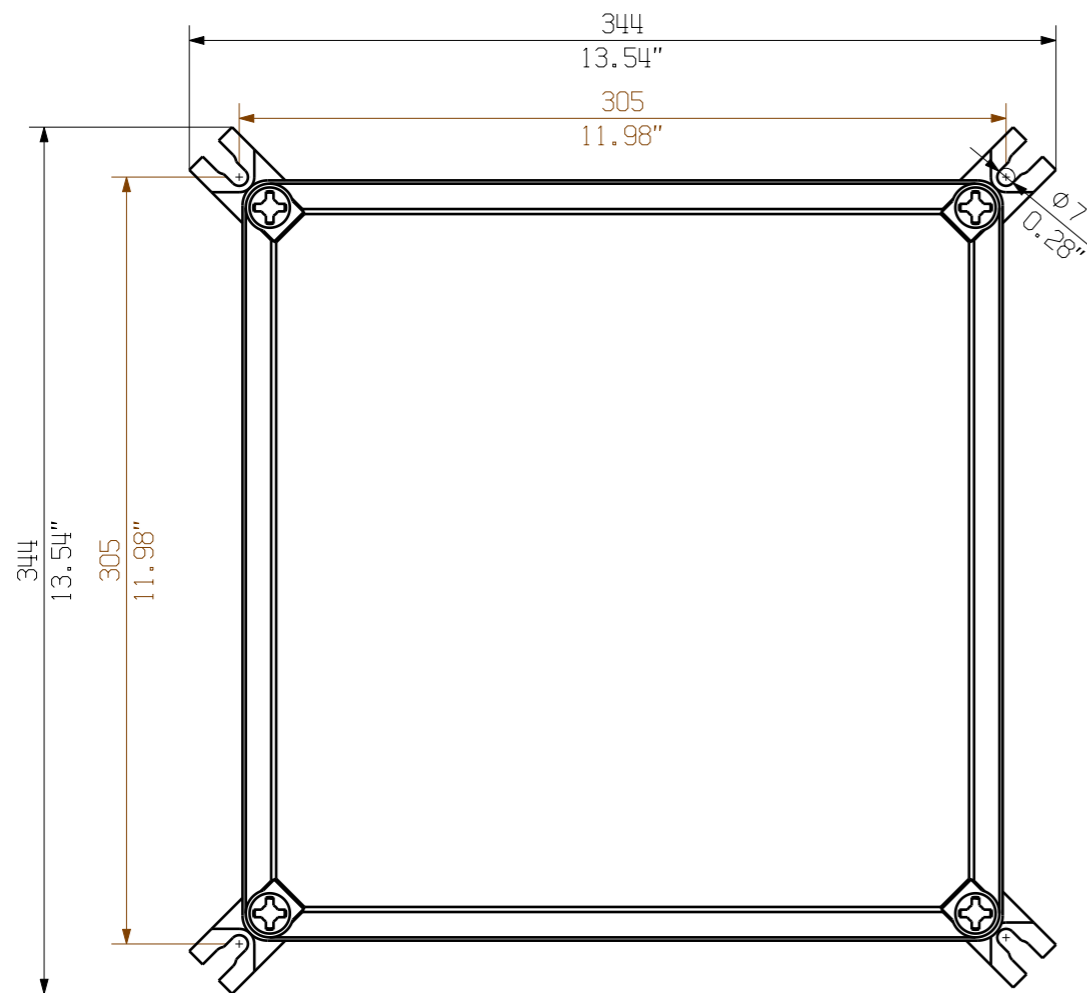
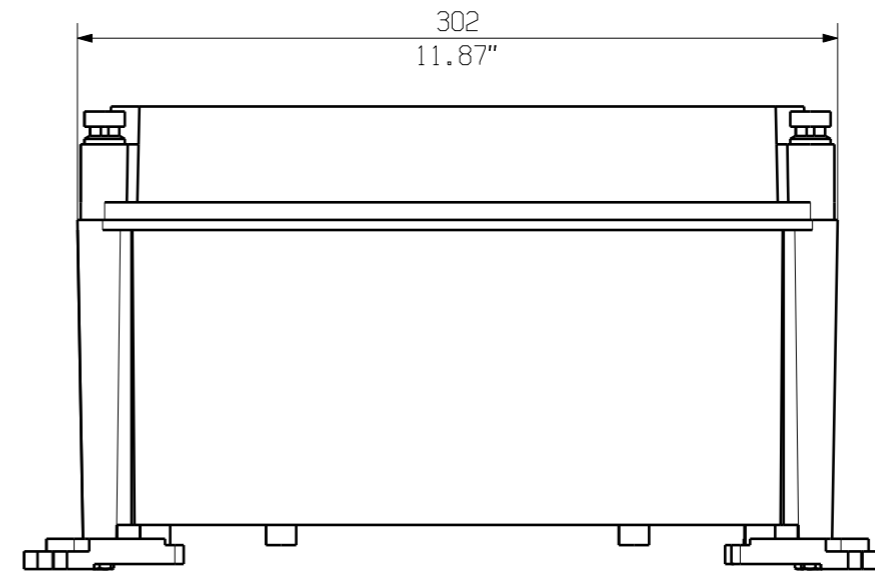
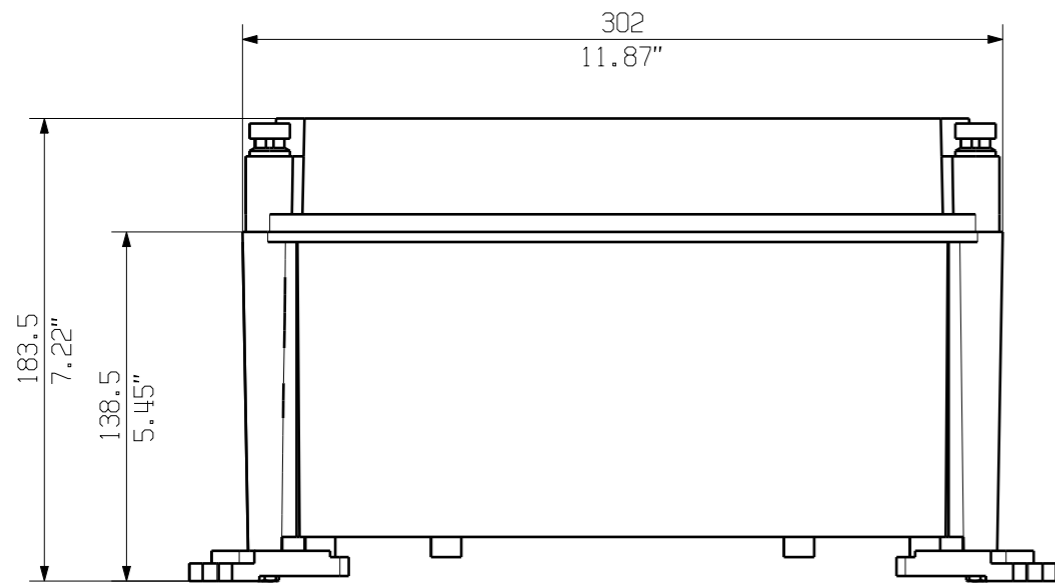
www.weidmueller.com

Zeichnungen

Leiterplatten-Layout



PVN 1 M2 I6 S0 F3 V1 01 TX PX 10	
Series PVN = PV Next VPU = PV Protect	Voltage 10 = 1kV 15 = 1.5kV
Level 1 = DC trunk box (L1)	Powersupply x = n/a
Series 1 = 1 MPPT supported 2 = 2 MPPT supported 3 = 3 MPPT supported 4 = 4 MPPT supported 5 = 5 MPPT supported 6 = 6 MPPT supported	Monitoring x = n/a
Inputs 1...12 inputs	Output Type 0 = CG 1 = WMAC
Switch x = n/a 0 = manual switch	SPD 2 = TYP II 1 = TYP I+II
	Fuses 3 = n/a 3 = only fuse holders



Darstellung mit Zubehoer
Shown with accessory 036080000 MF TBF

Nicht im Lieferumfang enthalten!
Not included in delivery!

First Issue Date 29.01.2020		Max. nos. Modification		Prim PLM Part No.: 1174506		Prim ERP Part No.:	
Scale: 1/3		Size: A3				71730 Drawing no. Issue no. 0 Sheet 01 of 01 sheets	
Drawings Customer		Drawn: 29.01.2020 Brüntrup, Anna Responsible: Wohlgemuth, Kl Approved: 31.01.2020 Püschner, Klau		PVN TBF 303018 COMBINERBOX RESIDENTIAL/COMMERCIAL COMBINERBOX RESIDENTIAL/COMMERCIAL Product file:			

The reproduction, distribution and utilization of this document as well as the communication of its contents to others without explicit authorization is prohibited. Offenders will be held liable for the payment of damages. Weidmüller exclusively reserves the right to file for patents, utility models or designs.

© Weidmüller Interface GmbH & Co. KG