

## KLIPPON CS K41-4

**Weidmüller Interface GmbH & Co. KG**

Klingenbergstraße 26

D-32758 Detmold

Germany

www.weidmueller.com



Vor Ort steuern mit Ex zugelassenen Befehls- und Meldegeräten Klippon® Control Station small. Zugelassene Bedien- und Anzeigeelemente in Edelstahl-, Aluminium- oder Polyestergehäusen. Sie wollen in explosionsgefährdeten Bereichen Ihre Arbeitsprozesse kontrollieren und sichern. Zum steuern vor Ort - zugelassene Klippon® Gehäuselösungen mit Bedien- und Anzeigeelemente.

### Allgemeine Bestelldaten

Ausführung	Klippon Control Station (Befehls- und Meldegeräte), Befehls- / Meldegerät, KLIPPON K41 EX, Aluminium AISi 12, Leuchtmodul - rot, Schlagtaster NOT-AUS mit gelbem Kontrast-Schild, 2 Öffner, Zwangsöffnende Kontakte, -55 °C...+55 °C, IP54, IP66
Best.-Nr.	<a href="#">1537530000</a>
Typ	KLIPPON CS K41-4
GTIN (EAN)	4050118341560
VPE	1 Stück
Referenzprodukt	<a href="#">9526920000</a>
Kabelverschraubung	<a href="#">1460070000</a>
Erstellungsdatum	1. April 2021 20:15:16 MESZ

## KLIPPON CS K41-4

**Weidmüller Interface GmbH & Co. KG**

Klingenbergstraße 26

D-32758 Detmold

Germany

www.weidmueller.com

## Technische Daten

### Abmessungen und Gewichte

Breite	120 mm	Breite (inch)	4,724 inch
Höhe	122 mm	Höhe (inch)	4,803 inch
Nettogewicht	1.335 g	Tiefe	81 mm
Tiefe (inch)	3,189 inch	Tiefe mit Anbaukomponenten	119 mm

### Temperaturen

Umgebungstemperatur	-55 °C...+55 °C
---------------------	-----------------

### Umweltanforderungen

REACH SVHC	Lead 7439-92-1
------------	----------------

### Zertifikatsnummern Gehäuse

Zertifikat-Nr. (ATEX)	TUEV14ATEX7606X	Zertifikat-Nr. (EAC)	RUC-DE.TB08.B.01838
Zertifikat-Nr. (IECEX)	IECEXITA14.0013X	Zertifikat-Nr. (MARITREG)	15.40082.250
Zertifikat-Nr. Klemmenkasten (ATEX)	TÜV 14 ATEX 7606 X	Zertifikat-Nr. Klemmenkasten (IECEX)	IECEX ITA 14.0013X

### Allgemeine Angaben

1 Position in Gehäuse	Leuchtmodul - rot	2 Position in Gehäuse	Schlagtaster NOT-AUS mit gelbem Kontrast-Schild
Ausführung Kontakt	2 Öffner, Zwangsöffnende Kontakte	Betriebsspannung, max.	250 V
Betriebsstrom bei 40 °C Umgebungstemperatur max.	1,5 mm <sup>2</sup> - T6 10 A, 1,5 mm <sup>2</sup> - T5 16 A, 2,5 mm <sup>2</sup> - T6 16 A	Betriebsstrom bei 55 °C Umgebungstemperatur max.	1,5 mm <sup>2</sup> - T4 16 A, 1,5 mm <sup>2</sup> - T5 10 A, 2,5 mm <sup>2</sup> - T5 16 A
Betätigungsvorsätze	Schlagtaster NOT-AUS	Betätigungsvorsatz Farbe	rot
Bohrungen Seite B	1 x M25	Deckelbefestigung	Torx®-20-Schuttschrauben
Dichtungsmaterial Bedien- und Anzeigeelemente	EPDM	Dichtungsmaterial Gehäuse	Silikon (VMQ)
Drehmoment Deckelschrauben	2,5 Nm	Drehmoment Erdung	2,5 Nm
Erdung außen	Erdungsbolzen M4 Edelstahl	Erdung innen	Erdungsanschluss
Kennzeichnung	II 2 G Ex d e IIC T* Gb, II 2 D Ex tb IIIC T*°C Db	Klemmbereich Kabelverschraubung, max.	18 mm
Klemmbereich Kabelverschraubung, min.	10 mm	Leiteranschlussquerschnitt, feindrätig, max.	2,5 mm <sup>2</sup>
Montageart	Wandmontage	Oberfläche	Pulverbeschichtet
Schlagfestigkeit	4 Joule nach IEC 60079-0	Temperaturklasse	T4, T5, T6
Werkstoff	Aluminium AlSi12		

### Gehäuse

Bohrungen Seite B	1 x M25	Werkstoff	Aluminium AlSi12
-------------------	---------	-----------	------------------

### Klassifikationen

ETIM 6.0	EC002503	ETIM 7.0	EC002503
ECLASS 9.0	27-18-05-02	ECLASS 9.1	27-18-05-90
ECLASS 10.0	27-18-05-02	ECLASS 11.0	27-18-05-02

## KLIPPON CS K41-4

**Weidmüller Interface GmbH & Co. KG**  
Klingenbergstraße 26  
D-32758 Detmold  
Germany

[www.weidmueller.com](http://www.weidmueller.com)

## Technische Daten

### Zulassungen

Zulassungen



### Downloads

Zulassung / Zertifikat /  
Konformitätsdokument

[TUEV14ATEX7606X](#)  
[15.40082.250](#)  
[IECEXITA14.0013X](#)  
[RUC-DE.TB08.B.01838](#)

Engineering-Daten

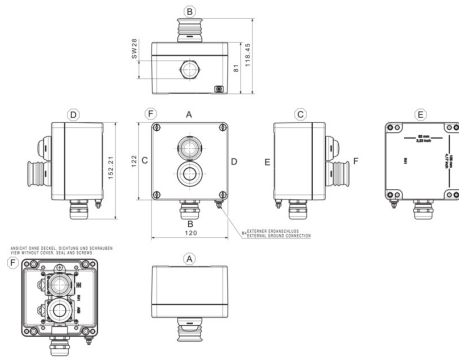
[EPLAN, WSCAD](#)

## KLIPPON CS K41-4

**Weidmüller Interface GmbH & Co. KG**  
 Klingenbergstraße 26  
 D-32758 Detmold  
 Germany

## Zeichnungen

www.weidmueller.com



- Klippon CS POK 122208 - 4 - LtBmarLaBmpg**
- Actuating and illuminating elements
  - B: Button
  - I: Illuminated bottom
  - L: Lamp
  - C: NO
  - m:NC and NO
  - e: NC
  - g: Green
  - r: Red
  - e: Emergency Stop
  - p: Push
  - k: Key
  - 3: Positions of the switch
  - Drilling design
  - Dimensions
  - Enclosure Range
  - POK (Polyester)
  - K (Aluminium)
  - STB (Stainless Steel)
  - Product Name
  - Control Station
  - Brand Name
  - Klippon®