

## LP2N 5.08/18/90 4.5SN OR BX

Weidmüller Interface GmbH &amp; Co. KG

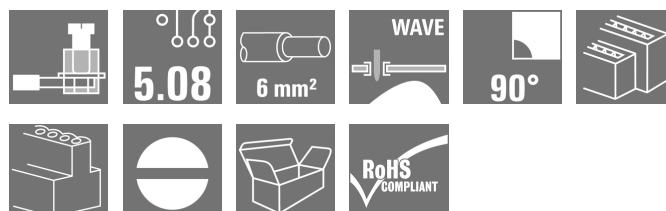
Klingenbergstraße 26

D-32758 Detmold

Germany

www.weidmueller.com

## Изображение изделия



Изображение аналогичное

Одно- и многорядная клемма для печатной платы с проверенным на практике винтовым соединением с шагом 5,08 мм и направлением вывода проводов под углом 90°. Для проводов сечением до 6,0 мм<sup>2</sup>.

## Основные данные для заказа

Исполнение	Клемма печатной платы, 5.08 мм, Количество полюсов: 18, 90°, Длина контактного штифта (l): 4.5 мм, луженые, оранжевый, Винтовое соединение, Диапазон зажима, макс. : 6 мм <sup>2</sup> , Ящик
Номер для заказа	<a href="#">1632580000</a>
Тип	LP2N 5.08/18/90 4.5SN OR BX
GTIN (EAN)	4008190208912
Кол.	20 Шт.
Продуктное отношение	IEC: 500 V / 32 A / 0.5 - 6 mm <sup>2</sup> UL: 300 V / 20 A / AWG 26 - AWG 12

Упаковка Ящик

Дата создания 9 апреля 2021 г. 1:02:00 CEST

Состояние поставки Снято с производства

Доступно до 2019-12-31

Статус каталога 12.03.2021 / Право на внесение технических изменений сохранено.

## LP2N 5.08/18/90 4.5SN OR BX

Weidmüller Interface GmbH &amp; Co. KG

Klingenbergstraße 26

D-32758 Detmold

Germany

www.weidmueller.com

## Технические данные

## Размеры и массы

Высота	35,5 мм	Высота (в дюймах)	1,398 inch
Высота, мин.	31 мм	Глубина	21,8 мм
Глубина (дюймов)	0,858 inch	Масса нетто	33,85 g
Ширина	48,86 мм	Ширина (в дюймах)	1,924 inch

## Упаковка

Упаковка	Ящик	Длина VPE	65 мм
VPE с	105 мм	Высота VPE	125 мм

## Системные параметры

Серия изделия	OMNIMATE Signal – серия LP	Метод проводного соединения	Винтовое соединение
Монтаж на печатной плате	Соединение ТНТ под пайку	Направление вывода кабеля	90°
Шаг в мм (P)	5,08 мм	Шаг в дюймах (P)	0,2 inch
Количество полюсов	18	Количество полюсных рядов	2
Монтаж силами заказчика	Да	Максимальное количество полюсов на ряд	48
Длина контактного штифта (l)	4,5 мм	Размеры выводов под пайку	0,75 x 0,9 mm
Диаметр монтажного отверстия (D)	1,3 мм	Допуск на диаметр монтажного отверстия (D)	+ 0,1 мм
Количество контактных штырьков на полюс	1	Лезвие отвертки	0,6 x 3,5
Лезвие отвертки стандартное	DIN 5264	Момент затяжки, мин.	0,5 Nm
Момент затяжки, макс.	0,6 Nm	Зажимной винт	M 3
Длина зачистки изоляции	6 мм	L1 в мм	40,64 мм
L1 в дюймах	1,6 inch	Защита от прикосновения согласно DIN VDE 0470	IP 20
Защита от прикосновения согласно DIN VDE 57 106	защита от доступа пальцем	Объемное сопротивление	1,20 МОм

## Данные о материалах

Изоляционный материал	PA	Цветовой код	оранжевый
Таблица цветов (аналогич.)	RAL 2000	Группа изоляционного материала	I
Сравнительный показатель пробоя (СТИ)	>= 600	Прочность изоляции	≥ 10 <sup>8</sup> Ω
Класс пожаростойкости UL 94	V-2	Материал контакта	Медный сплав
Поверхность контакта	луженые	Покрытие	1-3 μm Ni, 4-6 μm SN
Тип лужения	матовый	Структура слоев соединения под пайку	4...6 μm Ni / 4...6 μm Sn
Температура хранения, мин.	-40 °C	Температура хранения, макс.	70 °C
Рабочая температура, мин.	-50 °C	Рабочая температура, макс.	100 °C
Температурный диапазон монтажа, мин.	-25 °C	Температурный диапазон монтажа, макс.	100 °C

## LP2N 5.08/18/90 4.5SN OR BX

Weidmüller Interface GmbH & Co. KG  
Klingenbergstraße 26  
D-32758 Detmold  
Germany

www.weidmuller.com

## Технические данные


## Провода, подходящие для подключения

Диапазон зажима, мин.	0,13 mm <sup>2</sup>	Диапазон зажима, макс.	6 mm <sup>2</sup>
Поперечное сечение подключаемого провода AWG, мин.	AWG 26	Поперечное сечение подключаемого провода AWG, макс.	AWG 12
Одножильный, мин. H05(07) V-U	0,5 mm <sup>2</sup>	Одножильный, макс. H05(07) V-U	6 mm <sup>2</sup>
Гибкий, мин. H05(07) V-K	0,5 mm <sup>2</sup>	Гибкий, макс. H05(07) V-K	4 mm <sup>2</sup>
С наконечником DIN 46 228/4, мин.	0,5 mm <sup>2</sup>	С наконечником DIN 46 228/4, макс.	2,5 mm <sup>2</sup>
с обжимной втулкой для фиксации концов проводов, DIN 46228 часть 1, мин.	0,5 mm <sup>2</sup>	С кабельным наконечником согласно DIN 46 228/1, макс.	2,5 mm <sup>2</sup>
Нутромтр в соответствии с EN 60999 а x b; ø		Текст ссылки	Длина кабельных наконечников подбирается в зависимости от типа продукта и номинального напряжения., Наружный диаметр пластиковой манжеты не должен превышать размер шага (P)
	2,8 мм x 2,4 мм; 3,0 мм		

## Номинальные характеристики по IEC

пройдены испытания по стандарту	IEC 60664-1, IEC 61984	Номинальный ток, мин. кол-во контактов (Tu = 20 °C)	32 A
Номинальный ток, макс. кол-во контактов (Tu = 20 °C)	28 A	Номинальный ток, мин. кол-во контактов (Tu = 40 °C)	32 A
Номинальный ток, макс. кол-во контактов (Tu = 40 °C)	24 A	Номинальное импульсное напряжение при категории помехозащищенности/ Категория загрязнения II/2	500 V
Номинальное импульсное напряжение при категории помехозащищенности/ Категория загрязнения III/2	250 V	Номинальное импульсное напряжение при категории помехозащищенности/ Категория загрязнения III/3	250 V
Номинальное импульсное напряжение при категории помехозащищенности/ Категория загрязнения II/2	4 kV	Номинальное импульсное напряжение при категории помехозащищенности/ Категория загрязнения III/2	4 kV
Номинальное импульсное напряжение при категории помехозащищенности/ Категория загрязнения III/3	4 kV	Устойчивость к воздействию кратковременного тока	3 x 1 сек. с 120 A

## Номинальные характеристики по CSA

Институт (CSA)		Сертификат № (CSA)	200039-1202191
Номинальное напряжение (группа использования B/CSA)	300 V	Номинальное напряжение (группа использования D/CSA)	300 V
Номинальный ток (группа использования B/CSA)	20 A	Номинальный ток (группа использования D/CSA)	10 A
Поперечное сечение подключаемого провода AWG, мин.	AWG 26	Поперечное сечение подключаемого провода AWG, макс.	AWG 12
Ссылка на утвержденные значения	В технических характеристиках приведены максимальные значения, подробные сведения см. в сертификате об утверждении.		

## LP2N 5.08/18/90 4.5SN OR BX

Weidmüller Interface GmbH & Co. KG  
Klingenbergstraße 26  
D-32758 Detmold  
Germany

www.weidmueller.com

## Технические данные

## Номинальные характеристики по UL 1059

Институт (UR)



Сертификат № (UR)

E60693

Номинальное напряжение (группа использования В/UL 1059)	300 V
Номинальный ток (группа использования В/UL 1059)	20 A
Поперечное сечение подключаемого провода AWG, мин.	AWG 26
Ссылка на утвержденные значения	В технических характеристиках приведены максимальные значения, подробные сведения см. в сертификате об утверждении.

Номинальное напряжение (группа использования D/UL 1059)	300 V
Номинальный ток (группа использования D/UL 1059)	10 A
Поперечное сечение подключаемого провода AWG, макс.	AWG 12

## Классификации

ETIM 6.0	EC002643	ETIM 7.0	EC002643
ECLASS 9.0	27-44-04-01	ECLASS 9.1	27-44-04-01
ECLASS 10.0	27-44-04-01	ECLASS 11.0	27-46-01-01

## Важное примечание

Соответствие IPC	Заявление о соответствии: все изделия разрабатываются, производятся и поставляются в соответствии с установленными международными стандартами и нормами и соответствуют характеристикам, указанным в технической документации, а также обладают декоративными свойствами в соответствии с IPC-A-610, "Класс 2". Любые другие запросы информации об изделиях могут быть рассмотрены по запросу.
Примечания	<ul style="list-style-type: none"> <li>• Дополнительные цвета — по запросу</li> <li>• Номинальный ток указан для номин. сечения и мин. числа контактов.</li> <li>• Кабельный наконечник без изоляции согласно DIN 46228/1</li> <li>• Кабельный наконечник с изоляцией согласно DIN 46228/4</li> <li>• Р на чертеже – шаг</li> <li>• Расчетные данные относятся к соответствующему компоненту. Воздушные зазоры и пути утечки к другим компонентам должны быть сформированы согласно соответствующим стандартам, регламентирующим применение.</li> <li>• Длительное хранение продукта при средней температуре 50 °C и средней влажности 70%, 36 месяцев</li> </ul>

## Сертификаты

Сертификаты



ROHS	Соответствовать
UL File Number Search	E60693

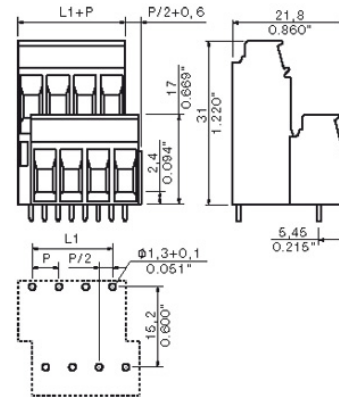
**LP2N 5.08/18/90 4.5SN OR BX**

**Weidmüller Interface GmbH & Co. KG**  
 Klingenbergstraße 26  
 D-32758 Detmold  
 Germany

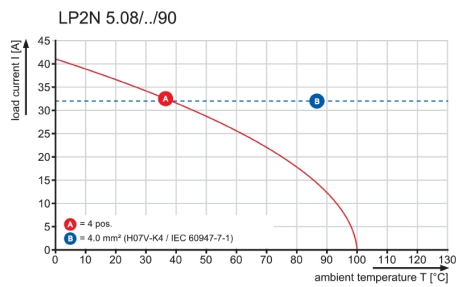
www.weidmueller.com

**Изображения**

**Dimensional drawing**



**Graph**



## Recommended wave soldering profiles

**Weidmüller Interface GmbH & Co. KG**  
 Klängenbergstraße 16  
 D-32758 Detmold  
 Germany  
 Fon: +49 5231 14-0  
 Fax: +49 5231 14-292083  
 www.weidmueller.com

### Single Wave:



### Double Wave:



### Wave soldering profiles

Wired connection elements should be processed in accordance with the DIN EN 61760-1 standard. We have included two recommendations for practical wave soldering profiles, with which Weidmüller PCB terminals and connectors are qualified.

When choosing a suitable profile for your application, the following factors also need to be considered:

- PCB thickness
- Proportion of Cu in the layers
- Single/double-sided assembly
- Product range
- Heating and cooling rates

The single and double wave profiles each indicate the recommended operating range, including the maximum soldering temperature of 260°C. In practice, the maximum soldering temperature is quite often well below the above maximum profile.