

## LUP 10.16/02/90 3.2SN BK BX

**Weidmüller Interface GmbH & Co. KG**  
 Klingenbergstraße 26  
 D-32758 Detmold  
 Germany

www.weidmueller.com

### Produktbild

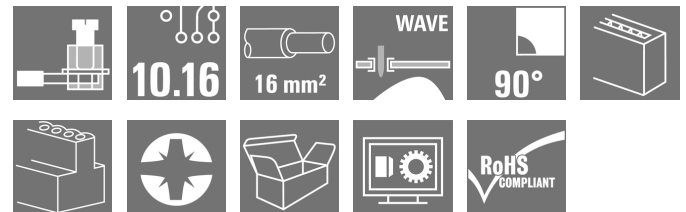


Abbildung ähnlich

1000 Volt, Prüfabgriff, 76 A und 16 mm<sup>2</sup>  
 Leiterquerschnitt leistet diese Leiterplattenklemme mit  
 bewährtem Zugbügelanschluss im Raster 10,16 mm,  
 Leiterabgangsrichtung in 90°-Ausführung.

### Allgemeine Bestelldaten

Ausführung	Leiterplattenklemme, 10.16 mm, Polzahl: 2, 90°, Lötstiftlänge (l): 3.2 mm, verzinkt, schwarz, Zugbügelanschluss, Klemmbereich, max. : 16 mm <sup>2</sup> , Box
Best.-Nr.	<a href="#">1226290000</a>
Typ	LUP 10.16/02/90 3.2SN BK BX
GTIN (EAN)	4050118010817
VPE	20 Stück
Produkt-Kennzahlen	IEC: 1000 V / 76 A / 0.5 - 16 mm <sup>2</sup> UL: 300 V / 58 A / AWG 26 - AWG 6
Verpackung	Box

Erstellungs-Datum 1. April 2021 01:07:34 MESZ

## LUP 10.16/02/90 3.2SN BK BX

**Weidmüller Interface GmbH & Co. KG**  
 Klängenbergstraße 26  
 D-32758 Detmold  
 Germany

www.weidmueller.com

## Technische Daten

### Abmessungen und Gewichte

Breite	21,12 mm	Breite (inch)	0,831 inch
Höhe	34,7 mm	Höhe (inch)	1,366 inch
Höhe niedrigstbauend	31,5 mm	Nettogewicht	18,474 g
Tiefe	25,1 mm	Tiefe (inch)	0,988 inch

### Systemkennwerte

Produktfamilie	OMNIMATE Power - Serie LUP	Leiteranschlusstechnik	Zugbügelanschluss
Montage auf der Leiterplatte	THT-Lötanschluss	Leiterabgangsrichtung	90°
Raster in mm (P)	10,16 mm	Raster in Zoll (P)	0,4 inch
Polzahl	2	Polreihenzahl	1
Kundenseitig anreihbar	Ja	maximal anreihbare Pole je Reihe	12
Lötstiftlänge (l)	3,2 mm	Lötstift-Abmessungen	1,2 x 1,2 mm
Bestückungsloch-Durchmesser (D)	1,6 mm	Bestückungsloch-Durchmesser Toleranz (D)	+ 0,1 mm
Anzahl Lötstifte pro Pol	2	Schraubendreherklinge	1,0 x 5,5, PZ 2
Schraubendreherklinge Norm	DIN 5264	Anzugsdrehmoment, min.	1,2 Nm
Anzugsdrehmoment, max.	1,5 Nm	Klemmschraube	M 4
Abisolierlänge	12 mm	L1 in mm	10,16 mm
L1 in Zoll	0,4 inch	Berührungsschutz nach DIN VDE 0470	IP 20 gesteckt/ IP 10 ungesteckt
Berührungsschutz nach DIN VDE 57 106	fingersicher	Durchgangswiderstand	0,50 mΩ

### Werkstoffdaten

Isolierstoff	Wemid (PA)	Farbe	schwarz
Farbtabelle (ähnlich)	RAL 9011	Isolierstoffgruppe	I
Kriechstromfestigkeit (CTI)	≥ 600	Brennbarkeitsklasse nach UL 94	V-0
Kontaktmaterial	E-Cu	Kontaktoberfläche	verzinkt
Schichtaufbau - Lötanschluss	1.5...3 µm Ni / 4...6 µm Sn matt	Lagertemperatur, min.	-40 °C
Lagertemperatur, max.	70 °C	Betriebstemperatur, min.	-50 °C
Betriebstemperatur, max.	120 °C	Temperaturbereich Montage, min.	-25 °C
Temperaturbereich Montage, max.	120 °C		

### Anschließbare Leiter

Klemmbereich, min.	0,13 mm <sup>2</sup>
Klemmbereich, max.	16 mm <sup>2</sup>
Leiteranschlussquerschnitt AWG, min.	AWG 22
Leiteranschlussquerschnitt AWG, max.	AWG 6
eindrähtig, min. H05(07) V-U	0,5 mm <sup>2</sup>
eindrähtig, max. H05(07) V-U	16 mm <sup>2</sup>
mehrdrähtig, min. H07V-R	6 mm <sup>2</sup>
mehrdrähtig, max. H07V-R	16 mm <sup>2</sup>
feindrähtig, min. H05(07) V-K	0,5 mm <sup>2</sup>
feindrähtig, max. H05(07) V-K	16 mm <sup>2</sup>
mit AEH mit Kragen DIN 46 228/4, min.	2,5 mm <sup>2</sup>
mit AEH mit Kragen DIN 46 228/4, max.	10 mm <sup>2</sup>
mit Aderendhülse nach DIN 46 228/1, min.	2,5 mm <sup>2</sup>
mit Aderendhülse nach DIN 46 228/1, max.	10 mm <sup>2</sup>

Erstellungs-Datum 1. April 2021 01:07:34 MESZ

## LUP 10.16/02/90 3.2SN BK BX

**Weidmüller Interface GmbH & Co. KG**  
 Klingenbergstraße 26  
 D-32758 Detmold  
 Germany

www.weidmueller.com

## Technische Daten

Lehrdorn nach EN 60999 a x b; ø	5,4 mm x 5,1 mm; 5,3 mm			
Klemmbare Leiter	Leiteranschlussquerschnitt	Typ	feindrätig	
		nominal	2,5 mm <sup>2</sup>	
	Aderendhülse	Abisolierlänge	nominal	12 mm
		Empfohlene Aderendhülse	<a href="#">H2.5/12</a>	
		Abisolierlänge	nominal	14 mm
		Empfohlene Aderendhülse	<a href="#">H2.5/19D BL</a>	
	Leiteranschlussquerschnitt	Typ	feindrätig	
		nominal	4 mm <sup>2</sup>	
	Aderendhülse	Abisolierlänge	nominal	12 mm
		Empfohlene Aderendhülse	<a href="#">H4.0/12</a>	
		Abisolierlänge	nominal	14 mm
		Empfohlene Aderendhülse	<a href="#">H4.0/20D GR</a>	
Leiteranschlussquerschnitt	Typ	feindrätig		
	nominal	6 mm <sup>2</sup>		
Aderendhülse	Abisolierlänge	nominal	12 mm	
	Empfohlene Aderendhülse	<a href="#">H6.0/12</a>		
	Abisolierlänge	nominal	14 mm	
	Empfohlene Aderendhülse	<a href="#">H6.0/20 SW</a>		
Leiteranschlussquerschnitt	Typ	feindrätig		
	nominal	10 mm <sup>2</sup>		
Aderendhülse	Abisolierlänge	nominal	15 mm	
	Empfohlene Aderendhülse	<a href="#">H10.0/22 EB</a>		
	Abisolierlänge	nominal	12 mm	
	Empfohlene Aderendhülse	<a href="#">H10.0/12</a>		
Hinweistext	Die Länge der Aderendhülse ist in Abhängigkeit vom Produkt und von der jeweiligen Bemessungsspannung auszuwählen., Der Außendurchmesser des Kunststoffkragens sollte nicht größer als das Raster (P) sein.			

### Bemessungsdaten nach IEC

geprüft nach Norm	IEC 60664-1, IEC 61984	Bemessungsstrom, min. Polzahl (Tu=20°C)	76 A
Bemessungsstrom, max. Polzahl (Tu=20°C)	72 A	Bemessungsstrom, min. Polzahl (Tu=40°C)	72 A
Bemessungsstrom, max. Polzahl (Tu=40°C)	62 A	Bemessungsspannung bei Überspannungsk./Verschmutzungsgrad II/2	1.000 V
Bemessungsspannung bei Überspannungsk./Verschmutzungsgrad III/2	1.000 V	Bemessungsspannung bei Überspannungsk./Verschmutzungsgrad III/3	800 V
Bemessungsstoßspannung bei Überspannungsk./Verschmutzungsgrad II/2	6 kV	Bemessungsstoßspannung bei Überspannungsk./Verschmutzungsgrad III/2	8 kV
Bemessungsstoßspannung bei Überspannungsk./Verschmutzungsgrad III/3	8 kV	Kurzzeitstromfestigkeit	1 x 1s mit 700 A


## LUP 10.16/02/90 3.2SN BK BX

**Weidmüller Interface GmbH & Co. KG**  
 Klingenbergstraße 26  
 D-32758 Detmold  
 Germany


www.weidmueller.com

## Technische Daten

### Neendaten nach CSA

Institut (CSA)		Zertifikat-Nr. (CSA)	200039-1198743
Nennspannung (Use group B / CSA)	300 V	Nennspannung (Use group C / CSA)	300 V
Nennspannung (Use group D / CSA)	600 V	Nennstrom (Use group B / CSA)	58 A
Nennstrom (Use group C / CSA)	58 A	Nennstrom (Use group D / CSA)	5 A
Leiteranschlussquerschnitt AWG, min.	AWG 22	Leiteranschlussquerschnitt AWG, max.	AWG 6
Hinweis zu den Zulassungswerten	Angaben sind Maximalwerte, Details siehe Zulassungszertifikat.		

### Neendaten nach UL 1059

Institut (cURus)		Zertifikat-Nr. (cURus)	E60693
Nennspannung (Use group B / UL 1059)	300 V	Nennspannung (Use group C / UL 1059]	300 V
Nennspannung (Use group D / UL 1059)	600 V	Nennstrom (Use group B / UL 1059)	58 A
Nennstrom (Use group C / UL 1059)	58 A	Nennstrom (Use group D / UL 1059)	5 A
Leiteranschlussquerschnitt AWG, min.	AWG 26	Leiteranschlussquerschnitt AWG, max.	AWG 6
Hinweis zu den Zulassungswerten	Angaben sind Maximalwerte, Details siehe Zulassungszertifikat.		

### Verpackungen

Verpackung	Box	VPE Länge	40 mm
VPE Breite	105 mm	VPE Höhe	140 mm

### Klassifikationen

ETIM 6.0	EC002643	ETIM 7.0	EC002643
ECLASS 9.0	27-44-04-01	ECLASS 9.1	27-44-04-01
ECLASS 10.0	27-44-04-01	ECLASS 11.0	27-46-01-01

## LUP 10.16/02/90 3.2SN BK BX

**Weidmüller Interface GmbH & Co. KG**  
 Klingenbergstraße 26  
 D-32758 Detmold  
 Germany

www.weidmueller.com

## Technische Daten

### Wichtiger Hinweis

IPC-Konformität	Konformität: Die Produkte werden nach international anerkannten Standards und Normen entwickelt, gefertigt und ausgeliefert und entsprechen den zugesicherten Eigenschaften im Datenblatt bzw. erfüllen dekorative Eigenschaften in Anlehnung der IPC-A-610 „Class2“. Darüber hinaus gehende Ansprüche an die Produkte können auf Anfrage bewertet werden.
Hinweise	<ul style="list-style-type: none"> <li>• Weitere Farben auf Anfrage</li> <li>• Bemessungsstrom bezogen auf Bemessungsquerschnitt und min. Polzahl</li> <li>• AEH ohne Kunststoffkragen nach DIN 46228/1</li> <li>• AEH mit Kunststoffkragen nach DIN 46228/4</li> <li>• Die unter CSA angegebenen Daten beziehen sich auf eine cUL-Zulassung - E60693</li> <li>• Zeichnungsangabe P = Raster</li> <li>• Bemessungsdaten sind bezogen auf das jeweilige Bauteil. Luft- und Kriechstrecken zu anderen Bauteilen sind entsprechend der jeweils relevanten Anwendungsnormen zu gestalten.</li> <li>• Der Prüfabgriff ist ausschließlich als Potentialabgriff nutzbar.</li> <li>• Langzeitlagerung des Produkts mit einer durchschnittlichen Temperatur von 50 °C und einer durchschnittlichen Luftfeuchtigkeit von 70%, 36 Monate</li> </ul>

### Zulassungen

Zulassungen



ROHS	Konform
UL File Number Search	E60693

### Downloads

Zulassung / Zertifikat / Konformitätsdokument	<a href="#">Declaration of the Manufacturer</a>
Engineering-Daten	<a href="#">STEP</a>
Engineering-Daten	<a href="#">EPLAN_WSCAD</a>
Anwenderdokumentation	<a href="#">QR-Code product handling video</a>

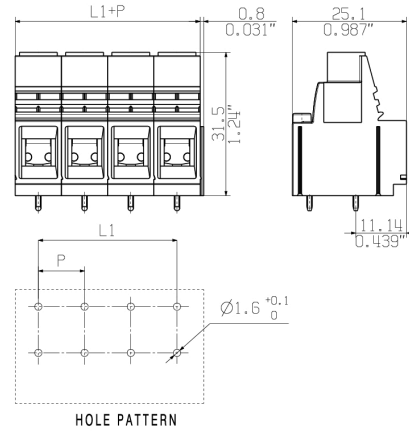
## LUP 10.16/02/90 3.2SN BK BX

**Weidmüller Interface GmbH & Co. KG**  
 Klingenbergstraße 26  
 D-32758 Detmold  
 Germany

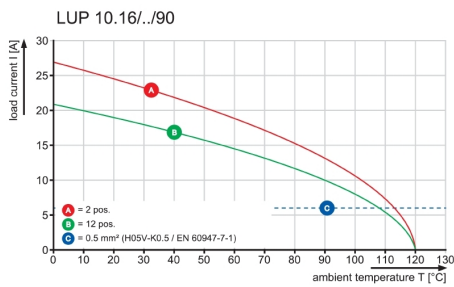
www.weidmueller.com

# Zeichnungen

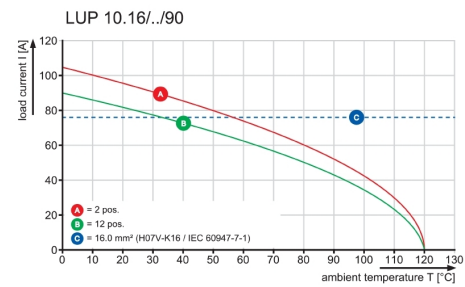
## Maßbild



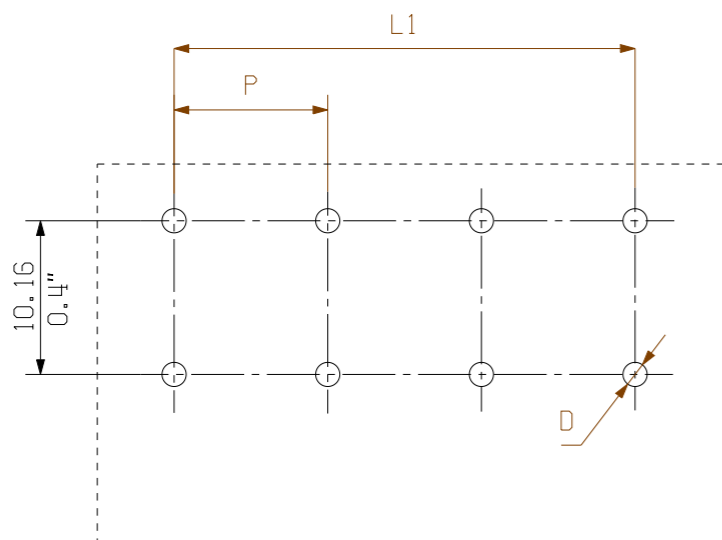
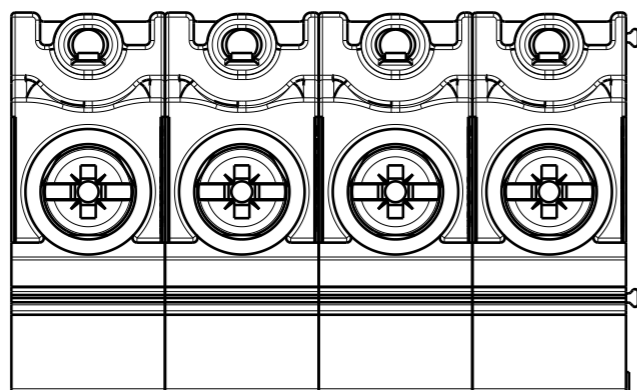
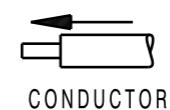
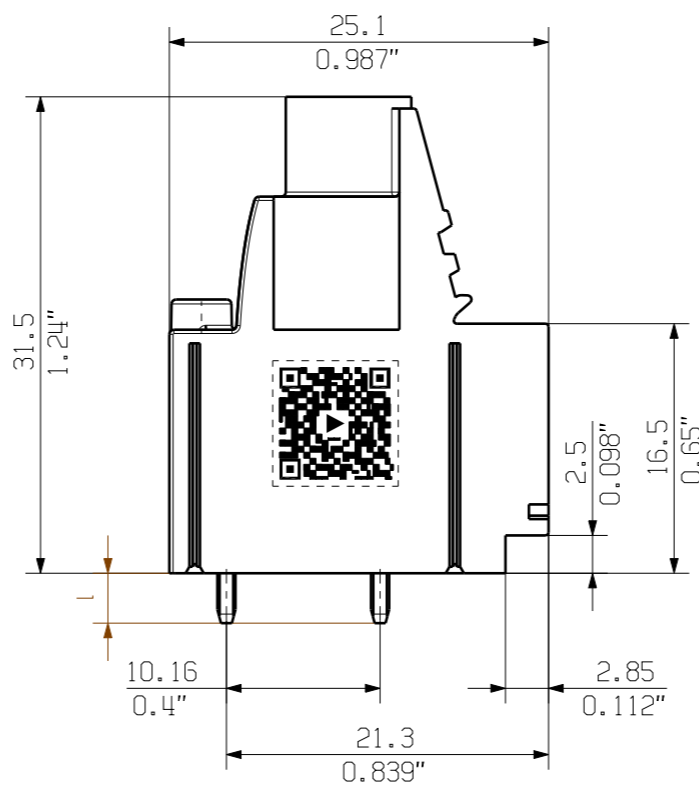
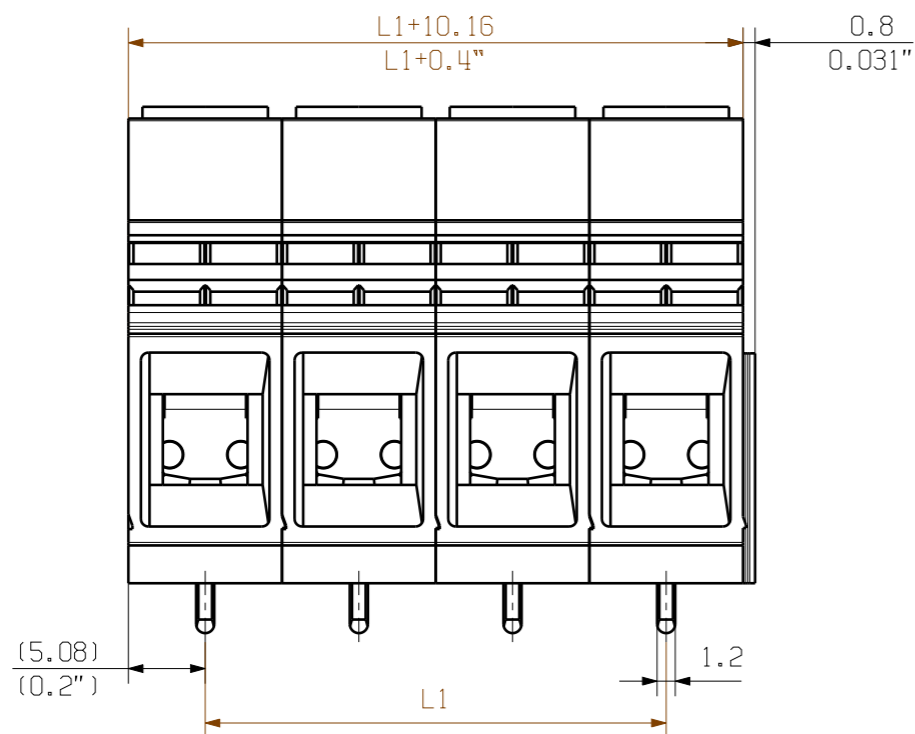
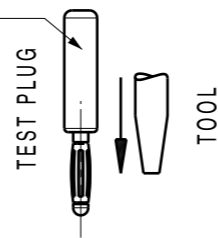
## Diagramm



## Diagramm



PS 2.0 / ORDER NO.  
031000 0000

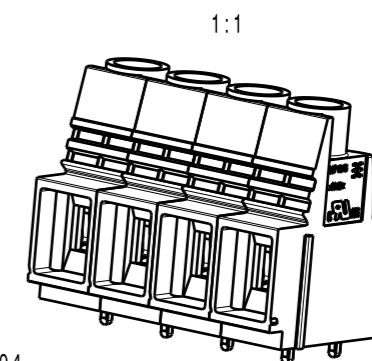


l = Lötstiftlänge  
solder pin length

P = Raster/pitch  
n = Polzahl/no of poles

GENERAL TOLERANCE:  
DIN ISO 2768-mK

SHOWN : LUP 10.16/04



12	111,76	4,400
11	101,60	4,000
10	91,44	3,600
9	81,28	3,200
8	71,12	2,800
7	60,96	2,400
6	50,80	2,000
5	40,64	1,600
4	30,48	1,200
3	20,32	0,800
2	10,16	0,400
n	L1 [mm]	L1 [inch]

5.0	0.196
3.2	0.125
l	l
[mm]	[inch]

For the mounting of PCBs, it should be noted that the rated data given in the catalogue relates only to the connection elements. The necessary creepage and clearance paths must be observed in connection with the respective applicant in accordance to VDE 0110. The current-carrying capacity and pitch tolerance is to be determined according to DIN IEC 326 part 3 very fine.

Weidmüller connectors are tested to the DIN VDE 0627 standard, and are valid for its field of application. Provided that the connectors are used to the intended purpose, all requirements with respect to the occurring of electrical, mechanical, thermic and corrosive stress will be satisfied.

	102478	Prim PLM Part No.: 009275	Prim ERP Part No.: 1226310000
	First Issue Date 03.03.2018		
	Modification	Date	Name
	Drawn	03.03.2018	Administrator
	Responsible		Amann, Alexand
Scale: 2:1	Size: A3	Approved	22.11.2018 Lang, Thomas
Drawings Assembly		Product file: 7233 LUP 10.16/12.7	

**34162** 11

Drawing no. Issue no.

Sheet 01 of 02 sheets

**LUP 10.16/././90...**  
LEITERPLATTENKLEMME  
PCB TERMINAL

## Empfohlene Wellen-Lötprofile

**Weidmüller Interface GmbH & Co. KG**  
 Klängenbergstraße 16  
 D-32758 Detmold  
 Germany  
 Fon: +49 5231 14-0  
 Fax: +49 5231 14-292083  
 www.weidmueller.com

### Einzelwelle:



### Doppelwelle:



### Wellen-Lötprofile

Bedrahtete Anschlüsselemente sind in Anlehnung an die Norm DIN EN 61760-1 zu verarbeiten. Anbei zwei Empfehlungen für praxisbezogene Wellenlötprofile, mit denen Leiterplattenanschlussklemmen und Steckverbinder von Weidmüller qualifiziert sind.

Bei der Wahl eines passenden Profils für Ihre Anwendung sind unter anderem folgende Faktoren zu beachten:

- Stärke der Leiterplatte
- Cu-Anteile in den Lagen
- Ein-/Beidseitige Bestückung
- Produktspektrum
- Aufheiz- und Abkühlrate

Die Einzel- und Doppelwelle zeigt jeweils den empfohlenen Verarbeitungsbereich inkl. der maximalen Löttemperatur von 260°C. In der Praxis liegt die maximale Löttemperatur sehr häufig weit unter dem o.g. Maximalprofil.