

## DRIKIT 24VDC 2CO LD

**Weidmüller Interface GmbH & Co. KG**

Klingenbergstraße 26

D-32758 Detmold

Germany

www.weidmueller.com

### Изображение изделия



- Установленный комплект, состоящий из реле, разъема и фиксирующего зажима
- Полная проверка функциональности
- Полная проверка диэлектрической прочности между входом и выходом
- 2 переключ. контакта
- Опционально: механический индикатор состояния
- Опционально: кнопка проверки с цветовой идентификацией катушек (перем. ток: красный, пост. ток: синий)
- Яркий светодиодный индикатор состояния (катушка перем. тока: красный, катушка пост. тока: зеленый)

### Основные данные для заказа

Исполнение	D-SERIES DRI, Релейный модуль, Количество контактов: 2, Переключающий контакт AgSnO, Номинальное напряжение: 24 В DC, Ток: 5 А, Винтовое соединение
Номер для заказа	<a href="#">2476820000</a>
Тип	DRIKIT 24VDC 2CO LD
GTIN (EAN)	4050118497045
Кол.	10 Шт.
Соответствующее основание	<a href="#">7760056351</a>
Соответствующее реле	<a href="#">7760056336</a>

Дата создания 11 апреля 2021 г. 11:34:09 CEST

**DRIKIT 24VDC 2CO LD****Weidmüller Interface GmbH & Co. KG**

Klingenbergstraße 26

D-32758 Detmold

Germany

www.weidmueller.com

**Технические данные****Размеры и массы**

Высота	80,2 мм	Высота (в дюймах)	3,157 inch
Глубина	67,7 мм	Глубина (дюймов)	2,665 inch
Масса нетто	64 g	Ширина	15,8 мм
Ширина (в дюймах)	0,622 inch		

**Температуры**

Температура хранения	-40 °C...85 °C	Рабочая температура	-40 °C...55 °C
Влажность	35...85 % отн. влажности, без появления конденсата		

**Экологическое соответствие изделия**

REACH SVHC	Lead 7439-92-1
------------	----------------

**сторона управления**

Индикация состояния	Зеленый светодиод	Мощность удержания	530 мВт
Напряжение срабатывания / отпускания, тип.	18 V / 3.6 V DC	Номин. управляющее напряжение	24 V DC
Номинальный ток, DC	21,8 mA	Спротивление катушки	1100 Ω ± 10 %
Схема защиты	Безынерционный диод		

**Сторона нагрузки**

Задержка включения	≤ 15 ms	Задержка выключения	≤ 10 ms
Коммутационное перенапряжение пост. тока, макс.	250 V	Макс. частота коммутации при номинальной нагрузке	0,1 Hz
Мин. коммутационная способность	10 mA @ 24 V, 10 mA @ 12 V, 100 mA @ 5 V	Непрерывный ток	5 A
Номин. напряжение переключения	250 V AC	Переключающая способность перем. напряжения (резистивная), макс.	1250 VA
Переключающая способность пост. напряжения (резистивная), макс.	150 W @ 24 V		

**Данные о контактах**

Тип контакта	2 Переключающий контакт (AgSnO)	Срок службы	10 <sup>6</sup> 10 <sup>6</sup> коммутаций
--------------	---------------------------------	-------------	--

**Общие данные**

Рейка	TS 35
Кнопка проверки	Нет
Механический индикатор положения переключателя	Нет
Цветовой код	черный

**DRIKIT 24VDC 2CO LD****Weidmüller Interface GmbH & Co. KG**

Klingenbergstraße 26

D-32758 Detmold

Germany

www.weidmueller.com

**Технические данные**

Компонент с классом горючести UL94	Компонент	Корпус
	Класс горючести UL94	V-2
	Компонент	Монтажная опора
	Класс горючести UL94	НВ
	Компонент	Фиксирующий зажим
	Класс горючести UL94	НВ
	Компонент	Крышка реле
	Класс горючести UL94	V-2
	Компонент	Опорная пластина реле
	Класс горючести UL94	V-0
	Компонент	Индикатор состояние реле
Класс горючести UL94	НВ	

**Координация изоляции**

Вид защиты	IP20	Группа изоляционного материала	IIIb
Диэлектрическая прочность открытого контакта	1 kV <sub>эфф.</sub> / 1 мин	Диэлектрическая прочность смежных контактов	1,5 кВ <sub>действ.</sub> / 1 мин.
Диэлектрическая прочность, вход/выход	4 кВ <sub>эфф.</sub> / 1 мин	Импульсное перенапряжение, до	4,8 кВ (1,2/50 мкс)
Категория перенапряжения	III	Номинальное напряжение	250 V
Расстояние утечки и разделительное расстояние (вход – выход)	≥ 3 мм	Степень загрязнения	2

**Дополнительные сведения о сертификатах / стандартах**

Нормы	IEC 61810-1, EN 60664-1:2007, EN 61000-6-2:2005, EN 61000-6-4:2007 + A1:2011	Номер сертификата (cURus), реле	E312083
Номер сертификата (cURus), основание	E355547		

**Размеры**

Метод проводного соединения	Винтовое соединение	Длина снятия изоляции	8 мм
Момент затяжки, мин.	0,5 Nm	Измерительное соединение	0,8 Nm
Момент затяжки, макс.		Момент затяжки, макс.	0,8 Nm
Диапазон размеров зажимаемых проводников, измерительное соединение,	1,5 mm <sup>2</sup>	Диапазон зажима, мин.	0,25 mm <sup>2</sup>
Диапазон зажима, макс.	4 mm <sup>2</sup>	Сечение подключаемого провода, одножильного, мин.	0,25 mm <sup>2</sup>
Сечение подключаемого проводника, однопроволочного, макс.	4 mm <sup>2</sup>	Сечение подсоединяемого провода, тонкий скрученный, мин.	0,25 mm <sup>2</sup>
Сечение подключаемого проводника, тонкопроволочного, макс.	4 mm <sup>2</sup>	Сечение соединения проводов, тонкий скрученный с кабельными наконечниками DIN 46228/4, мин.	0,25 mm <sup>2</sup>
Сечение соединения проводов, тонкий скрученный с кабельными наконечниками DIN 46228/4, макс.	4 mm <sup>2</sup>	Сечение подключаемого провода, многожильного, 46228 АЕН (DIN 46228-1), макс.	0,25 mm <sup>2</sup>
Сечение подключаемого провода, многожильного, 46228 АЕН (DIN 46228-1), макс.	4 mm <sup>2</sup>	Размер лезвия	Размер PH1
Калибровая пробка согласно 60 947-1 A3			

**DRIKIT 24VDC 2CO LD**

**Weidmüller Interface GmbH & Co. KG**  
Klingenbergstraße 26  
D-32758 Detmold  
Germany

www.weidmueller.com

**Технические данные****Классификации**

ETIM 6.0	EC001437	ETIM 7.0	EC001437
ECLASS 9.0	27-37-16-01	ECLASS 9.1	27-37-16-01
ECLASS 10.0	27-37-16-01	ECLASS 11.0	27-37-16-01

**Сертификаты**

Сертификаты



ROHS Соответствовать

**Загрузки**

Одобрение / сертификат / документ о соответствии	<a href="#">EU Konformitätserklärung / EU Declaration of Conformity</a>
Технические данные	<a href="#">STEP</a>
Технические данные	<a href="#">EPLAN, WSCAD, Zuken E3.S</a>

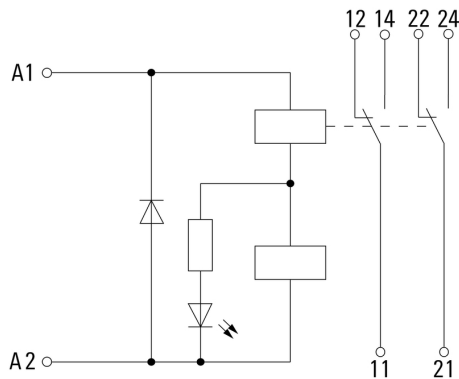
**DRIKIT 24VDC 2CO LD**

**Weidmüller Interface GmbH & Co. KG**  
 Klingenbergstraße 26  
 D-32758 Detmold  
 Germany

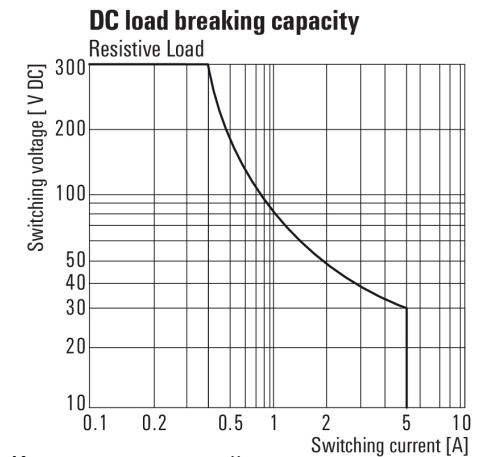
www.weidmueller.com

**Изображения**

**Схема соединений**

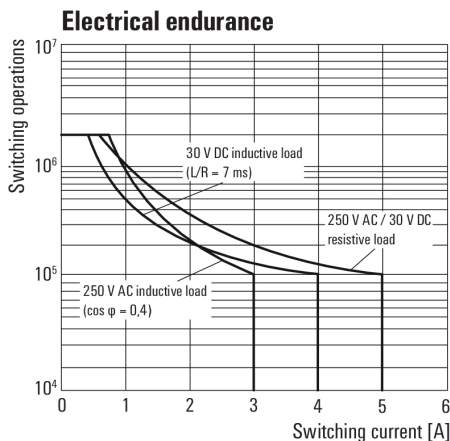


**Graph**



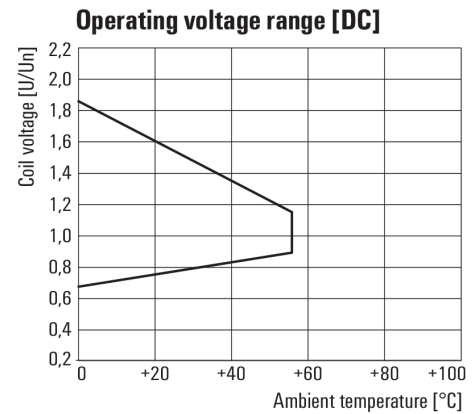
Кривая предельной нагрузки пост. тока  
Резистивная нагрузка

**Graph**



Срок службы электрики

**Graph**



Диапазон рабочего напряжения пост. тока

**Dimensional drawing**

