

IE-CD-V14MRJ-FJ**Weidmüller Interface GmbH & Co. KG**

Klingenbergstraße 26

D-32758 Detmold

Germany

www.weidmueller.com



Розетка/соединение, исполнение FreeCon для соединительных разъемов PushPull Var.14 согласно IEC 61076-3-117

Основные данные для заказа

Исполнение	Розетка, FreeCon, Модуль RJ45, IP65
Номер для заказа	1068880000
Тип	IE-CD-V14MRJ-FJ
GTIN (EAN)	403224882402 1
Кол.	1 Шт.

Дата создания 6 апреля 2021 г. 21:21:03 CEST

Статус каталога 12.03.2021 / Право на внесение технических изменений сохранено.

IE-CD-V14MRJ-FJ

Weidmüller Interface GmbH & Co. KG
Klingenbergstraße 26
D-32758 Detmold
Germany

www.weidmueller.com

Технические данные

Размеры и массы

Высота	52 мм	Высота (в дюймах)	2,047 inch
Глубина	100 мм	Глубина (дюймов)	3,937 inch
Масса нетто	361 g	Ширина	41 мм
Ширина (в дюймах)	1,614 inch		

Температуры

Рабочая температура	-40 °C...70 °C
---------------------	----------------

Экологическое соответствие изделия

REACH SVHC	Lead 7439-92-1
------------	----------------

Общие стандарты

Вилочный разъем, стандарт	IEC 61076-3-117, вар. 14, IEC 60603-7-5	Сертификат № (cULus)	E316369
Стандарт UL на аксессуары коммуникационного оборудования	UL 1863	Степени защиты IP	IEC 60529

Технические данные модуля RJ 45

Диаметр оболочки, макс. (модуль RJ45)	10 мм	Диаметр оболочки, мин. (модуль RJ45)	5 мм
Категория (модуль RJ45)	Cat.5 (ISO/IEC 11801)	Монтаж	PROFINET
Нагрузочная способность по току (модуль RJ45)	1 A	Основной материал корпуса (модуль RJ45)	Цинковое литье под давлением, никелированный
Поверхность контактов (модуль RJ45)	Золото поверх никеля	Сечение подключаемого провода, гибкого, макс. (AWG)	AWG 22
Сечение подключаемого провода, гибкого, мин. (AWG)	AWG 26	Соединение 1 (модуль RJ45)	IDC
Соединение 2 (модуль RJ45)	RJ45	Сопротивление изоляции (модуль RJ45)	> 500 MΩ
Сопротивление контактов (модуль RJ45)	≤ 20 mΩ	Усилие вставки (модуль RJ45)	≤ 30 H
Цвет (модуль RJ45)	серебряный	Циклы коммутации (модуль RJ45)	750
Экранирование (модуль RJ45)	контакт экрана 360°	Электрический контакт, контакт - экран, мин. (модуль RJ45)	≤ 1000 V DC
Электрический контакт, контакт - экран, мин. (модуль RJ45)	≤ 1500 V DC		

Общие данные

Вид защиты	IP65	Монтаж	PROFINET
Основной материал корпуса	Алюминиевый профиль, Крышка: цинковое литье, никелевое покрытие	Цветовой код	серебряный

Классификации

ETIM 6.0	EC000437	ETIM 7.0	EC000437
ECLASS 9.0	27-44-02-02	ECLASS 9.1	27-44-03-92
ECLASS 10.0	27-44-02-02	ECLASS 11.0	27-44-02-02

IE-CD-V14MRJ-FJ

Weidmüller Interface GmbH & Co. KG
Klingenbergstraße 26
D-32758 Detmold
Germany

www.weidmueller.com

Технические данные

Сертификаты

Сертификаты



ROHS	Соответствовать
UL File Number Search	E316369

Загрузки

Одобрение / сертификат / документ о соответствии	ISO/IEC and TIA/EIA DE ISO/IEC EN and TIA/EIA Screened Class E Category 6, 3 connector permanent link ISO/IEC EN and TIA/EIA Screened Class E Category 6, 4 connector channel ISO/IEC EN and TIA/EIA Screened Class EA Category 6A, 2 connector channel DUXR.E316369 Compliance Statement Screened Category 6 ISO/IEC EN and TIA/EIA Connecting Hardware PROFINET Manufacturer's Declaration
Технические данные	WSCAD
Пользовательская документация	MAN IE GUIDE DE MAN IE GUIDE EN

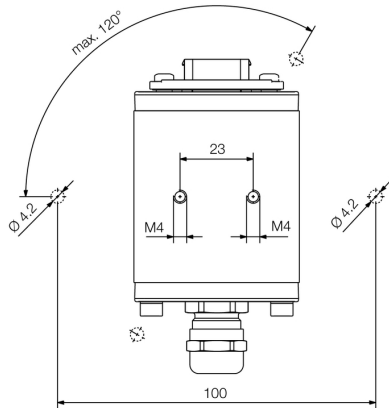
IE-CD-V14MRJ-FJ

Weidmüller Interface GmbH & Co. KG
 Klingenbergstraße 26
 D-32758 Detmold
 Germany

www.weidmueller.com

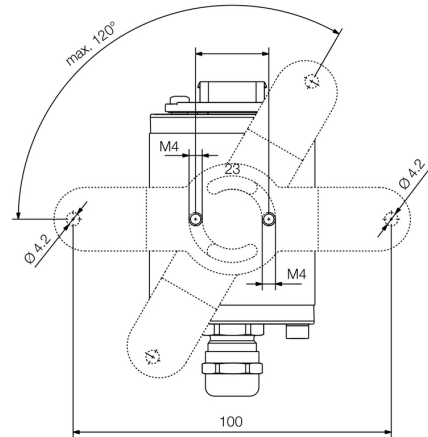
Изображения

Габаритный чертеж



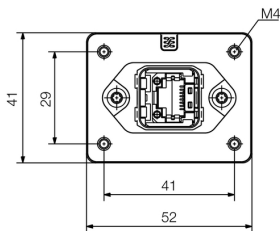
Bottom view

Габаритный чертеж



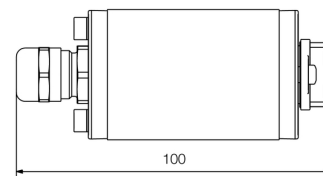
Bottom view with mounting foot

Габаритный чертеж



Front view

Габаритный чертеж



Side view