

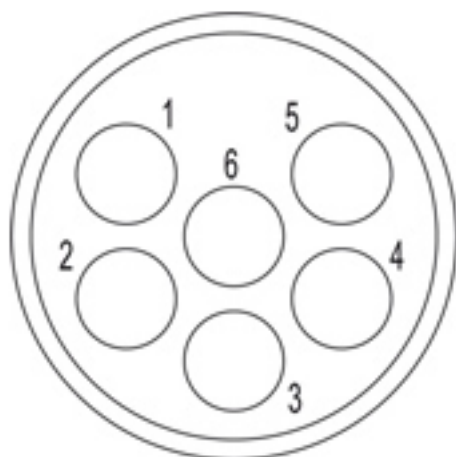
SAI-M23-BE-6**Weidmüller Interface GmbH & Co. KG**

Klingenbergstraße 26

D-32758 Detmold

Germany

www.weidmueller.com

Układ styków

Okrągłe wtyki M23 cechuje się dużą liczbą cykli łączenia, dużą obciążalnością prądową oraz dużą gęstością upakowania przy minimalnych wymiarach. Obudowy, wkładki oraz styki zaprasowywane trzeba zamawiać oddzielnie.

Ogólne dane zamówieniowe

Wykonanie	Złącze wtykowe czujnik / element wykonawczy, Wkładka
Nr zam.	1170020000
Typ	SAI-M23-BE-6
GTIN (EAN)	4032248962020
Ilość	1 Szt.

SAI-M23-BE-6**Weidmüller Interface GmbH & Co. KG**

Klingenbergstraße 26

D-32758 Detmold

Germany

www.weidmueller.com

Dane techniczne**Wymiary i ciężary**

Masa netto 5 g

Dane techniczne adaptowalnych złączy wtykowych

Cykle wpinania	> 1000	Liczba biegunów	6
Napięcie znamionowe	Styk 2 mm = 300 V	Podstawowy materiał obudowy	termoplastyczny poliamid PA 6, PBT
Prąd znamionowy	Styk 2 mm = 20 A	Rodzaj przyłącza	Przyłącze zagniatane
Wytrzymałość izolacji	> 10 ¹⁰ Ω	kodowanie	brak

Klasyfikacje

ETIM 6.0	EC000438	ETIM 7.0	EC003557
ECLASS 9.1	27-44-02-05	ECLASS 10.0	27-44-02-23
ECLASS 11.0	27-44-02-23		

Ważna informacja

Informacje produktowe Obudowy, wkładki oraz styki zaprasowywane trzeba zamawiać oddzielnie.

Dopuszczenia

Dopuszczenia



ROHS	Zgodny
UL File Number Search	E344862

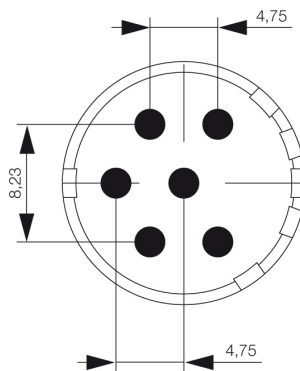
SAI-M23-BE-6

Weidmüller Interface GmbH & Co. KG
 Klingenbergstraße 26
 D-32758 Detmold
 Germany

Rysunki

www.weidmueller.com

Rysunek wymiarowy



Technical data

	6	7	8	9	12	16	17	19	
Number of positions	6	7	8	9	12	16	17	19	
Number of contacts	6	7	8	1	12	16	17	16	3
Contact	mm	2	2	1	2	1	1	1	1,5