

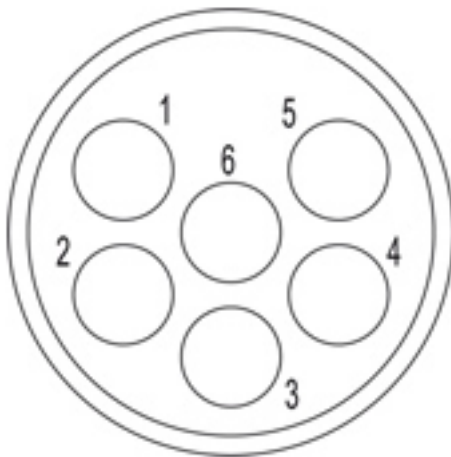
**SAI-M23-BE-6****Weidmüller Interface GmbH & Co. KG**

Klingenbergstraße 26

D-32758 Detmold

Germany

www.weidmueller.com

**Pinbelegung**

Die M23 Rundsteckverbinder bieten: Hohe Stechkäufigkeit, hohe Stromübertragbarkeit und eine hohe Kontaktdichte bei gleichzeitig geringen Abmaßen. Gehäuse, Einsätze und Crimpkontakte sind separat zu bestellen.

**Allgemeine Bestelldaten**

Ausführung	Sensor/Aktor-Steckverbinder, Einsatz
Best.-Nr.	<a href="#">1170020000</a>
Typ	SAI-M23-BE-6
GTIN (EAN)	4032248962020
VPE	1 Stück

Erstellungs-Datum 31. März 2021 22:58:22 MESZ

Katalogstand 12.03.2021 / Technische Änderungen vorbehalten

## SAI-M23-BE-6

**Weidmüller Interface GmbH & Co. KG**  
 Klingenbergstraße 26  
 D-32758 Detmold  
 Germany

www.weidmueller.com

## Technische Daten

### Abmessungen und Gewichte

Nettogewicht 5 g

### Technische Daten Freikonfektionierbare Steckverbinder

Anschlussart	Crimpanschluss	Codierung	keine
Gehäusebasismaterial	Thermoplastisches Polyamid PA 6, PBT	Isolationswiderstand	$> 10^{10} \Omega$
Nennspannung	2 mm Kontakt = 300 V	Nennstrom	2 mm Kontakt = 20 A
Polzahl	6	Steckzyklen	$> 1000$

### Klassifikationen

ETIM 6.0	EC000438	ETIM 7.0	EC003557
ECLASS 9.1	27-44-02-05	ECLASS 10.0	27-44-02-23
ECLASS 11.0	27-44-02-23		

### Wichtiger Hinweis

Produktthinweis Gehäuse, Einsätze und Crimpkontakte sind separat zu bestellen.

### Zulassungen

Zulassungen



ROHS	Konform
UL File Number Search	E344862

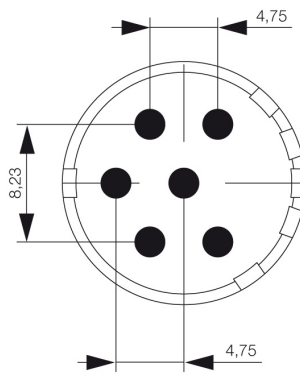
## SAI-M23-BE-6

**Weidmüller Interface GmbH & Co. KG**  
Klingenbergstraße 26  
D-32758 Detmold  
Germany

## Zeichnungen

[www.weidmueller.com](http://www.weidmueller.com)

### Maßzeichnung



Technical data

	6	7	9	12	16	17	19		
Number of positions	6	7	9	12	16	17	19		
Number of contacts	6	7	8	1	12	16	17	16	3
Contact mm	2	2	1	2	1	1	1	1	1,5