

**SAIL-M12WM8W-3-1.0U****Weidmüller Interface GmbH & Co. KG**

Klingenbergstraße 26

D-32758 Detmold

Germany

www.weidmueller.com



Кабели датчика/исполнительного устройства используются для прокладки проводки для датчика и исполнительного устройства, а также для передачи данных или электропитания в различные устройства. Литой кабель обеспечивает скомпонованное и проверенное соединение вставного разъема с кабелем на условиях франко-завод. Кабели могут подвергаться самым разнообразным воздействиям, таким, как влажность, пыль, жара, холод, удары или вибрации. Наши разработчики сосредоточили свое внимание именно на этом аспекте и создали множество различных кабелей M8 и M12 для приводов датчиков, поэтому Вы обязательно найдете решение, необходимое для Вашего оборудования. Не нашли нужную информацию? Требуется разъяснения? Обратитесь к нам!

**Основные данные для заказа**

Исполнение	Концентратор сигналов, контрольная линия, Соединительная линия, M12/M8, Количество контактов : 3, 1 m, Вилка, угловая - Гнездо, угловое, Экранированный: Нет, Светодиод: Нет, Материал оболочки: Полиуретан, Галогены: Нет
Номер для заказа	<a href="#">1906330100</a>
Тип	SAIL-M12WM8W-3-1.0U
GTIN (EAN)	4032248745739
Кол.	1 Шт.

**SAIL-M12WM8W-3-1.0U**

Weidmüller Interface GmbH &amp; Co. KG

Klingenbergstraße 26

D-32758 Detmold

Germany

www.weidmueller.com

**Технические данные****Размеры и массы**

Масса нетто	42 g
-------------	------

**Экологическое соответствие изделия**

REACH SVHC	Lead 7439-92-1
------------	----------------

**Технические характеристики кабеля**

Возможно использование с троссом для протяжки	Да	
Галогены	Нет	
Диапазон температур, движущ.	-25...80 °C	
Диапазон температур, стационар.	-40...80 °C	
Длина кабеля	1 м	
Жила в соответствии с UL; проводниковые материалы для бытовых приборов (AWM)	10493 (80 °C / 300 V)	
Изоляция	PP	
Количество контактов	3	
Количество полюсов	3	
Материал оболочки	Полиуретан	
Наружная оболочка в соответствии с UL; проводниковые материалы для бытовых приборов (AWM)	20233/21198 (80 °C / 300 V)	
Наружный диаметр	4.1 mm ± 0.2 mm	
Наружный диаметр	4.1 ± 0.2 mm	
Наружный диаметр	Диаметр	4,1 мм
	Знаки	±
	Допуск	0,2 мм
Настраиваемая длина кабеля	Нет	
Огнестойкость	В соответствии с UL1581 UL/ CUL FT1, по стандарту IEC 60332-1-2, в соответствии с IEC 60332-1-3, в соответствии с IEC 60332-2-2	
Основной материал корпуса	PUR	
Поперечное сечение жилы	0,25 mm <sup>2</sup>	
Прочность при кручении	360 °/m	
Радиус изгиба мин., изменяющийся	10 x диаметр кабеля	
Радиус изгиба, мин., постоянный	5 x диаметр кабеля	
Скорость	5 m/s	
Температурный диапазон, нестационарная прокладка, макс.	80 °C	
Температурный диапазон, нестационарная прокладка, мин.	-25 °C	
Температурный диапазон, стационарная прокладка, макс.	80 °C	
Температурный диапазон, стационарная прокладка, мин.	-40 °C	
Ускорение	5 m/s <sup>2</sup>	
Устойчивость к воздействию масла	в соответствии с IEC 60811:404	
Устойчивость к гидролитическому расщеплению и воздействию микроорганизмов	Да	
Устойчивые к каплям сварочного металла	Нет	
Цвет оболочки	черный	
Цветовая кодировка	коричневый, синий, черный	
Циклы сгиба	12 млн	
Экранированный	Нет	

Дата создания 10 апреля 2021 г. 15:50:51 CEST

Статус каталога 12.03.2021 / Право на внесение технических изменений сохранено.

**SAIL-M12WM8W-3-1.0U****Weidmüller Interface GmbH & Co. KG**

Klingenbergstraße 26

D-32758 Detmold

Germany

www.weidmueller.com

**Технические данные****Общие технические данные**

Вид защиты	IP65, IP66, IP67, IP68, когда ввинчен	Диапазон температур корпуса	-25...+80 °C
Исполнение	Вилка, угловая - Гнездо, угловое	Кодировка	M12 = A, M8 = отсутствует
Материал резьбового кольца	Цинковое литье под давлением	Момент затяжки	M8: 0,5–0,6 Нм, M12: 0,8–1,2 Нм
Номинальное напряжение	60 V	Номинальный ток	4 A
Основной материал корпуса	PUR	Поверхность контакта	позолоченный
Прочность изоляции	10 <sup>8</sup> Ом	Размер под ключ	12 мм
Светодиод	Нет	Соединительная резьба	M12/M8
Степень загрязнения	3	Циклы коммутации	≥ 100
соединено перемычкой	Нет		

**Классификации**

ETIM 6.0	EC001855	ETIM 7.0	EC001855
ECLASS 9.0	27-06-03-11	ECLASS 9.1	27-06-03-11
ECLASS 10.0	27-06-03-11	ECLASS 11.0	27-06-03-11

**Сертификаты**

Сертификаты



ROHS

Соответствовать

**Загрузки**

Технические данные	<a href="#">EPLAN, WSCAD</a>
Уведомление об изменении продукта	<a href="#">DE - Technische Änderung zu M12 Gewinding mit 6-Kant</a> <a href="#">EN - Technical change to M12 nut with additional hexagonal mounting</a>

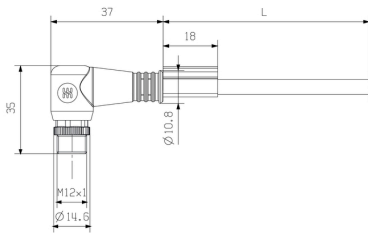
**SAIL-M12WM8W-3-1.0U**

Weidmüller Interface GmbH & Co. KG  
 Klingenbergstraße 26  
 D-32758 Detmold  
 Germany

www.weidmueller.com

**Изображения**

**Габаритный чертёж**



Male, angled

**Схема контактов**

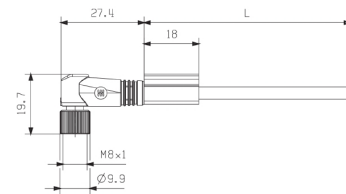


4  
Male

**Схема соединений**

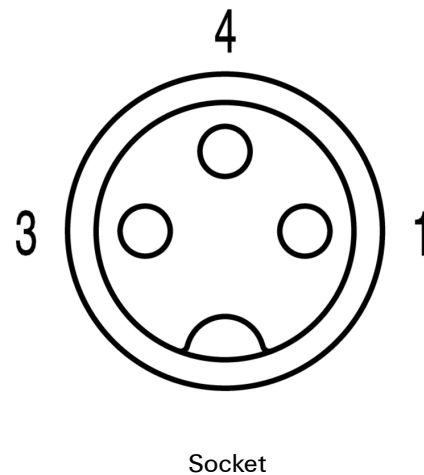


**Габаритный чертёж**



Angled socket

**Схема контактов**



Socket

**Идеальный инструмент – Screwty® с функцией контроля момента затяжки**



Light, securely screwed-in round plug-in connectors. Screwty set DM / VPE: 1 / Order No.: 1920000000 Adapters: M12, M12 F, M8, M8 F