

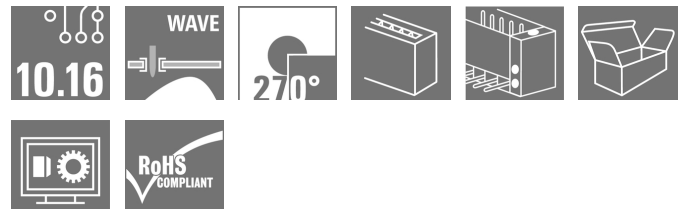
**SU 10.16HP/06/270F 3.5AG BK BX****Weidmüller Interface GmbH & Co. KG**

Klingenbergstraße 26

D-32758 Detmold

Germany

www.weidmueller.com

**Изображение изделия**

Изображение аналогичное

Однорядный штекерный соединитель для высоких параметров для поэтапного монтажа без ущерба для полюсов или с использованием запатентованного фланца для обеспечения быстрой фиксации без использования инструментов. Максимальная надежность при соединении и работе благодаря прилегающему профилю, которые предотвращает неправильное соединение с уникальным разнообразием кодировки и дополнительным креплением во фланце. Длина штырька 3,5 мм оптимизирована для пайки волной припоя без опережения, подключение под 270° к выводам под пайку.

**Основные данные для заказа**

Исполнение	Штекерный соединитель печатной платы, Штырьковый соединитель, Фланец с фиксатором, Соединение THT под пайку, 10.16 мм, Количество полюсов: 6, 270°, Длина контактного штифта (l): 3.5 mm, посеребренные, черный, Ящик
Номер для заказа	<a href="#">1813770000</a>
Тип	SU 10.16HP/06/270F 3.5AG BK BX
GTIN (EAN)	4032248297993
Кол.	18 Шт.
Продуктное отношение	IEC: 1000 V / 78.3 A UL: 300 V / 60 A
Дата создания	9 апреля 2021 г. 23:00:46 CEST
Упаковка	Ящик

## SU 10.16HP/06/270F 3.5AG BK BX

Weidmüller Interface GmbH & Co. KG  
Klingenbergstraße 26  
D-32758 Detmold  
Germany

www.weidmueller.com

## Технические данные

## Размеры и массы

Масса нетто 30,85 g

## Упаковка

Упаковка	Ящик	Длина VPE	65 мм
VPE с	85 мм	Высота VPE	185 мм

## Системные характеристики

Серия изделия	OMNIMATE Power — серия BU/SU 10.16HP	Вид соединения	Соединение с платой
Монтаж на печатной плате	Соединение THT под пайку	Шаг в мм (P)	10,16 мм
Шаг в дюймах (P)	0,4 inch	Угол вывода	270°
Количество полюсов	6	Количество контактных штырьков на полюс	3
Длина контактного штифта (l)	3,5 мм	Допуск на длину выводов под пайку	+0,1 / -0,3 мм
Размеры выводов под пайку	1,2 x 1,1 mm	Размеры выводов под пайку = допуск d+0,1 / -0,1 mm	
Диаметр монтажного отверстия (D)	1,6 мм	Допуск на диаметр монтажного отверстия (D)	+ 0,1 мм
L1 в мм	50,8 мм	L1 в дюймах	2 inch
Количество рядов	1	Количество полюсных рядов	1
Защита от прикосновения согласно DIN VDE 57 106	защита от доступа пальцем, с проникновением	Защита от прикосновения согласно DIN VDE 0470	IP 20 с проникновением
Объемное сопротивление	2,00 МОм	Кодируемый	Да

## Данные о материалах

Изоляционный материал	PBT GF	Цветовой код	черный
Таблица цветов (аналогич.)	RAL 9011	Группа изоляционного материала	IIIa
Сравнительный показатель пробоя (CTI)	>= 200	Класс пожаростойкости UL 94	V-0
Материал контакта	Медный сплав	Поверхность контакта	посеребренные
Структура слоев соединения под пайку	≥ 3 μm Ag	Структура слоев штепсельного контакта	≥ 3 μm Ag
Температура хранения, мин.	-40 °C	Температура хранения, макс.	70 °C
Рабочая температура, мин.	-50 °C	Рабочая температура, макс.	120 °C
Температурный диапазон монтажа, мин.	-25 °C	Температурный диапазон монтажа, макс.	120 °C

**SU 10.16HP/06/270F 3.5AG BK BX****Weidmüller Interface GmbH & Co. KG**

Klingenbergstraße 26

D-32758 Detmold

Germany

www.weidmueller.com

**Технические данные****Номинальные характеристики по IEC**

пройдены испытания по стандарту

IEC 60664-1, IEC 61984

Номинальный ток, макс. кол-во контактов (Tu = 20 °C)

67,9 A

Номинальный ток, макс. кол-во контактов (Tu = 40 °C)

61,3 A

Номинальное импульсное напряжение при категории помехозащищенности/ Категория загрязнения III/2

1 000 V

Номинальное импульсное напряжение при категории помехозащищенности/ Категория загрязнения II/2

6 kV

Номинальное импульсное напряжение при категории помехозащищенности/ Категория загрязнения III/3

8 kV

Номинальный ток, мин. кол-во контактов (Tu = 20 °C)

78,3 A

Номинальный ток, мин. кол-во контактов (Tu = 40 °C)

70,6 A

Номинальное импульсное напряжение при категории помехозащищенности/ Категория загрязнения II/2

1 000 V

Номинальное импульсное напряжение при категории помехозащищенности/ Категория загрязнения III/3

690 V

Номинальное импульсное напряжение при категории помехозащищенности/ Категория загрязнения III/2

8 kV

Устойчивость к воздействию кратковременного тока

3 x 1 сек. с 1000 A

**Номинальные характеристики по CSA**

Номинальное напряжение (группа использования В/CSA)

300 V

Номинальное напряжение (группа использования D/CSA)

600 V

Номинальный ток (группа использования C/CSA)

60 A

Номинальное напряжение (группа использования C/CSA)

300 V

Номинальный ток (группа использования В/CSA)

60 A

Номинальный ток (группа использования D/CSA)

5 A

**Номинальные характеристики по UL 1059**

Институт (cURus)



Сертификат № (cURus)

E60693

Номинальное напряжение (группа использования В/UL 1059)

300 V

Номинальное напряжение (группа использования D/UL 1059)

600 V

Номинальный ток (группа использования C/UL 1059)

60 A

Разделительное расстояние, мин.

8,9 мм

Ссылка на утвержденные значения

В технических характеристиках приведены максимальные значения, подробные сведения см. в сертификате об утверждении.

Номинальное напряжение (группа использования C/UL 1059)

300 V

Номинальный ток (группа использования В/UL 1059)

60 A

Номинальный ток (группа использования D/UL 1059)

5 A

Расстояние утечки, мин.

10,5 мм

**Классификации**

ETIM 6.0

EC002637

ECLASS 9.0

27-44-04-02

ECLASS 10.0

27-44-04-02

ETIM 7.0

EC002637

ECLASS 9.1

27-44-04-02

ECLASS 11.0

27-46-02-01

**SU 10.16HP/06/270F 3.5AG BK BX**

**Weidmüller Interface GmbH & Co. KG**  
 Klingenbergstraße 26  
 D-32758 Detmold  
 Germany

www.weidmueller.com

**Технические данные****Важное примечание**

Соответствие IPC	Заявление о соответствии: все изделия разрабатываются, производятся и поставляются в соответствии с установленными международными стандартами и нормами и соответствуют характеристикам, указанным в технической документации, а также обладают декоративными свойствами в соответствии с IPC-A-610, "Класс 2". Любые другие запросы информации об изделиях могут быть рассмотрены по запросу.
Примечания	<ul style="list-style-type: none"> <li>• Дополнительные цвета — по запросу</li> <li>• Номинальный ток указан для номин. сечения и мин. числа контактов.</li> <li>• P на чертеже – шаг</li> <li>• Расчетные данные относятся к соответствующему компоненту. Воздушные зазоры и пути утечки к другим компонентам должны быть сформированы согласно соответствующим стандартам, регламентирующим применение.</li> <li>• For all applications with flange we recommend to fix the pin header with the help of the soldering flange or a self-tapping screw on the board.</li> <li>• Длительное хранение продукта при средней температуре 50 °C и средней влажности 70%, 36 месяцев</li> </ul>

**Сертификаты**

Сертификаты



ROHS	Соответствовать
UL File Number Search	E60693

**Загрузки**

Одобрение / сертификат / документ о соответствии	<a href="#">Declaration of the Manufacturer</a>
Технические данные	<a href="#">EPLAN, WSCAD</a>

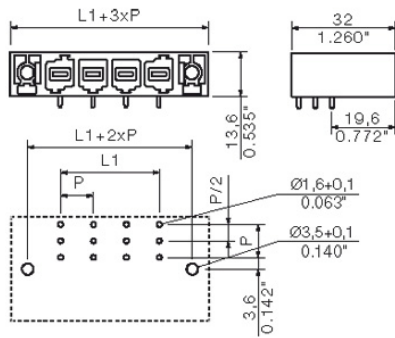
**SU 10.16HP/06/270F 3.5AG BK BX**

**Weidmüller Interface GmbH & Co. KG**  
 Klingenbergstraße 26  
 D-32758 Detmold  
 Germany

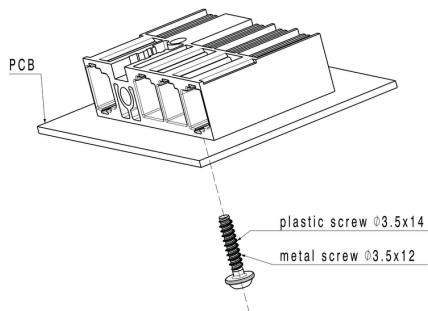
www.weidmueller.com

**Изображения**

**Dimensional drawing**



**Пример использования**



## Recommended wave soldering profiles

**Weidmüller Interface GmbH & Co. KG**  
 Klängenbergstraße 16  
 D-32758 Detmold  
 Germany  
 Fon: +49 5231 14-0  
 Fax: +49 5231 14-292083  
 www.weidmueller.com

### Single Wave:



### Double Wave:



### Wave soldering profiles

Wired connection elements should be processed in accordance with the DIN EN 61760-1 standard. We have included two recommendations for practical wave soldering profiles, with which Weidmüller PCB terminals and connectors are qualified.

When choosing a suitable profile for your application, the following factors also need to be considered:

- PCB thickness
- Proportion of Cu in the layers
- Single/double-sided assembly
- Product range
- Heating and cooling rates

The single and double wave profiles each indicate the recommended operating range, including the maximum soldering temperature of 260°C. In practice, the maximum soldering temperature is quite often well below the above maximum profile.