

IE-PCB-M12X-S-180**Weidmüller Interface GmbH & Co. KG**

Klingenbergstraße 26

D-32758 Detmold

Germany

www.weidmueller.com



M12 typu X kat. 6A gniazdo do płytki drukowanej,
wstępnie zmontowane lub 2- częściowe, przystosowane
do lutowania rozpliwowego

Ogólne dane zamówieniowe

Wykonanie	Złącze wtykowe do druku, M12, Połączenie lutowane, Cat.6 _A / Klasa E _A (ISO/IEC 11801 2010), IP67, po wkręceniu, przystosowany do reflow, 1-częściowe
Nr zam.	1324010000
Typ	IE-PCB-M12X-S-180
GTIN (EAN)	4050118127775
Ilość	10 Szt.

Data sporządzenia 18 marca 2021 19:27:27 CET

Aktualizacja katalogu 12.03.2021 / Zmiany techniczne zastrzeżone

IE-PCB-M12X-S-180**Weidmüller Interface GmbH & Co. KG**

Klingenbergstraße 26

D-32758 Detmold

Germany

www.weidmueller.com

Dane techniczne**Wymiary i ciężary**

Grubość ścianki, maks.	2,5 mm	Grubość ścianki, min.	0,9 mm
Masa netto	11,75 g		

Temperatury

Temperatura eksploatacyjna	-40 °C...85 °C
----------------------------	----------------

Zgodność produktu z wymogami środowiska naturalnego

REACH SVHC	Lead 7439-92-1
------------	----------------

Dane ogólne

złącze 1	M12	Przyłącze 2	Połączenie lutowane
Budowa	przystosowany do reflow	Podstawowy materiał obudowy	CuZn
Kategoria	Cat.6 _A / Klasa E _A (ISO/IEC 11801 2010)	Ścieżka połączenia	M12
Materiał styków	CuZn	Powierzchnia styku	Złoto na niklu
Materiał ekranu	CuSn	Ekranowanie	360° zamknięty dookoła
Stopień ochrony	IP67, po wkręceniu	Cykle wpinania	≥ 100

Standardy ogólne

Norma dot. łączników wtykowych	IEC 61076-2-109	Nr certyfikatu (cULus)	E316369
--------------------------------	-----------------	------------------------	---------

Właściwości elektryczne

Obciążalność przy temp. 50°C	0,5 A @ 40 °C	Wytrzymałość izolacji	100 MΩ
napięcie znamionowe	48 V		

Klasyfikacje

ETIM 6.0	EC002638	ETIM 7.0	EC003568
ECLASS 9.0	27-44-03-09	ECLASS 9.1	27-44-03-09
ECLASS 10.0	27-44-03-09	ECLASS 11.0	27-44-01-10

Dopuszczenia

Dopuszczenia



ROHS	Zgodny
UL File Number Search	E316369

Pobieranie

Dopuszczenie/Certyfikat/Deklaracja zgodności	DUXR.E316369 CC Link IE Field M12-X PROFINET Manufacturer's Declaration
Dane projektowe	STEP
Dokumentacja użytkownika	MAN IE GUIDE DE MAN IE GUIDE EN

Data sporządzenia 18 marca 2021 19:27:27 CET

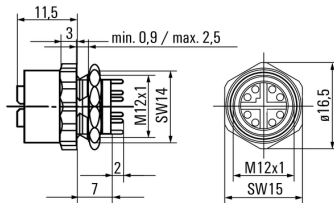
IE-PCB-M12X-S-180

Weidmüller Interface GmbH & Co. KG
 Klingenbergstraße 26
 D-32758 Detmold
 Germany

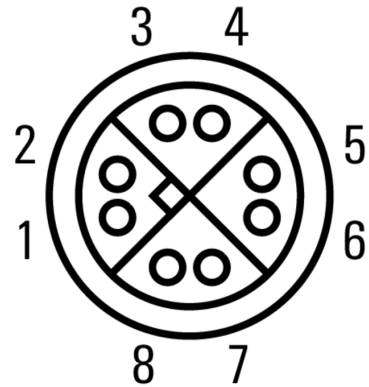
www.weidmueller.com

Rysunki

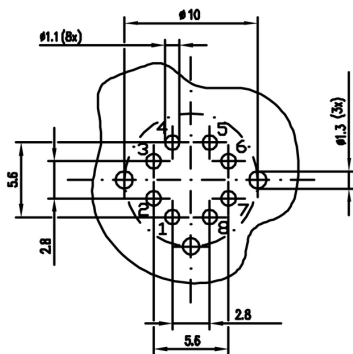
Rysunek wymiarowy



Układ styków



Schemat otworów wierconych



Wycięcie montażowe

