

IE-PCB-M12X-S-180**Weidmüller Interface GmbH & Co. KG**

Klingenbergstraße 26

D-32758 Detmold

Germany

www.weidmueller.com



M12 X-Type Cat.6A Leiterplattenbuchse, vormontiert
oder 2-teilig, reflow-fähig

Allgemeine Bestelldaten

Ausführung	Leiterplattensteckverbinder, M12, Lötanschluss, Cat.6 _A / Class E _A (ISO/IEC 11801 2010), IP67, im verschraubten Zustand, Reflow-fähig, 1-teilig
Best.-Nr.	1324010000
Typ	IE-PCB-M12X-S-180
GTIN (EAN)	4050118127775
VPE	10 Stück

Erstellungs-Datum 1. April 2021 07:04:04 MESZ

Katalogstand 12.03.2021 / Technische Änderungen vorbehalten

IE-PCB-M12X-S-180

Weidmüller Interface GmbH & Co. KG

Klingenbergstraße 26

D-32758 Detmold

Germany

www.weidmueller.com

Technische Daten

Abmessungen und Gewichte

Nettogewicht	11,75 g	Wandstärke, max.	2,5 mm
Wandstärke, min.	0,9 mm		

Temperaturen

Betriebstemperatur	-40 °C...85 °C
--------------------	----------------

Umweltanforderungen

REACH SVHC	Lead 7439-92-1
------------	----------------

Allgemeine Daten

Anschluss 1	M12	Anschluss 2	Lötanschluss
Aufbau	Reflow-fähig	Gehäusebasismaterial	CuZn
Kategorie	Cat.6 _A / Class E _A (ISO/IEC 11801 2010)	Anschlussgewinde	M12
Kontaktmaterial	CuZn	Kontaktoberfläche	Gold über Nickel
Schirmmaterial	CuSn	Schirmung	360° Rundumgehäuse
Schutzart	IP67, im verschraubten Zustand	Steckzyklen	≥ 100

Allgemeine Standards

Steckverbinder Norm	IEC 61076-2-109	Zertifikat-Nr. (cULus)	E316369
---------------------	-----------------	------------------------	---------

Elektrische Eigenschaften

Isolationswiderstand	100 MΩ	Nennspannung	48 V
Strombelastbarkeit bei 50 °C	0,5 A @ 40 °C		

Klassifikationen

ETIM 6.0	EC002638	ETIM 7.0	EC003568
ECLASS 9.0	27-44-03-09	ECLASS 9.1	27-44-03-09
ECLASS 10.0	27-44-03-09	ECLASS 11.0	27-44-01-10

Zulassungen

Zulassungen



ROHS	Konform
UL File Number Search	E316369

Downloads

Zulassung / Zertifikat / Konformitätsdokument	DUXR.E316369 CC Link IE Field M12-X PROFINET Manufacturer's Declaration
Engineering-Daten	STEP
Anwenderdokumentation	MAN IE GUIDE DE MAN IE GUIDE EN

Erstellungs-Datum 1. April 2021 07:04:04 MESZ

Katalogstand 12.03.2021 / Technische Änderungen vorbehalten

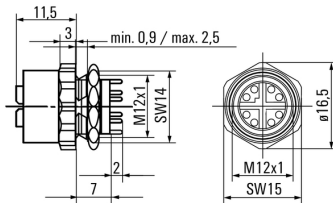
IE-PCB-M12X-S-180

Weidmüller Interface GmbH & Co. KG
 Klingenbergstraße 26
 D-32758 Detmold
 Germany

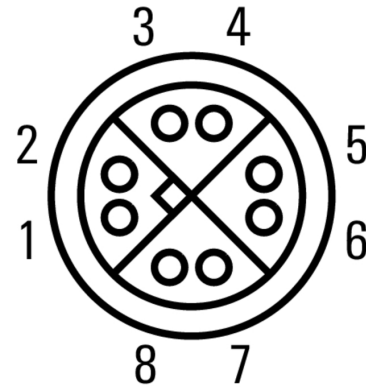
www.weidmueller.com

Zeichnungen

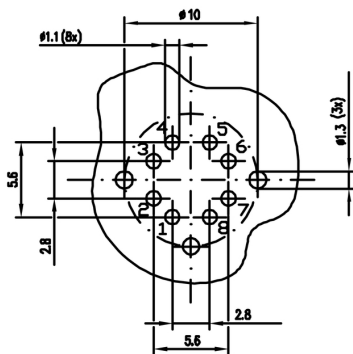
Maßzeichnung



Pinbelegung



Bohrlochplan



Montageausschnitt

