

**IE-PCB-M12X-S-180****Weidmüller Interface GmbH & Co. KG**

Klingenbergstraße 26

D-32758 Detmold

Germany

www.weidmueller.com



Гнездо для печатной платы M12, X-тип, Кат. 6А, предварительно собранное или двухкомпонентное, совместимое с технологией пайки оплавлением сквозных отверстий (Reflow)

**Основные данные для заказа**

Исполнение	Штекерный соединитель печатной платы, M12, Паяное соединение., Cat.6А / Class E <sub>A</sub> (ISO/IEC 11801 2010), IP67, когда винчен, Возможность пайки по технологии Reflow, 1-компон.
Номер для заказа	<a href="#">1324010000</a>
Тип	IE-PCB-M12X-S-180
GTIN (EAN)	4050118127775
Кол.	10 Шт.

Дата создания 7 апреля 2021 г. 14:41:24 CEST

Статус каталога 12.03.2021 / Право на внесение технических изменений сохранено.

## IE-PCB-M12X-S-180

Weidmüller Interface GmbH &amp; Co. KG

Klingenbergstraße 26

D-32758 Detmold

Germany

www.weidmueller.com

## Технические данные

## Размеры и массы

Масса нетто	11,75 g	Толщина стенок, макс.	2,5 мм
Толщина стенок, мин.	0,9 мм		

## Температуры

Рабочая температура	-40 °C...85 °C
---------------------	----------------

## Экологическое соответствие изделия

REACH SVHC	Lead 7439-92-1
------------	----------------

## Общие данные

Соединение 1	M12	Соединение 2	Паяное соединение.
Компоновка	Возможность пайки по технологии Reflow	Основной материал корпуса	CuZn
Категория	Cat.6A / Class E <sub>A</sub> (ISO/IEC 11801 2010)	Соединительная резьба	M12
Материал контакта	CuZn	Поверхность контакта	Золото поверх никеля
Материал экрана	CuSn	Экранирование	закрытый на 360°
Вид защиты	IP67, когда ввинчен	Циклы коммутации	≥ 100

## Общие стандарты

Вилочный разъем, стандарт	IEC 61076-2-109	Сертификат № (cULus)	E316369
---------------------------	-----------------	----------------------	---------

## Электрические свойства

Допустимая токовая нагрузка при 50 °C	0,5 A @ 40 °C	Номинальное напряжение	48 V
Прочность изоляции	100 MΩ		

## Классификации

ETIM 6.0	EC002638	ETIM 7.0	EC003568
ECLASS 9.0	27-44-03-09	ECLASS 9.1	27-44-03-09
ECLASS 10.0	27-44-03-09	ECLASS 11.0	27-44-01-10

## Сертификаты

Сертификаты



ROHS	Соответствовать
UL File Number Search	E316369

## IE-PCB-M12X-S-180

**Weidmüller Interface GmbH & Co. KG**  
Klingenbergstraße 26  
D-32758 Detmold  
Germany

[www.weidmueller.com](http://www.weidmueller.com)

## Технические данные

### Загрузки

Одобрение / сертификат / документ о соответствии	<a href="#">DUXR.E316369</a> <a href="#">CC Link IE Field M12-X</a> <a href="#">PROFINET Manufacturer's Declaration</a>
Технические данные	<a href="#">STEP</a>
Пользовательская документация	<a href="#">MAN IE GUIDE DE</a> <a href="#">MAN IE GUIDE EN</a>

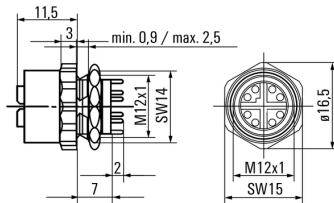
**IE-PCB-M12X-S-180**

**Weidmüller Interface GmbH & Co. KG**  
 Klingenbergstraße 26  
 D-32758 Detmold  
 Germany

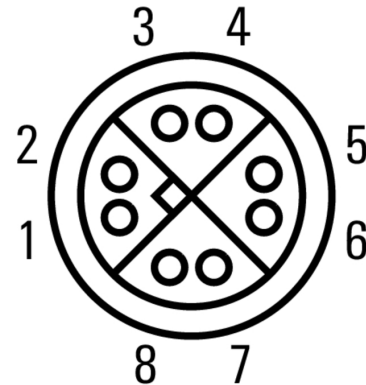
www.weidmueller.com

**Изображения**

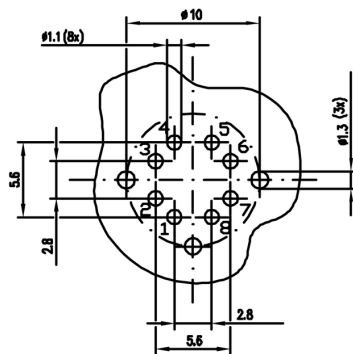
**Габаритный чертёж**



**Развод контактов**



**Размер отверстия**



**Разрез узла в сборе**

