

## SAID-M12S-8S-9SMT

**Weidmüller Interface GmbH & Co. KG**  
 Klingenbergstraße 26  
 D-32758 Detmold  
 Germany

www.weidmueller.com

### Подобно иллюстрации



В настоящее время компания Weidmüller является одним из ведущих международных поставщиков разъемов в отрасли. Важной составляющей данного семейства изделий являются цилиндрические разъемы, объединенные компанией Weidmüller под наименованием SAI. В ходе разработки изделий SAI инженеры Weidmüller неизменно сосредотачивают усилия на достижении представлений о рациональном и эффективном по затратам монтаже и – в сотрудничестве с главными пользователями продукции – поставляют на рынки тщательно продуманные изделия, которые устанавливают стандарты в отношении функциональности и качества по всему миру. Лучшими примерами этого являются новые распределители питания M12 с S- и T-кодировкой. Данные модули характеризуются чрезвычайно высокими значениями тока и напряжения. Это также позволяет использовать их, например, с трехфазными двигателями.

### Основные данные для заказа

Исполнение	Встраиваемый штекер, M12, Вилочная часть, Количество полюсов: 8
Номер для заказа	<a href="#">2423620000</a>
Тип	SAID-M12S-8S-9SMT
GTIN (EAN)	4050118432312
Кол.	25 Шт.

## SAID-M12S-8S-9SMT

Weidmüller Interface GmbH & Co. KG  
Klingenbergstraße 26  
D-32758 Detmold  
Germany

www.weidmueller.com

## Технические данные

## Размеры и массы

Масса нетто 4,64 g

## Экологическое соответствие изделия

REACH SVHC Lead 7439-92-1

## Технические данные вставного разъема печатной платы

Кодировка	A	Количество полюсов	8
Корпус	Штекер M12	Экранированное соединение	Да
Номинальное напряжение	30 V	Номинальное напряжение	250 В (4-полюсный) / 60 В (5-полюсный) / 30 В (8-полюсный)
Номинальный ток	2 A	Номинальный ток	4 А (4- и 5-полюсный) / 2 А (8-полюсный)
Диапазон температур	-25...95 °C	Вид защиты	IP67
Поверхность контакта	Au (золото)	Основной материал корпуса	LCP
Соединительная резьба	M12	Момент затяжки	M12: 0,8 Нм
Прочность изоляции	100 MΩ	Степень загрязнения	3 (2 внутри герметичной области)
Циклы коммутации	≥ 100	Материал контакта	CuZn
Материал контргайки	CuZn, никелирование	Материал корпуса с фланцевым креплением	CuZn, никелирование

## Общие данные

Основной материал корпуса	LCP	Соединительная резьба	M12
Материал контакта	CuZn	Поверхность контакта	Au (золото)
Вид защиты	IP67	Циклы коммутации	≥ 100

## Данные о материалах

Материал контакта CuZn Поверхность контакта Au (золото)

## Системные параметры

Вид защиты	IP67	Количество полюсных рядов	1
Количество полюсов	8	Прочность изоляции	100 MΩ
Циклы коммутации	≥ 100		

## Классификации

ETIM 6.0	EC000438	ETIM 7.0	EC003557
ECLASS 9.1	27-44-02-05	ECLASS 10.0	27-44-02-23
ECLASS 11.0	27-44-02-23		

## Сертификаты

ROHS Соответствовать

## Загрузки

Технические данные [STEP](#)

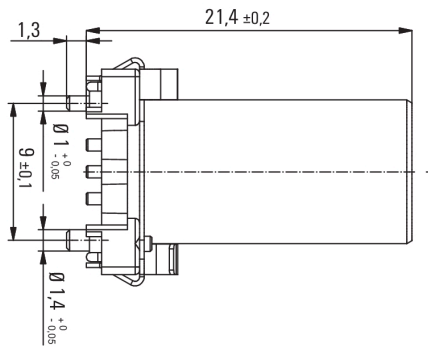
**SAID-M12S-8S-9SMT**

**Weidmüller Interface GmbH & Co. KG**  
 Klingenbergstraße 26  
 D-32758 Detmold  
 Germany

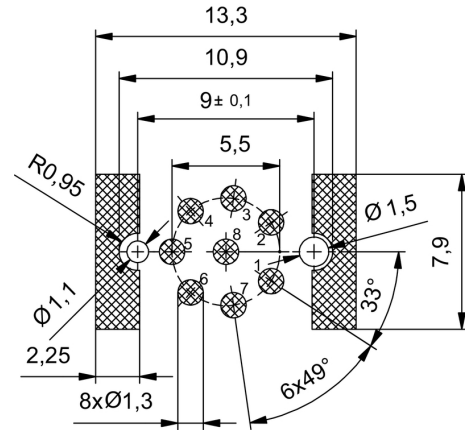
www.weidmueller.com

**Изображения**

**Габаритный чертеж**



**Чертеж PCB платы**



**Схема контактов**

