

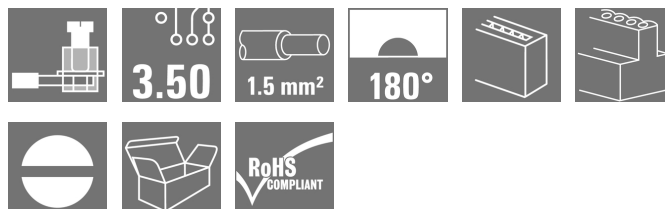
BL 3.50/10/180 SN BK BX PRT**Weidmüller Interface GmbH & Co. KG**

Klingenbergstraße 26

D-32758 Detmold

Germany

www.weidmueller.com

Zdjęcie produktu

Podobny do przedstawionego na ilustracji
Złącza żeńskie z systemem złącz śrubowych z kabłąkiem zaciskowym do podłączania przewodów w rastrze 3,50 mm. Zapewniają one dość miejsca na umieszczenie etykiet i mogą być kodowane.

Ogólne dane zamówieniowe

Wykonanie	Złącze wtykowe do druku, wtyk żeński, 3.50 mm, Liczba biegunów: 10, 180°, Przyłącze z jarzmem, Zakres zaciskania, maks.: 1.5 mm ² , skrzynia
Nr zam.	1762461002
Typ	BL 3.50/10/180 SN BK BX PRT
GTIN (EAN)	4032248044580
Ilość	48 Szt.
parametry produktu	IEC: 320 V / 17 A / 0.2 - 1.5 mm ² UL: 300 V / 10 A / AWG 28 - AWG 14
opakowanie	skrzynia

Data sporządzenia 14 kwietnia 2021 19:39:05 CEST

BL 3.50/10/180 SN BK BX PRT

Weidmüller Interface GmbH & Co. KG

Klingenbergstraße 26

D-32758 Detmold

Germany

www.weidmueller.com

Dane techniczne

Wymiary i ciężary

Głębokość	18,5 mm	Głębokość (cale)	0,728 inch
Masa netto	8,836 g	Szerokość	35 mm
Szerokość (cale)	1,378 inch	Wysokość	13 mm
Wysokość (cale)	0,512 inch		

Parametry systemu

Rodzina produktów	OMNIMATE Signal - seria BL/SL 3.50		
Rodzaj przyłącza	Przyłącze pola		
Metoda wykonywania złącz	Przyłącze z jarzmem		
Raster w mm (P)	3,5 mm		
Raster w calach(P)	0,138 inch		
Kierunek odejścia przewodu	180°		
Liczba biegunów	10		
L1 in mm	31,5 mm		
L1 w calach	1,24 inch		
liczba rzędów	1		
liczba rzędów z biegunami	1		
Przekrój pomiarowy	1,5 mm ²		
zabezpieczenie przed dotykiem wg DIN VDE 57 106	zabezpieczony przed dotknięciem palcami		
zabezpieczenie przed dotykiem wg DIN VDE 0470	IP 20		
Rezystancja skrośna	≤5 mΩ		
element kodowany	Tak		
Długość odizolowania	6 mm		
śruba dociskowa	M 2		
końcówka wkrętaka	0,4 x 2,5		
końcówka wkrętaka norma	DIN 5264		
Cykle wpinania	25		
Siła wtykania/biegun, maks.	7 N		
Siła ciągnięcia / biegun, maks.	5 N		
Moment dokręcający	Rodzaj momentu obrotowego	Przyłącze przewodu	
	Informacja o użyciu	Moment dokręcający	min. 0,2 Nm maks. 0,25 Nm

Dane materiałowe

Materiał izolacyjny	PBT	Barwny	czarny
Tabela kolorów (podobny)	RAL 9011	grupa materiałów izolacyjnych	IIIa
Porównywalny wskaźnik śledzenia (CTI)	≥ 200	Wytrzymałość izolacji	≥ 10 ⁸ Ω
Klasa palności wg UL 94	V-0	Materiał styków	Stop miedzi
Powierzchnia styku	cynowana	Struktura warstwowa wtyku	4...8 μm Sn cynowane na gorąco
Temperatura magazynowania, min.	-40 °C	Temperatura magazynowania, max.	70 °C
Temperatura pracy, min.	-50 °C	Temperatura pracy, max.	100 °C
Zakres temperatur montaż, min.	-30 °C	Zakres temperatur montaż, max.	100 °C

Przewody pasujące do złącza

Zakres zaciskania, min.	0,08 mm ²
Zakres zaciskania, maks.	1,5 mm ²
przekrój przyłącza przewodu AWG, min.	AWG 28
przekrój przyłączeniowy przewodu AWG, AWG 14 maks.	

BL 3.50/10/180 SN BK BX PRT

Weidmüller Interface GmbH & Co. KG

Klingenbergstraße 26

D-32758 Detmold

Germany

www.weidmueller.com

Dane techniczne

jednodrutowe, min. H05(07) V-U	0,2 mm ²
jednodrutowe, maks. H05(07) V-U	1,5 mm ²
cienkodrutowe, min. H05(07) V-K	0,2 mm ²
cienkodrutowe, maks. H05(07) V-K	1,5 mm ²
z AEH z kołnierzem DIN 46 228/4, min.	0,2 mm ²
z AEH z kołnierzem DIN 46 228/4, maks.	1,5 mm ²
z tulejką zaciskową, DIN 46228 pt 1, min.	0,2 mm ²
z końcówką kablową wg DIN 46 228/1, maks.	1,5 mm ²
Sprawdzian trzpieniowy EN 60999 a x b; ø	2,4 mm x 1,5 mm

Zaciskany przewód	Przekrój poprzeczny przyłączanego przewodu	Typ	cienkodrutowe
		znamionowy	0,5 mm ²
przewód i końcówka tulejkowa	Długość zdejmowania izolacji	znamionowy	8 mm
	Zalecana tulejka kablowa	H0.5/12 OR	
	Długość zdejmowania izolacji	znamionowy	6 mm
	Zalecana tulejka kablowa	H0.5/6	
Przekrój poprzeczny przyłączanego przewodu	Typ	cienkodrutowe	
	znamionowy	0,75 mm ²	
przewód i końcówka tulejkowa	Długość zdejmowania izolacji	znamionowy	8 mm
	Zalecana tulejka kablowa	H0.75/12 W	
	Długość zdejmowania izolacji	znamionowy	6 mm
	Zalecana tulejka kablowa	H0.75/6	
Przekrój poprzeczny przyłączanego przewodu	Typ	cienkodrutowe	
	znamionowy	1 mm ²	
przewód i końcówka tulejkowa	Długość zdejmowania izolacji	znamionowy	8 mm
	Zalecana tulejka kablowa	H1.0/12 GE	
	Długość zdejmowania izolacji	znamionowy	6 mm
	Zalecana tulejka kablowa	H1.0/6	
Przekrój poprzeczny przyłączanego przewodu	Typ	cienkodrutowe	
	znamionowy	0,25 mm ²	
przewód i końcówka tulejkowa	Długość zdejmowania izolacji	znamionowy	8 mm
	Zalecana tulejka kablowa	H0.25/10 HBL	
	Długość zdejmowania izolacji	znamionowy	5 mm
	Zalecana tulejka kablowa	H0.25/5	
Przekrój poprzeczny przyłączanego przewodu	Typ	cienkodrutowe	
	znamionowy	0,34 mm ²	
przewód i końcówka tulejkowa	Długość zdejmowania izolacji	znamionowy	8 mm
	Zalecana tulejka kablowa	H0.34/10 TK	

Tekst referencyjny

Zewnętrzna średnica kołnierza wykonanego z tworzywa sztucznego nie powinna być większa niż podziałka (P). Długość tulejek należy dobrać zależnie od produktu i napięcia znamionowego.

BL 3.50/10/180 SN BK BX PRT

Weidmüller Interface GmbH & Co. KG

Klingenbergstraße 26

D-32758 Detmold

Germany

www.weidmueller.com

Dane techniczne

Dane znamionowe wg IEC

przetestowane zgodnie z normą

IEC 60664-1, IEC 61984

Prąd znamionowy, maks. liczba
biegunów (Tu=20°C)

12 A

Prąd znamionowy, maks. liczba
biegunów (Tu=40°C)

10 A

napięcie znamionowe przy kat.

przebieg/stopniu zanieczyszczenia III/2

160 V

znamionowe napięcie udarowe przy kat.

przebieg/stopniu zanieczyszczenia II/2

2,5 kV

znamionowe napięcie udarowe przy kat.

przebieg/stopniu zanieczyszczenia III/3

2,5 kV

Prąd znamionowy, min. liczba biegunów
(Tu=20°C)

17 A

Prąd znamionowy, min. liczba biegunów
(Tu=40°C)

14,5 A

napięcie znamionowe przy kat.

przebieg/stopniu zanieczyszczenia II/2

320 V

napięcie znamionowe przy kat.

przebieg/stopniu zanieczyszczenia III/3

160 V

znamionowe napięcie udarowe przy kat.

przebieg/stopniu zanieczyszczenia III/2

2,5 kV

odporność na zwarcia

3 x 1s z 100 A

Dane znamionowe wg CSA

Napięcie znamionowe (grupa użytkowa
B / CSA)

300 V

Prąd znamionowy (grupa użytkowa B /
CSA)

10 A

przekrój przyłącza przewodu AWG, min.

AWG 28

Napięcie znamionowe (grupa użytkowa
D / CSA)

300 V

Prąd znamionowy (grupa użytkowa D /
CSA)

10 A

przekrój przyłącza przewodu AWG,
maks.

AWG 14

Dane znamionowe wg UL 1059

Instytut (UR)



Nr certyfikatu (UR)

E60693

Napięcie znamionowe (grupa użytkowa
B / UL 1059)

300 V

Prąd znamionowy (grupa użytkowa B /
UL 1059)

10 A

przekrój przyłącza przewodu AWG, min.

AWG 28

Odniesienie do wartości znamionowych
W specyfikacji podano
wartości minimalne,
szczegóły – patrz
certyfikat.Napięcie znamionowe (grupa użytkowa
D / UL 1059)

300 V

Prąd znamionowy (grupa użytkowa D /
UL 1059)

10 A

przekrój przyłącza przewodu AWG,
maks.

AWG 14

Opakowanie

opakowanie

skrzynia

Długość VPE

66 mm

Szerokość VPE

106 mm

Wysokość VPE

134 mm

Testy typu

Test: wytrzymałość znaczników

Standard

DIN EN 61984 rozdział 7.3.2 / 09.02 według
wzorca zamieszczonego w DIN EN 60068-2-70 /
07.96

Test

znacznik początku, identyfikacja typu, znacznik
zatwierdzenia SEV, znacznik atestu CSA

Ocena

dostępny

Test

wytrzymałość

Ocena

sprawdzony

BL 3.50/10/180 SN BK BX PRT

Weidmüller Interface GmbH & Co. KG

Klingenbergstraße 26

D-32758 Detmold

Germany

www.weidmueller.com

Dane techniczne

Test: nieprawidłowe połączenie (brak możliwości wymiany)	Standard	DIN EN 61984 rozdziały 6.3 i 6.9.1 / 09.02, DIN IEC 60512 część 7 rozdział 5 / 05.94	
	Test	180° obrócone z elementami kodowymi	
	Ocena	sprawdzony	
Test: przekrój zaciskowy	Standard	DIN EN 60999-1 rozdziały 7 i 9.1 / 12.00, DIN EN 60947-1 rozdział 8.2.4.5.1 / 12.99	
	Typ przewodnika	Typ przewodnika oraz przekrój przewodnika	pełny 0,2 mm ²
		Typ przewodnika oraz przekrój przewodnika	bez izolacji 0,2 mm ²
		Typ przewodnika oraz przekrój przewodnika	pełny 1,5 mm ²
		Typ przewodnika oraz przekrój przewodnika	bez izolacji 1,5 mm ²
		Typ przewodnika oraz przekrój przewodnika	AWG 28/1
		Typ przewodnika oraz przekrój przewodnika	AWG 28/19
		Typ przewodnika oraz przekrój przewodnika	AWG 16/1
		Typ przewodnika oraz przekrój przewodnika	AWG 16/19
	Ocena	sprawdzony	
Test uszkodzenia i przypadkowego poluzowania przewodników	Standard	DIN EN 60999-1 rozdział 9.4 / 12.00	
	Wymaganie	0,2 kg	
	Typ przewodnika	Typ przewodnika oraz przekrój przewodnika	AWG 28/1
		Typ przewodnika oraz przekrój przewodnika	AWG 28/19
	Ocena	sprawdzony	
	Wymaganie	0,3 kg	
	Typ przewodnika	Typ przewodnika oraz przekrój przewodnika	2 × AWG 24/1
		Typ przewodnika oraz przekrój przewodnika	2 × AWG 24/19 z końcówką tulejkową
	Ocena	sprawdzony	
	Wymaganie	0,4 kg	
Typ przewodnika	Typ przewodnika oraz przekrój przewodnika	pełny 1,5 mm ²	
	Typ przewodnika oraz przekrój przewodnika	bez izolacji 1,5 mm ²	
	Typ przewodnika oraz przekrój przewodnika	AWG 16/7	
Ocena	sprawdzony		

BL 3.50/10/180 SN BK BX PRT

Weidmüller Interface GmbH & Co. KG

Klingenbergstraße 26

D-32758 Detmold

Germany

www.weidmueller.com

Dane techniczne

Test wyciągania	Standard	DIN EN 60999-1 rozdział 9.5 / 12.00		
	Wymaganie	≥5 N		
	Typ przewodnika	Typ przewodnika oraz przekrój przewodnika	AWG 28/1	
		Typ przewodnika oraz przekrój przewodnika	AWG 28/19	
	Ocena	sprawdzony		
	Wymaganie	≥10 N		
	Typ przewodnika	Typ przewodnika oraz przekrój przewodnika	2 × AWG 24/1	
		Typ przewodnika oraz przekrój przewodnika	2 × AWG 24/19 z końcówką tulejkową	
	Ocena	sprawdzony		
	Wymaganie	≥40 N		
	Typ przewodnika	Typ przewodnika oraz przekrój przewodnika	H05V-U1.5	
		Typ przewodnika oraz przekrój przewodnika	H05V-K1.5	
Typ przewodnika oraz przekrój przewodnika		AWG 16/7		
Ocena	sprawdzony			

Klasyfikacje

ETIM 6.0	EC002638	ETIM 7.0	EC002638
ECLASS 9.0	27-44-03-09	ECLASS 9.1	27-44-03-09
ECLASS 10.0	27-44-03-09	ECLASS 11.0	27-46-02-02

Ważna informacja

Zgodność IPC	Zgodność: produkty są projektowane, wytwarzane oraz dostarczane zgodnie z uznanymi normami międzynarodowymi, właściwości produktów są zgodne z gwarantowanymi w karcie katalogowej lub ich jakość wykonania jest zgodna z wymogami klasy 2 wg IPC-A-610. Na życzenie mogą być ocenione dalsze wymagania dotyczące produktów.
Uwagi	<ul style="list-style-type: none"> • Na życzenie dodatkowe kolory • Na życzenie złożone powierzchnie zestyków • Prąd znamionowy przy nominalnym przekroju i min. liczbie biegunów. • Maks. średnica zewnętrzna przewodnika: 2,9 mm • Końcówka tulejkowa bez kołnierza z tworzywa sztucznego według DIN 46228/1 • Końcówka tulejkowa z kołnierzem z tworzywa sztucznego według DIN 46228/4 • Symbol P na rysunkach oznacza raster • Dane pomiarowe odnoszą się do danego elementu Odcinki powietrzne i pełzające do innych elementów należy kształtować odpowiednio do obowiązujących w danym przypadku norm użytkowych. • Długoterminowe składowanie produktu przy średniej temperaturze 50 °C i średniej wilgotności 70%, 36 miesięcy

Dopuszczenia

Dopuszczenia



ROHS	Zgodny
UL File Number Search	E60693

Pobieranie

Dopuszczenie/Certyfikat/Deklaracja zgodności	Declaration of the Manufacturer
Broszura/Katalog	Catalogues in PDF-format

Data sporządzenia 14 kwietnia 2021 19:39:05 CEST

Aktualizacja katalogu 09.04.2021 / Zmiany techniczne zastrzeżone

BL 3.50/10/180 SN BK BX PRT

Weidmüller Interface GmbH & Co. KG
 Klingenbergstraße 26
 D-32758 Detmold
 Germany

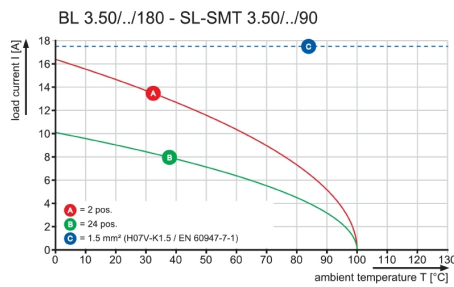
www.weidmueller.com

Rysunki

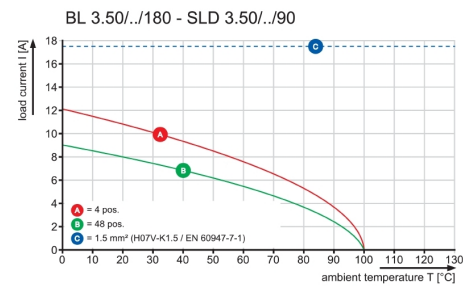
Rysunek wymiarowany



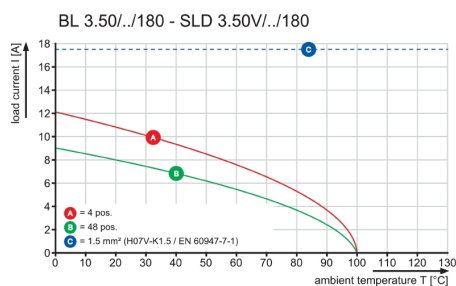
Wykres



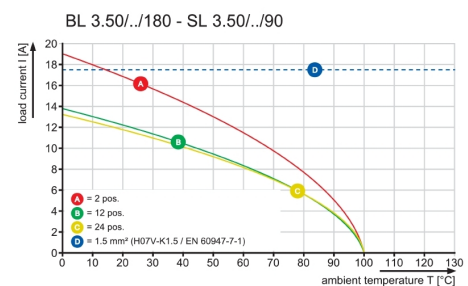
Wykres



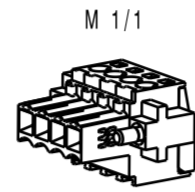
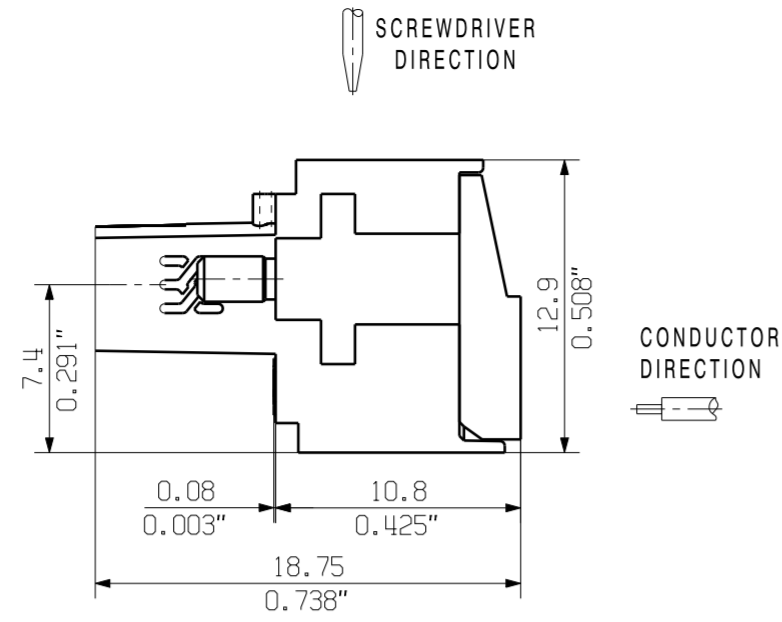
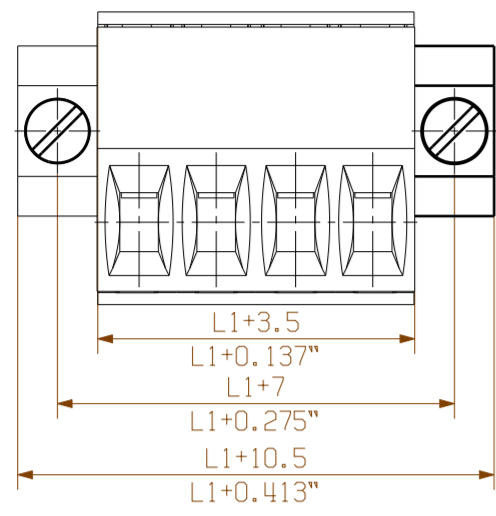
Wykres



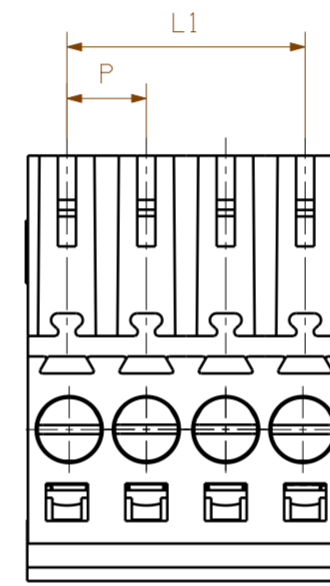
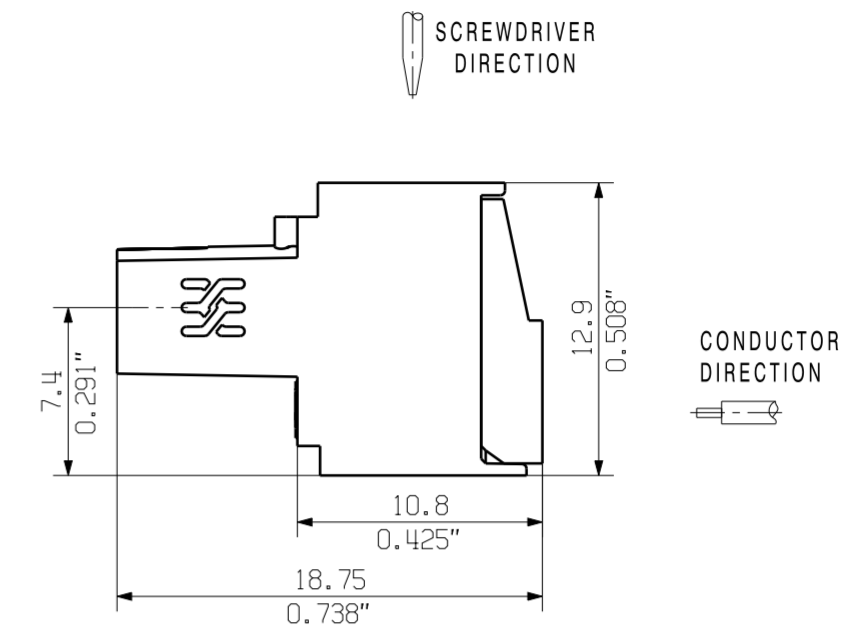
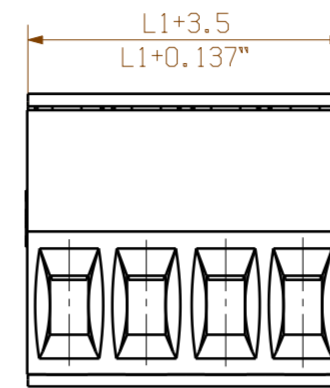
Wykres



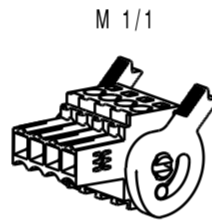
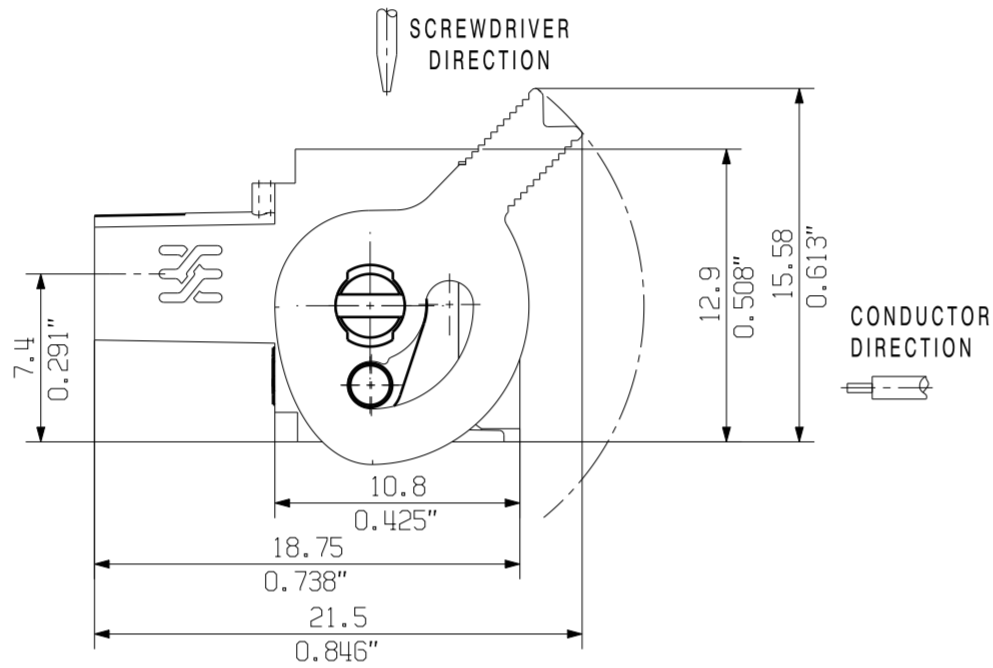
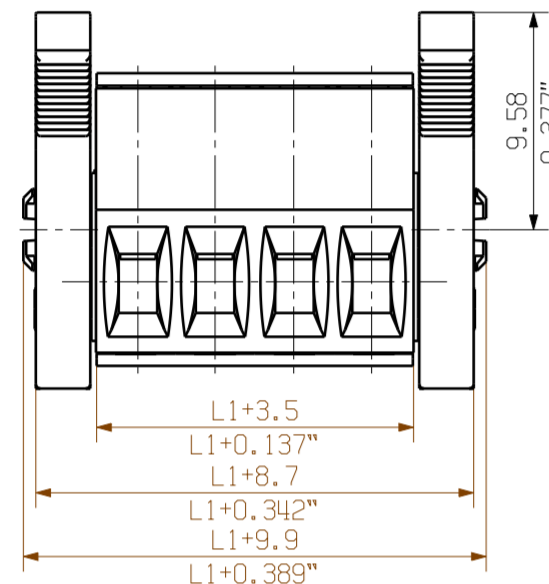
BL 3.50/04/180F



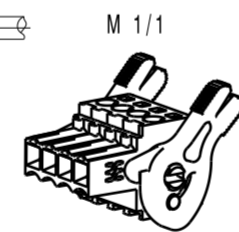
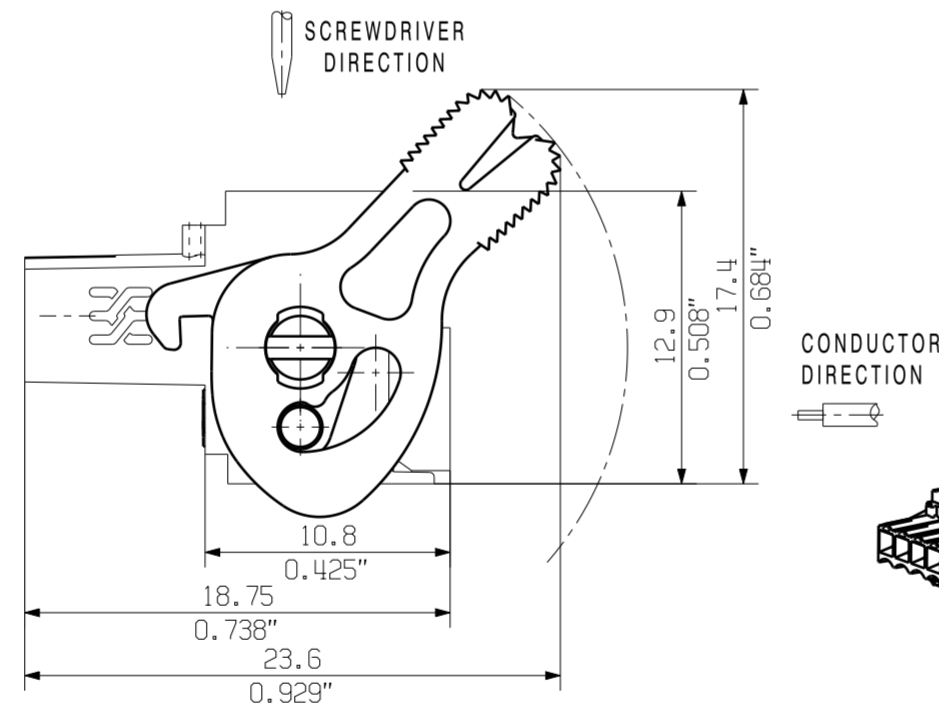
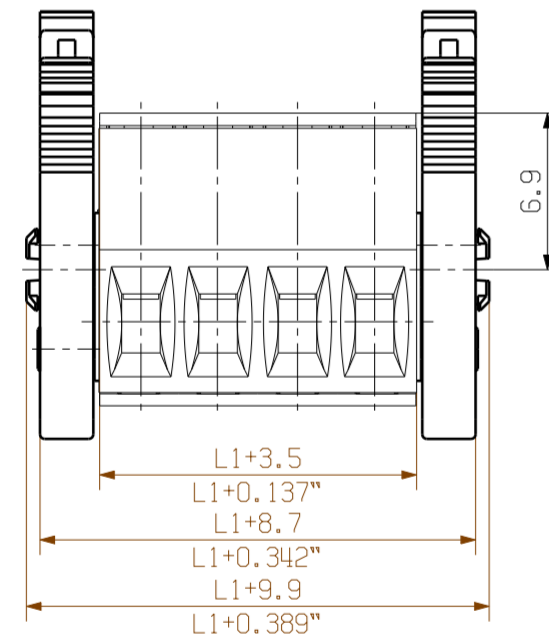
BL 3.50/04/180



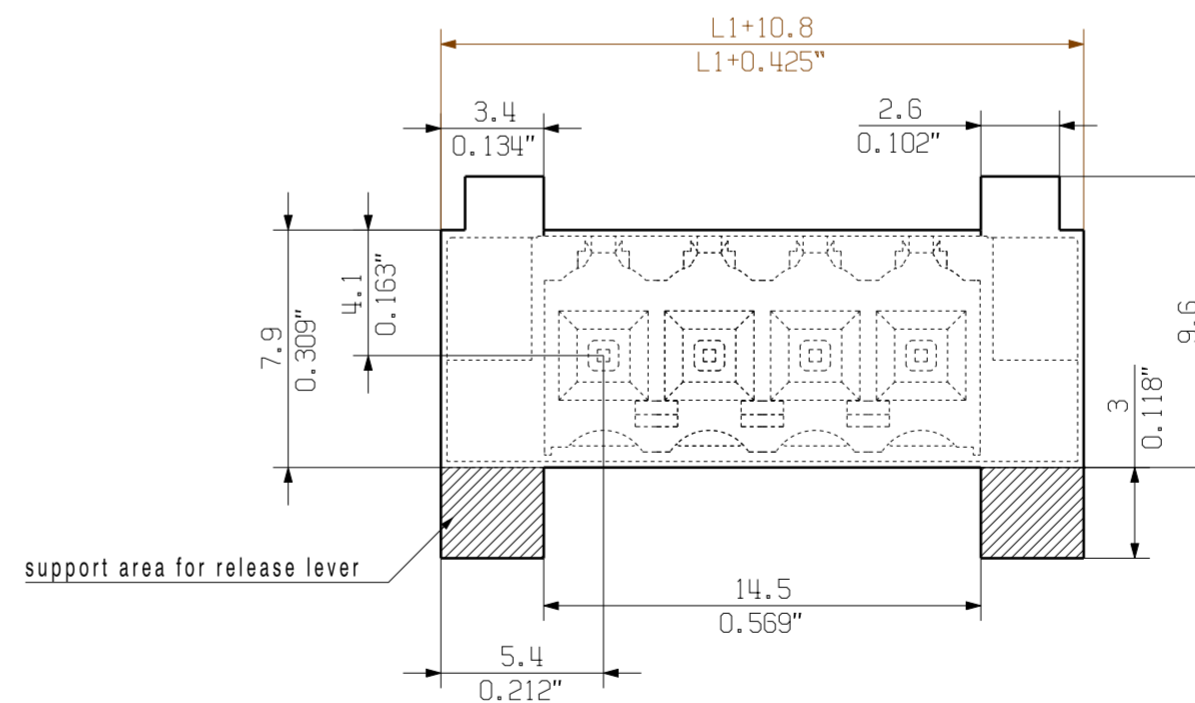
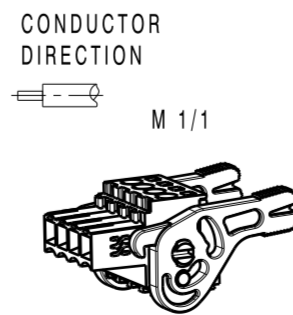
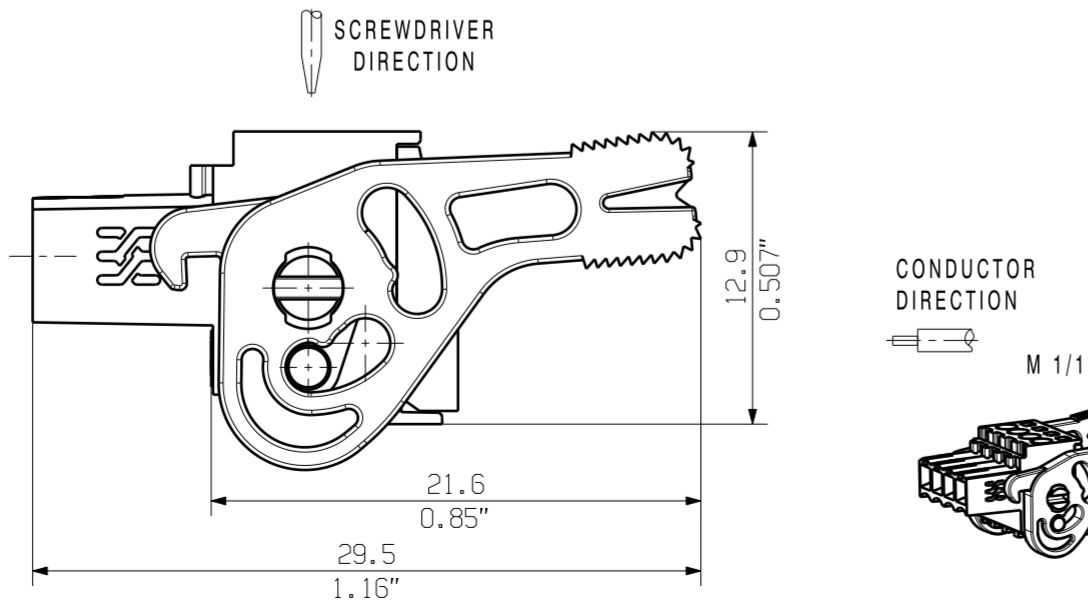
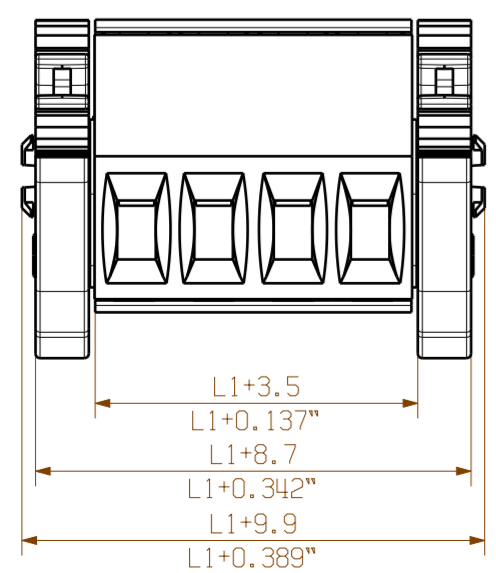
BL 3.50/04/180LH



BL 3.50/04/180LR



BL 3.50/04/180LR REDESIGN



P = 3.50 RASTER PITCH

For the mounting of PCBs, it should be noted that the rated data given in the catalogue relates only to the connection elements. The necessary creepage and clearance paths must be observed in connection with the respective applicant in accordance to VDE 0110. The current-carrying capacity and pitch tolerance is to be determined according to DIN IEC 326 part 3 very fine.

Weidmüller connectors are tested to the DIN VDE 0627 standard, and are valid for its field of application. Provided that the connectors are used to the intended purpose, all requirements with respect to the occurring electrical, mechanical, thermic and corrosive stress will be satisfied.

24	80.5	3.169
23	77.0	3.032
22	73.5	2.894
21	70.0	2.756
20	66.5	2.618
19	63.0	2.480
18	59.5	2.343
17	56.0	2.205
16	52.5	2.067
15	49.0	1.929
14	45.5	1.791
13	42.0	1.654
12	38.5	1.516
11	35.0	1.378
10	31.5	1.240
9	28.0	1.102
8	24.5	0.965
7	21.0	0.827
6	17.5	0.689
5	14.0	0.551
4	10.5	0.413
3	7.0	0.276
2	3.5	0.138
n	POLZAHL POLES	L1 [mm] L1 [inch]

ALLGEMEINGUELTIGE KUNDENZEICHNUNG, AKTUELLER STAND NUR AUF ANFRAGE
GENERAL CUSTOMER DRAWING, TOPICAL VERSION ONLY IF REQUIRED

GENERAL TOLERANCE: DIN ISO 2768-m 	103300/5			Cat.no.:
	17.05.18 HELIS_MA	01		3 19675 (36)
	Modification			Sheet 00 of 00 sheets
	Date	Name		
	Drawn	02.09.2008	HELIS_MA	
	Responsible		AMANN_A	
	Checked			
	Approved		LANG_T	
Scale: 5/1				
Supersedes: .				
			Product file: BL 3.50	7382

BL 3.50/././180
BUCHSENSTECKER
FEMALE PLUG

Prüfung /
Verification