

CH20M67 B FE BK/OR**Weidmüller Interface GmbH & Co. KG**

Klingenbergstraße 26

D-32758 Detmold

Germany

www.weidmueller.com

Изображение изделия**Эффективность, универсальность и конструктивные параметры в лучшей конфигурации - "готовое изделие на заказ"**

масштабируемость, индивидуальная конструкция и экономичность - высокая степень универсальности, наряду с инновационной функциональностью, важный критерий при выборе концепции корпуса. Выбирайте наилучшие эксплуатационные характеристики при минимальных затратах.

Корпус для электроники CH20M67 – это формат XXL в общем ассортименте изделий для случаев применения электроники с высокой потребностью в площади, например, для малогабаритных блоков управления и источников питания.

Вся система – наряду с масштабируемостью, универсальностью, высоким уровнем безопасности и инновационной функциональностью при применении – привлекает практичными деталями, соответствующими области применения.

- **Экономия времени на установку** благодаря таким отличительным особенностям, как готовность к электромонтажу - технология "Wire ready" - или универсальная винтовая головка Multi-Tool

- **Удобное для пользователя обслуживание** благодаря понятной и стойкой маркировке, а также благодаря дополнительной возможности нанесения надписей, встроенной разъединяющей скобе или прозрачной крышке

- **Максимальная помехозащищенность** благодаря защищенной от электростатических разрядов конструкции с широко перекрывающимися кромками модуля из высококачественной пластмассы

- **Высокая эксплуатационная безопасность** благодаря уникальной кодировке AutoSet, а также двусторонней защите от прикосновения, предусмотренной для розеточных и вилочных разъемов

CH20M - наиболее универсальная система на рынке, обозначающая не только "Component Housing IP20 Modular" (Компонентный модульный корпус со степенью защиты IP20).

CH20M олицетворяет эффективность и инновационность конструкции, разработанной с учетом особенностей изготовления и применения.

Справочный листок технических данных**Основные данные для заказа**

Исполнение	Модульный корпус, OMNIMATE Housing — серия CH20M черный, Ширина: 67.5 mm
Номер для заказа	1247250000
Тип	CH20M67 B FE BK/OR
GTIN (EAN)	4050118038125
Кол.	4 Шт.

CH20M67 B FE BK/OR

Weidmüller Interface GmbH & Co. KG
Klingenbergstraße 26
D-32758 Detmold
Germany

www.weidmueller.com

Технические данные

Размеры и массы

Высота	109,3 мм	Высота (в дюймах)	4,303 inch
Длина	107,4 мм	Длина (в дюймах)	4,228 inch
Масса нетто	43,3 g	Ширина	67,5 мм
Ширина (в дюймах)	2,657 inch		

Температуры

Температурный диапазон вставки	-40 °C... 120 °C	Температура монтажа	-25 °C...85 °C
Влажность	Отн. влажность 5–93 %, T _u = 40 °C, без образования конденсата		

Варианты индивидуализации

Возможна маркировка по заказу клиента	Да	Возможности обработки	Лазерная обработка
Процесс оформления заказа для клиента	См. руководство ниже загрузок		

Конструкция – требования IN

Допуск на толщину печатной платы	±0,15 мм	Сертификат на очертания печатной платы	±0,1 мм
Толщина печатной платы	1,6 мм		

Свойства сборки

Кол-во печатных плат, макс.	3	Количество уровней соединения	3 max.
Кол-во полюсов, макс.	72		

Данные о материалах

Группа изоляционного материала	I	Изоляционный материал	PA 66 GF 30
Класс пожаростойкости UL 94	V-0	Сравнительный показатель пробоя (CTI)	≤ 600

Общие данные

Способность к заливке	Нет	Таблица цветов (аналогич.)	RAL 9011
Цветовой код	черный		

Классификации

ETIM 6.0	EC001031	ETIM 7.0	EC001031
ECLASS 9.0	27-18-27-90	ECLASS 10.0	27-18-27-92
ECLASS 11.0	27-18-27-92		

Механические испытания

В соответствии со стандартом	DIN EN 61373:1999 (удары и вибрация)
Условия тестирования	3 последовательно установленные корпуса, Доп. вес 200 г на каждую печатную плату, 3 установленные печатные платы
Опробованные оси	X, Y, Z

CH20M67 B FE BK/OR

Weidmüller Interface GmbH & Co. KG
Klingenbergstraße 26
D-32758 Detmold
Germany

www.weidmueller.com

Технические данные

Ударное испытание	Категория тестирования	1
	Количество ударов на ось	3 в направлении положительной и отрицательной полярности
	Длительность ударного воздействия	30 ms
	Ускорение, горизонтальное	30 m/s ²
	Ускорение, вертикальное	30 m/s ²
	Ускорение, продольное	50 m/s ²
Испытание на вибрацию	Категория тестирования	1B
	Эффективное ускорение	7,9 m/s ²
	Длительность испытания	5 часов на ось

Свойства компонента

Вырезать в области крепящейся основы в качестве подготовки к	Контакт FE, контакт в комплект не входит!	Цвет крепящейся основы	оранжевый
--	---	------------------------	-----------

Термические испытания

Термические испытания	Условия тестирования	7 последовательно установленных корпусов - без промежутков, 3 печатные платы в корпусе, Уровень с 2 соединениями - 12 соединителей в корпусе
	Тестовые оси	горизонтально, Дополнительно – по запросу
	Температура окружающей среды	80 °C
	Рассеивание мощности, макс.	5,7 W
	Температура окружающей среды	60 °C
	Рассеивание мощности, макс.	8,1 W
	Температура окружающей среды	40 °C
	Рассеивание мощности, макс.	10,8 W
	Температура окружающей среды	20 °C
Рассеивание мощности, макс.	13,6 W	

Важное примечание

Сведения об изделии	Контур монтажной платы, ограниченные зоны и другую информацию для проектирования монтажных плат можно найти в описании технологии подключения в разделе соответствующих штекерных соединителей в загрузках.
---------------------	---

Сертификаты

ROHS	Соответствовать
------	-----------------

Загрузки

Технические данные	STEP PCB_position_70144_LP-POSITION_67MM Pin_header_pin_length_CH20M_A_OV_PCB-SHL_70315
Технические данные	EPLAN
Пользовательская документация	Guideline customerspecific housings Guideline kundenspezifische Gehäuse

CH20M67 B FE BK/OR

Weidmüller Interface GmbH & Co. KG
Klingenbergstraße 26
D-32758 Detmold
Germany

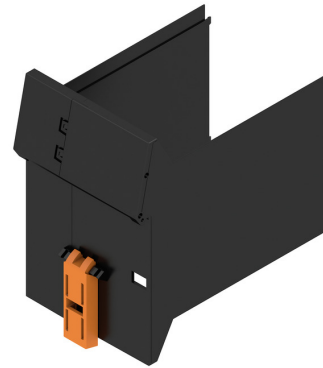
www.weidmueller.com

Изображения

Изображение изделия



Преимущество изделия



Базовый элемент, включая вырез FE