

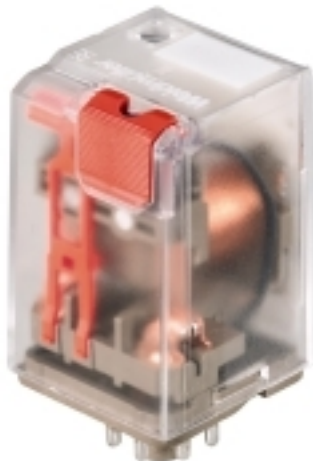
RRD3212CO**Weidmüller Interface GmbH & Co. KG**

Klingenbergstraße 26

D-32758 Detmold

Germany

www.weidmueller.com

Изображение изделия

Изображение аналогичное

Основные данные для заказа

Исполнение	RIDERSERIES RRD, Реле, Количество контактов: 3, Перекидной контакт с кнопкой контроля срабатывания AgNi 90/10, Номинальное напряжение: 220 В DC, Ток: 10 А, Втычное соединение
Номер для заказа	8797610000
Тип	RRD3212CO
GTIN (EAN)	4032248491629
Кол.	25 Шт.

Дата создания 11 апреля 2021 г. 17:13:03 CEST

Статус каталога 12.03.2021 / Право на внесение технических изменений сохранено.

RRD3212CO

Weidmüller Interface GmbH & Co. KG

Klingenbergstraße 26

D-32758 Detmold

Germany

www.weidmueller.com

Технические данные

Размеры и массы

Высота	35,5 мм	Высота (в дюймах)	1,398 inch
Глубина	57 мм	Глубина (дюймов)	2,244 inch
Масса нетто	82,96 g	Ширина	35,5 мм
Ширина (в дюймах)	1,398 inch		

Температуры

Температура хранения	-40 °C...60 °C	Рабочая температура	-40 °C...60 °C
Влажность	40 °C / отн. влажность 93 %, без образования конденсата		

Расчетные данные UL

Сертификат № (cURus)	E224238
----------------------	---------

сторона управления

Мощность удержания	1,2 Вт	Напряжение срабатывания / отпускания, тип.	165 V / 22 V DC
Номин. управляющее напряжение	220 V DC	Номинальный ток, DC	5,5 mA
Сопротивление катушки	40000 Ω ± 15 %	Схема защиты	Безынерционный диод

Сторона нагрузки

Задержка включения	≤ 15 ms	Задержка выключения	≤ 10 ms
Макс. коммутируемое напряжение, AC	400 V	Макс. частота коммутации при номинальной нагрузке	0,1 Hz
Мин. коммутационная способность	1 mA @ 24 V, 10 mA @ 12 V, 100 mA @ 5 V	Непрерывный ток	10 A
Номин. напряжение переключения	250 V AC	Переключающая способность перем. напряжения (резистивная), макс.	2500 VA
Переключающая способность пост. напряжения (резистивная), макс.	240 W @ 24 V	Пусковой ток	20 A / 20 мс

Данные о контактах

Тип контакта	3 Перекидной контакт с кнопкой контроля срабатывания (AgNi 90/10)	Срок службы	20*10 ⁶ коммутаций
--------------	---	-------------	-------------------------------

Общие данные

Кнопка проверки	да (с возможностью блокировки)	Механический индикатор положения переключателя	Да
Цветовой код	прозрачный	Класс пожаростойкости UL 94	V-2

RRD3212CO

Weidmüller Interface GmbH & Co. KG

Klingenbergstraße 26

D-32758 Detmold

Germany

www.weidmueller.com

Технические данные

Координация изоляции

Вид защиты	IP20	Группа изоляционного материала	IIIa
Диэлектрическая прочность открытого контакта	1,5 кВ _{действ.} / 1 мин.	Диэлектрическая прочность смежных контактов	2,5 KV _{eff} / 1 Min.
Диэлектрическая прочность, вход/выход	2,5 KV _{eff} / 1 Min.	Импульсное перенапряжение, до	2,5 кВ (1,2/50 мкс)
Категория перенапряжения	III	Номинальное напряжение	250 V
Расстояние утечки и разделительное расстояние (вход – выход)	≤ 3 mm	Степень загрязнения	2

Дополнительные сведения о сертификатах / стандартах

Нормы	IEC 61810-1, UL 508	Сертификат № (CSA)	249409-2426937
Сертификат № (VDE)	40011757	Сертификат № (cURus)	E224238

Размеры

Метод проводного соединения	Втычное соединение
-----------------------------	--------------------

Классификации

ETIM 6.0	EC001437	ETIM 7.0	EC001437
ECLASS 9.0	27-37-16-01	ECLASS 9.1	27-37-16-01
ECLASS 10.0	27-37-16-01	ECLASS 11.0	27-37-16-01

Сертификаты

Сертификаты



ROHS Соответствовать

UL File Number Search E224238

Загрузки

Одобрение / сертификат / документ о соответствии

[EU Konformitätserklärung / EU Declaration of Conformity](#)

Технические данные

[EPLAN, WSCAD](#)

RRD3212CO

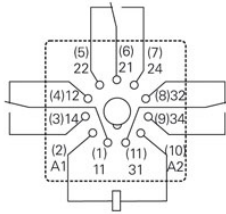
Weidmüller Interface GmbH & Co. KG
 Klingenbergstraße 26
 D-32758 Detmold
 Germany

www.weidmueller.com

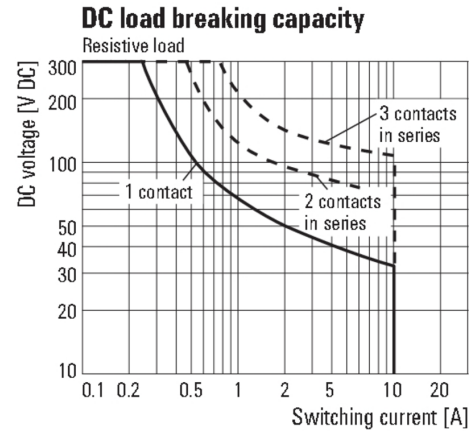
Изображения

Схема соединений

Circuit diagram
View of connections

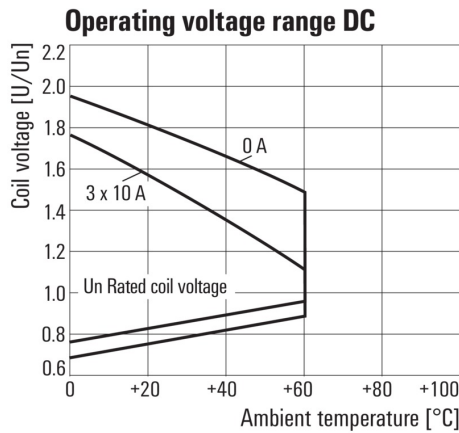


Graph



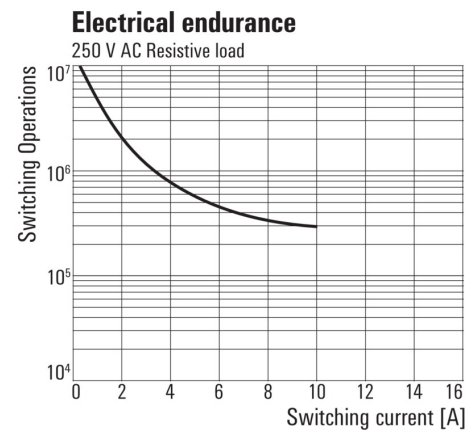
Кривая предельной нагрузки пост. тока
Резистивная нагрузка

Graph



Диапазон рабочего напряжения пост. тока

Graph



Срок службы электрики
Резистивная нагрузка 250 В перем. тока

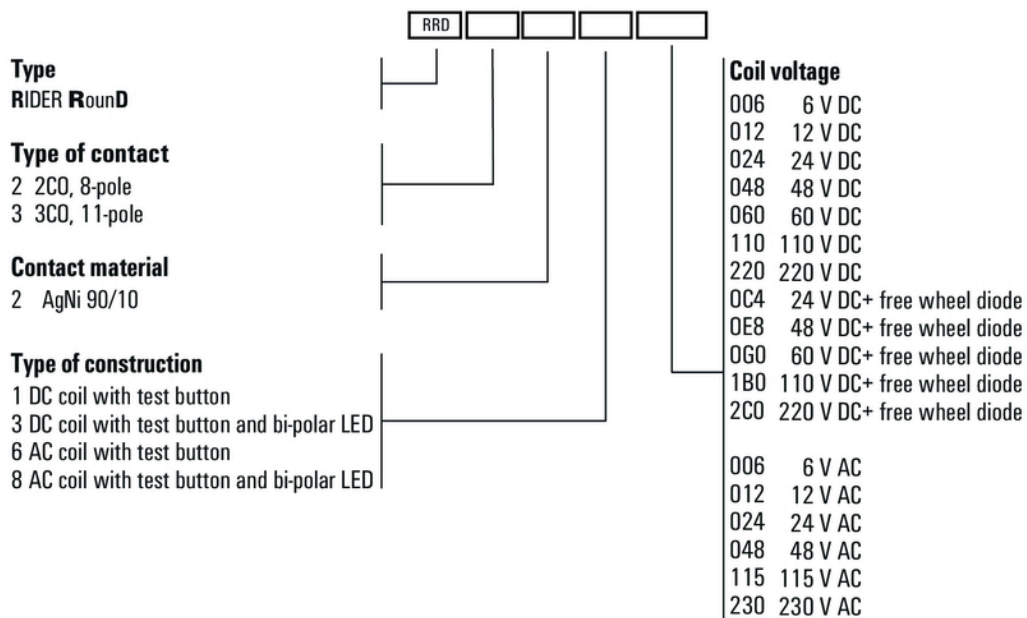
RRD3212CO

Weidmüller Interface GmbH & Co. KG
 Klingenbergstraße 26
 D-32758 Detmold
 Germany

www.weidmueller.com

Изображения

Miscellaneous



Типы кодов