

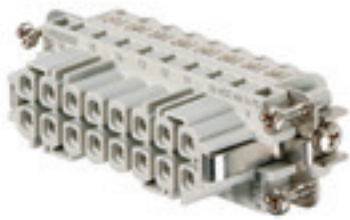
**HDC HA 16 FS****Weidmüller Interface GmbH & Co. KG**

Klingenbergstraße 26

D-32758 Detmold

Germany

www.weidmueller.com



Die kleine und schmale HA Serie kommt überall zum Einsatz, wo das Raumangebot begrenzt ist.  
Die Leiteranschlussebene ist als Schraubelement ausgelegt. Alle Schraubanschlusselemente (Ausnahme: Baugröße 1) sind mit einer Drahtschutzhülse ausgestattet.  
Polzahl: 16  
Bemessungsstrom: 22 A  
Bemessungsspannung: 250 V  
Nennspannung nach UL/CSA: 600 V AC/DC  
Schraubanschluss

**Allgemeine Bestelldaten**

Ausführung	HDC - Einsatz, Buchse, 250 V, 16 A, Polzahl: 16, Schraubanschluss, Baugröße: 5
Best.-Nr.	<a href="#">1650780000</a>
Typ	HDC HA 16 FS
GTIN (EAN)	4008 190299408
VPE	1 Stück

Erstellungs-Datum 2. April 2021 09:52:56 MESZ

Katalogstand 12.03.2021 / Technische Änderungen vorbehalten

## HDC HA 16 FS

**Weidmüller Interface GmbH & Co. KG**  
 Klingenbergstraße 26  
 D-32758 Detmold  
 Germany

www.weidmueller.com

## Technische Daten

### Abmessungen und Gewichte

Breite	23 mm	Breite (inch)	0,906 inch
Höhe	31,1 mm	Höhe (inch)	1,224 inch
Nettogewicht	71 g	Tiefe	73 mm
Tiefe (inch)	2,874 inch		

### Temperaturen

Grenztemperatur -40 °C ... 125 °C

### Umweltanforderungen

REACH SVHC	Lead 7439-92-1, Potassium perfluorobutane sulfonate 29420-49-3	
Chemische Beständigkeit	Material	Aceton
	Chemische Beständigkeit	Beständig
	Material	Ammoniak, wässrig
	Chemische Beständigkeit	Bedingt beständig
	Material	Benzin
	Chemische Beständigkeit	Beständig
	Material	Benzol
	Chemische Beständigkeit	Beständig
	Material	Dieselöl
	Chemische Beständigkeit	Bedingt beständig
	Material	Essigsäure, konzentriert
	Chemische Beständigkeit	Beständig
	Material	Kalilauge (Kaliumhydroxid)
	Chemische Beständigkeit	Bedingt beständig
	Material	Methanol
	Chemische Beständigkeit	Bedingt beständig
	Material	Motorenöl
	Chemische Beständigkeit	Bedingt beständig
Material	Lauge, verdünnt	
Chemische Beständigkeit	Beständig	
Material	Fluorchlorkohlenwasserstoffe	
Chemische Beständigkeit	Bedingt beständig	
Material	Außengebrauch	
Chemische Beständigkeit	Bedingt beständig	

### Abmessungen

Breite	23 mm	Höhe Buchse	31,1 mm
Länge Sockel	73 mm		

## HDC HA 16 FS

**Weidmüller Interface GmbH & Co. KG**

Klingenbergstraße 26

D-32758 Detmold

Germany

www.weidmueller.com

## Technische Daten

### Allgemeine Daten

Anzugsdrehmoment max. Hauptkontakt	0,55 Nm	Anzugsdrehmoment min. Hauptkontakt	0,5 Nm
Baugröße	5	Baureihe	HA
Bemessungsspannung (DIN EN 61984)	250 V	Bemessungsspannung nach UL/CSA	600 V AC/DC
Bemessungsstoßspannung (DIN EN 61984)	4 kV	Bemessungsstrom (DIN EN 61984)	16 A
Brennbarkeitsklasse nach UL 94	V-0	Durchgangswiderstand	≤2 mΩ
Isolationswiderstand	10 <sup>10</sup> Ω	Isolierstoff	PC glasfaserverstärkt (UL-gelistet und Bahnqualifiziert)
Isolierstoffgruppe	IIIa	Leiteranschlussquerschnitt	2,5 mm <sup>2</sup>
Oberfläche	Silber passiviert	Polzahl	16
Steckzyklen Ag	≥ 500	Typ	Buchse
Verschmutzungsgrad	3	Werkstoff	Kupferlegierung

### Anschlussdaten PE

Abisolierlänge PE-Anschluss	10 mm	Anschlussart PE	Schraubanschluss
Anzugsdrehmoment max. PE-Anschluß	1,5 Nm	Anzugsdrehmoment min. PE-Anschluß	1,2 Nm
Befestigungsschraube	M 4	Bemessungsquerschnitt	2,5 mm <sup>2</sup>
Klingenmaß Schlitz (PE-Anschluss)	SD 0,8 x 4,0	Leiteranschlussquerschnitt AWG (PE), max.	AWG 14
Leiteranschlussquerschnitt AWG (PE), min.	AWG 20		

### Ausführung

Abisolierlänge Bemessungsanschluss	9 mm	Anschlussart	Schraubanschluss
Anzugsdrehmoment max. Hauptkontakt	0,55 Nm	Anzugsdrehmoment min. Hauptkontakt	0,5 Nm
Baugröße	5	Durchgangswiderstand	≤2 mΩ
Klemmschraube	M 3	Klingenmaß	Gr. PH0
Klingenmaß Schlitz (Schraubanschluss)	SD 0,6 x 3,5	Leiteranschlussquerschnitt AWG, max.	AWG 14
Leiteranschlussquerschnitt AWG, min.	AWG 20	Leiteranschlussquerschnitt, eindrätig, max.	2,5 mm <sup>2</sup>
Leiteranschlussquerschnitt, eindrätig, min.	0,5 mm <sup>2</sup>	Leiteranschlussquerschnitt, feindrätig AEH mit Kunststoffkragen DIN 46228/4, max.	2,5 mm <sup>2</sup>
Leiteranschlussquerschnitt, feindrätig AEH mit Kunststoffkragen DIN 46228/4, min.	0,5 mm <sup>2</sup>	Leiteranschlussquerschnitt, feindrätig, max.	2,5 mm <sup>2</sup>
Leiteranschlussquerschnitt, feindrätig, min.	0,5 mm <sup>2</sup>	Leiteranschlussquerschnitt, max.	2,5 mm <sup>2</sup>
Leiteranschlussquerschnitt, min.	0,5 mm <sup>2</sup>	Oberfläche	Silber passiviert
Werkstoff	Kupferlegierung		

### Klassifikationen

ETIM 6.0	EC000438	ETIM 7.0	EC000438
ECLASS 9.0	27-44-02-05	ECLASS 9.1	27-44-02-05
ECLASS 10.0	27-44-02-05	ECLASS 11.0	27-44-02-05

## HDC HA 16 FS

**Weidmüller Interface GmbH & Co. KG**  
Klingenbergstraße 26  
D-32758 Detmold  
Germany

[www.weidmueller.com](http://www.weidmueller.com)

## Technische Daten

### Zulassungen

Zulassungen



ROHS

Konform

### Downloads

Zulassung / Zertifikat /  
Konformitätsdokument

[Manufacturer's declaration](#)

Engineering-Daten

[STEP](#)

Engineering-Daten

[EPLAN, WSCAD, Zuken E3.S](#)

Technische Dokumentation

[1650780000\\_HDC\\_HA\\_16\\_FS\\_STP\\_Blatt\\_1.pdf](#)

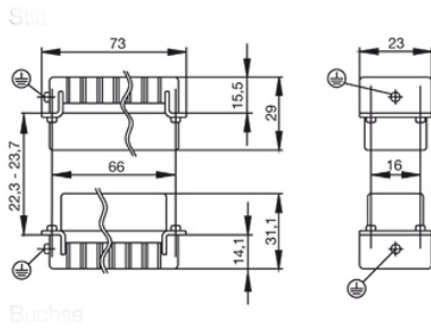
HDC HA 16 FS

Weidmüller Interface GmbH & Co. KG  
Klingenbergstraße 26  
D-32758 Detmold  
Germany

[www.weidmueller.com](http://www.weidmueller.com)

Zeichnungen

Abmessungen



# Tightening torques and screwing tools

Screw size	Connector type	Dia. tightening torque in Nm	Recommended blade inserts and AF size for hexagon socket	
<b>M 2.5</b>	<b>Signal contacts</b>			
	S 6/6	0.5 - 0.55	SD 0.6 x 3.5 mm or PZ0	
	S 6/12	0.5 - 0.55	SD 0.6 x 3.5 mm or PZ0	
<b>M 2.9 x 0.5</b>	<b>Fastening screws</b>			
	HQ 4/2	0.8 (plastic) / 1.1 (metal)	SD 0.6 x 3.5 mm or PH0	
	HQ 8	0.8 (plastic) / 1.1 (metal)	SD 0.6 x 3.5 mm or PH0	
	HQ 17	0.8 (plastic) / 1.1 (metal)	SD 0.6 x 3.5 mm or PH0	
<b>M 3</b>	<b>Contact screws</b>			
	HA 3	0.5 - 0.55	SD 0.5 x 3.0 mm	
	HA 4	0.5 - 0.55	SD 0.5 x 3.0 mm	
	HA 10 bis HA 48	0.5 - 0.55	SD 0.6 x 3.5 mm or PH0	
	HE	0.5 - 0.55	SD 0.6 x 3.5 mm or PZ0	
	HVE	0.5 - 0.55	SD 0.6 x 3.5 mm or PZ0	
	<b>Signal contacts:</b>			
	S 4/2	0.5 - 0.55	SD 0.6 x 3.5 mm or PZ0	
	S 4/8	0.5 - 0.55	SD 0.6 x 3.5 mm or PZ0	
	<b>PE connection via female contact</b>			
	S 4	0.5 - 0.8	SD 0.6 x 3.5 mm	
	ConCept modular frame, metal	0.5 - 0.55	SD 0.6 x 3.5 mm	
	<b>PE terminal</b>			
	HQ 5	0.5 - 0.55	SD 0.6 x 3.5 or 0.8 x 4 mm	
	HQ 7	0.5 - 0.55	SD 0.6 x 3.5 or 0.8 x 4 mm	
	<b>Fastening screws</b>	0.5 - 0.55	SD 0.6 x 3.5 mm or PZ0	
	<b>Guide pin</b>	0.5 - 0.55	SD 0.6 x 3.5 mm or PZ0	
	<b>Guide bush</b>	0.5 - 0.55	SD 0.6 x 3.5 mm or PZ0	
	<b>Coding pins</b>	0.5 - 0.55	SD 0.6 x 3.5 mm or PZ0	
	<b>M 4</b>	<b>Contact screws</b>		
		HSB	1.2 - 1.5	SD 0.6 x 3.5 or 0.8 x 4 mm or PZ1
<b>PE connection via male contact</b>				
S 4		0.5 - 0.8	SD 0.6 x 3.5 mm	
ConCept modular frame, metal		1.2 - 1.5	SD 0.6 x 3.5 mm	
<b>PE terminal</b>				
HA		1.2 - 1.5	SD 0.6 x 3.5 or 0.8 x 4 mm or PH1	
HE		1.2 - 1.5	SD 0.6 x 3.5 or 0.8 x 4 mm or PH1	
HEE		1.2 - 1.5	SD 0.6 x 3.5 or 0.8 x 4 mm or PH1	
HVE		1.2 - 1.5	SD 0.6 x 3.5 or 0.8 x 4 mm or PH1	
HD		1.2 - 1.5	SD 0.6 x 3.5 or 0.8 x 4 mm or PZ1	
HDD		1.2 - 1.5	SD 0.6 x 3.5 or 0.8 x 4 mm or PZ1	
S 6/6 (for signal contacts)		1.2 - 1.5	0.8 x 4 mm or PZ1	
ConCept modular frame, plastic		1.2 - 1.5	0.8 x 4 mm or PZ1	
<b>M 5</b>		<b>PE terminal</b>		
	HSB	2 - 2.5	SD 1 x 5.5 mm or PZ2	
	S 4/0 (Screw connection)	2 - 2.5	SD 1.2 x 6.5 mm or PH2	
	S 4/0 (Axial screw connection)	2 - 2.5	SD 0.8 x 4 mm or PZ 2	
	S 4/2	2 - 2.5	SD 1.2 x 6.5 mm or PH2	
	S 4/8	2 - 2.5	SD 1.2 x 6.5 mm or PH2	
	S 6/12	2 - 2.5	SD 0.8 x 4 mm or PZ 2	
	S 6/36	2 - 2.5	SD 1.2 x 6.5 mm or PH2	
	S 8/24	2 - 2.5	SD 1.2 x 6.5 mm or PH2	
	S 12/2	2 - 2.5	SD 1.2 x 6.5 mm or PH2	
	<b>M 6</b>	<b>Power contacts</b>		
S 4/0 (Screw connection)		1.2 (1.5 mm <sup>2</sup> ) / 2 (2.5 mm <sup>2</sup> ) / 3 (4-16 mm <sup>2</sup> )	SD 0.8 x 4 mm	
S 4/2		1.2 (1.5 mm <sup>2</sup> ) / 2 (2.5 mm <sup>2</sup> ) / 3 (4-16 mm <sup>2</sup> )	SD 0.8 x 4 mm	
S 4/8		1.2 (1.5 mm <sup>2</sup> ) / 2 (2.5 mm <sup>2</sup> ) / 3 (4-16 mm <sup>2</sup> )	SD 0.8 x 4 mm	
<b>M 7 x 0.75</b>	<b>Power contacts</b>			
	S 4	1.1 - 1.7	SW 2	
	S 6/6 (+ PE)	6 - 8	SW 4	
<b>M 8 x 0.75</b>	<b>Power contacts</b>			
	S 6/12	1.1 - 1.7	SW 2	
	S 8/0 (+ PE)	6 (10-16 mm <sup>2</sup> ) - 7 (25 mm <sup>2</sup> )	SW 4	
<b>M10 x 1</b>	<b>Power contacts</b>			
	S 4/0 (Axial connection)	2 - 3	SW 3	

Increasing the tightening torque does not improve the contact resistance. The stated torque settings offer optimal mechanical, thermal and electrical conditions. Exceeding the recommended values may even damage the conductor and terminal.