

TRZ 24VUC 2CO EMPTY

Weidmüller Interface GmbH & Co. KG
 Klingenbergstraße 26
 D-32758 Detmold
 Germany

www.weidmueller.com

Produktbild



Abbildung ähnlich

TERMSERIES Leersockel mit:

- 2 Wechsler
- Einzigartigem Multispannungseingang von 24 bis 230 V UC
- Eingangsspannungen von 5 V DC bis 230 V UC mit farbiger Markierung: AC: rot, DC: blau, UC: weiß
- Dank hochwertiger Ausführung und keiner scharfen Kanten keine Verletzungsgefahr bei der Montage
- Trennwände zur optischen Trennung und Isolationsverstärkung

Allgemeine Bestelldaten

Ausführung	TERMSERIES, Relaissockel, Anzahl Kontakte: 2, Wechsler, Nennsteuerspannung: 24 V UC $\pm 10\%$, Dauerstrom: 10 A, Zugfederanschluss
Best.-Nr.	1124110000
Typ	TRZ 24VUC 2CO EMPTY
GTIN (EAN)	4032248906031
VPE	10 Stück

Erstellungs-Datum 31. März 2021 16:34:33 MESZ

Katalogstand 12.03.2021 / Technische Änderungen vorbehalten

TRZ 24VUC 2CO EMPTY

Weidmüller Interface GmbH & Co. KG
 Klingenbergstraße 26
 D-32758 Detmold
 Germany

www.weidmueller.com

Technische Daten

Abmessungen und Gewichte

Breite	12,8 mm	Breite (inch)	0,504 inch
Höhe	90,5 mm	Höhe (inch)	3,563 inch
Nettogewicht	44,6 g	Tiefe	87,8 mm
Tiefe (inch)	3,457 inch		

Temperaturen

Lagertemperatur	-40 °C...85 °C	Betriebstemperatur	-40 °C...60 °C
-----------------	----------------	--------------------	----------------

Umweltanforderungen

REACH SVHC	Lead 7439-92-1
------------	----------------

Bemessungsdaten UL

Einsatzhöhe	≤ 2000 m, über N.N.	Umgebungstemperatur (Betrieb), max.	60 °C
Leiteranschlussquerschnitt AWG, min.	AWG 26	Leiteranschlussquerschnitt AWG, max.	AWG 14
Leiterart	starre Kupferleiter, feindrähtige Kupferleiter	Verschmutzungsgrad	2
Zertifikat-Nr. (cURus)	E223759		

Steuerseite

Nennsteuerspannung	24 V UC ± 10 %	Schutzschaltung	Gleichrichter
Spulenspannung Ersatzrelais	24 V DC	Spulenspannung Ersatzrelais abweichend zur Nennsteuerspannung	Ja
Statusanzeige	LED grün		

Lastseite

Dauerstrom	10 A	Nennschaltspannung	250 V AC
------------	------	--------------------	----------

Kontaktdaten

Kontaktausführung	2 Wechsler
-------------------	------------

Allgemeine Daten

Tragschiene	TS 35	
Farbe	schwarz	
Komponente mit Brennbarkeitsklasse nach UL94	Komponente	Gehäuse
	Brennbarkeitsklasse nach UL94	V-0
	Komponente	Haltebügel
	Brennbarkeitsklasse nach UL94	V-0

Isolationskoordination

Bemessungsspannung	300 V	Kriech- und Luftstrecke Eingang - Ausgang	≥ 5,5 mm
Schutzart	IP20	Spannungsfestigkeit Eingang - Ausgang	1,2 kV _{eff} / 5 s
Spannungsfestigkeit benachbarte Kontakte	2,5 kV _{eff}	Spannungsfestigkeit zur Tragschiene	4 kV _{eff} / 1 Min.
Stehstoßspannung	6 kV (1,2/50 µs)	Verschmutzungsgrad	2
Überspannungskategorie	III		

Erstellungs-Datum 31. März 2021 16:34:33 MESZ

Katalogstand 12.03.2021 / Technische Änderungen vorbehalten

TRZ 24VUC 2CO EMPTY

Weidmüller Interface GmbH & Co. KG
 Klingenbergstraße 26
 D-32758 Detmold
 Germany

www.weidmueller.com

Technische Daten

Erweiterte Angaben Zulassungen / Normen

Normen	DIN EN 50178	Zertifikat-Nr. (cURus)	E223759
--------	--------------	------------------------	---------

Anschlussdaten

Leiteranschlusstechnik	Zugfederanschluss	Abisolierlänge Bemessungsanschluss	8 mm
Klemmbereich, Bemessungsanschluss	1,5 mm ²	Klemmbereich, min.	0,14 mm ²
Klemmbereich, max.	2,5 mm ²	Leiteranschlussquerschnitt AWG, min.	AWG 26
Leiteranschlussquerschnitt AWG, max.	AWG 14	Leiteranschlussquerschnitt, eindrätig, min.	0,14 mm ²
Leiteranschlussquerschnitt, eindrätig, max.	2,5 mm ²	Leiteranschlussquerschnitt, eindrätig, min. (AWG)	AWG 26
Leiteranschlussquerschnitt, eindrätig, max. (AWG)	AWG 14	Leiteranschlussquerschnitt, feindrätig, min.	0,14 mm ²
Leiteranschlussquerschnitt, feindrätig, max.	2,5 mm ²	Leiteranschlussquerschnitt, feindrätig, min. (AWG)	AWG 26
Leiteranschlussquerschnitt, feindrätig, max. (AWG)	AWG 14	Leiteranschlussquerschnitt, feindrätig AEH mit Kunststoffkragen DIN 46228/4, min.	0,14 mm ²
Leiteranschlussquerschnitt, feindrätig AEH mit Kunststoffkragen DIN 46228/4, max.	1,5 mm ²	Leiteranschlussquerschnitt, feindrätig, AEH (DIN 46228-1), min.	0,14 mm ²
Leiteranschlussquerschnitt, feindrätig, AEH (DIN 46228-1), max.	1,5 mm ²	Zwillings-Aderendhülse, min.	0,5 mm ²
Zwillings-Aderendhülse, max.	1 mm ²	Klingenmaß	0,6 x 3,5 mm
Raster in mm (P)	5 mm	Lehrdorn nach 60 947-1	A1, B1

Klassifikationen

ETIM 6.0	EC001456	ETIM 7.0	EC001456
ECLASS 9.0	27-37-16-03	ECLASS 9.1	27-37-16-03
ECLASS 10.0	27-37-16-03	ECLASS 11.0	27-37-16-03

Zulassungen

Zulassungen



ROHS	Konform
UL File Number Search	E223759

Downloads

Zulassung / Zertifikat / Konformitätsdokument	EU Konformitätserklärung / EU Declaration of Conformity
Engineering-Daten	STEP
Engineering-Daten	EPLAN, WSCAD
Anwenderdokumentation	Beipackzettel / Package Insert – multilingual

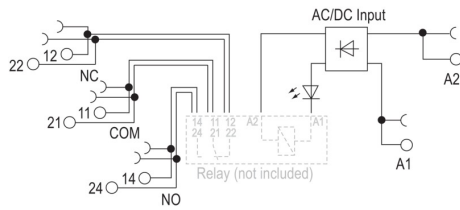
TRZ 24VUC 2CO EMPTY

Weidmüller Interface GmbH & Co. KG
Klingenbergstraße 26
D-32758 Detmold
Germany

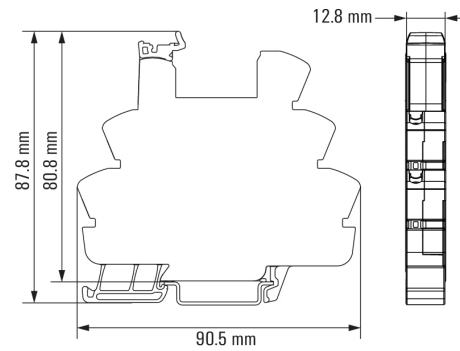
www.weidmueller.com

Zeichnungen

Schaltbild



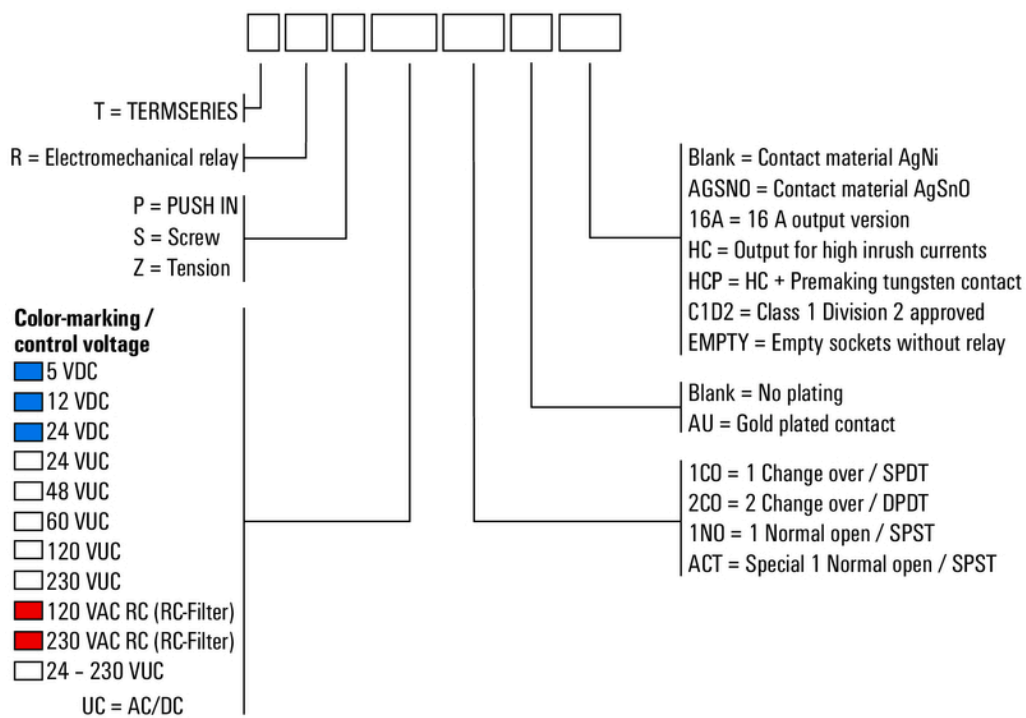
Maßbild



Zeichnungen

Sonstiges

Type code TERMSERIES electromechanical relay versions



Typenschlüssel