

## SAI-M23-BE-6-F

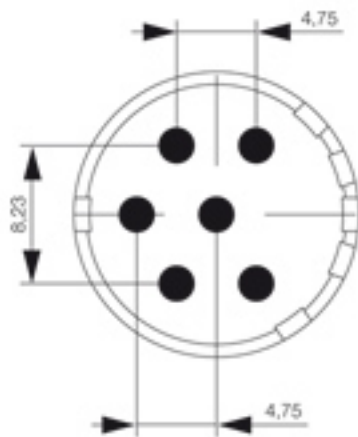
**Weidmüller Interface GmbH & Co. KG**

Klingenbergstraße 26

D-32758 Detmold

Germany

www.weidmueller.com



Die M23 Rundsteckverbinder bieten: Hohe Stechkäufigkeit, hohe Stromübertragbarkeit und eine hohe Kontaktdichte bei gleichzeitig geringen Abmaßen. Gehäuse, Einsätze und Crimpkontakte sind separat zu bestellen.

### Allgemeine Bestelldaten

Ausführung	Sensor/Aktor-Steckverbinder
Best.-Nr.	<a href="#">1224010000</a>
Typ	SAI-M23-BE-6-F
GTIN (EAN)	4050118008111
VPE	1 Stück

Erstellungs-Datum 1. April 2021 00:59:23 MESZ

Katalogstand 12.03.2021 / Technische Änderungen vorbehalten

## SAI-M23-BE-6-F

**Weidmüller Interface GmbH & Co. KG**  
 Klingenbergstraße 26  
 D-32758 Detmold  
 Germany

www.weidmueller.com

## Technische Daten

### Abmessungen und Gewichte

Nettogewicht 10 g

### Umweltanforderungen

REACH SVHC Lead 7439-92-1

### Technische Daten Freikonfektionierbare Steckverbinder

Anschlussart	Lötanschluss	Codierung	keine
Gehäusebasismaterial	Thermoplastisches Polyamid PA 6, PBT	Isolationswiderstand	$> 10^{10} \Omega$
Kontaktoberfläche	vergoldet	Nennstrom	20 A
Polzahl	6	Steckzyklen	$> 1000$

### Klassifikationen

ETIM 6.0	EC000438	ETIM 7.0	EC003557
ECLASS 9.1	27-44-02-05	ECLASS 10.0	27-44-02-23
ECLASS 11.0	27-44-02-23		

### Wichtiger Hinweis

Produktinweis Gehäuse, Einsätze und Crimpkontakte sind separat zu bestellen.

### Zulassungen

Zulassungen



ROHS	Konform
UL File Number Search	E344862