

AMG AM

Weidmüller Interface GmbH & Co. KG

Klingenbergstraße 26

D-32758 Detmold

Germany

www.weidmueller.com



Abbildung ähnlich

Der effiziente Betrieb von Maschinen und Anlagen erfordert ausfallsichere und wartungsfreundliche Steuerstromverteilungen, die zeit- und platzsparend installierbar sind.

Mit dem neuen maxGUARD-System werden die bisher separat verbauten Reihenklemmen zur Potentialverteilung in den Ausgängen der elektronischen Lastüberwachungen zum integralen Bestandteil einer 24-V-DC-Steuerstromverteilung.

Die neuartige Kombination von Lastüberwachung und Potentialverteilung spart Zeit bei der Installation, erhöht die Ausfallsicherheit und verringert den Platzbedarf auf der Tragschiene um 50 Prozent.

Allgemeine Bestelldaten

Ausführung	Alarm-Modul, 24 V DC
Best.-Nr.	2081890000
Typ	AMG AM
GTIN (EAN)	4050118419337
VPE	1 Stück

AMG AM

Weidmüller Interface GmbH & Co. KG
 Klingenbergstraße 26
 D-32758 Detmold
 Germany

www.weidmueller.com

Technische Daten

Abmessungen und Gewichte

Breite	12,2 mm	Breite (inch)	0,48 inch
Höhe	125 mm	Höhe (inch)	4,921 inch
Nettogewicht	56 g	Tiefe	96,5 mm
Tiefe (inch)	3,799 inch		

Temperaturen

Lagertemperatur	-40 °C...85 °C	Betriebstemperatur	-25 °C...55 °C
-----------------	----------------	--------------------	----------------

Ausfallwahrscheinlichkeit

MTTF	550 Years
------	-----------

Umweltanforderungen

REACH SVHC	Lead 7439-92-1
------------	----------------

Eingang

Eingangssicherung (intern)	Nein	Eingangsspannungsbereich DC	18...30 V DC
Nenneingangsspannung	24 V DC	Stromaufnahme (Leerlauf)	25 mA
Stromaufnahme (Volllast)	30 mA	max. erlaubte Restwelligkeit am Eingang	100 mVpp
Überspannungsschutz	Supressor Diode		

Ausgang

Anschluss technik	PUSH IN	Überspannungsschutz	Supressor Diode
-------------------	---------	---------------------	-----------------

Allgemeine Angaben

Betriebstemperatur	-25 °C...55 °C	Steuerungseingänge	Nein
Überspannungskategorie	III		

Isolationskoordination

Überspannungskategorie	III
------------------------	-----

Anschlussdaten (Ausgang)

Anschluss technik	PUSH IN	Anzahl Klemmen	4 (2x NO)
Leiteranschlussquerschnitt, AWG/kcmil , max.	12	Leiteranschlussquerschnitt, AWG/kcmil , min.	26
Leiteranschlussquerschnitt, flexibel , max.	2,5 mm ²	Leiteranschlussquerschnitt, flexibel , min.	0,14 mm ²
Leiteranschlussquerschnitt, starr , max.	2,5 mm ²	Leiteranschlussquerschnitt, starr , min.	0,14 mm ²

Signalisierung

LED Gelb	Strom > 90% Inenn (blinkend)	LED Rot	Alarm
Potenzialfrei Kontakt	Ja	Status Relais (max.Belastung)	Alarm (24 V / 0,1 A), I > 90% (24 V / 0,1 A)

AMG AM

Weidmüller Interface GmbH & Co. KG
 Klingenbergstraße 26
 D-32758 Detmold
 Germany

www.weidmueller.com

Technische Daten

Approbationen

Institut (cULus)	CULUS	Zertifikat-Nr. (cULus)	E258476
------------------	-------	------------------------	---------

Klassifikationen

ETIM 6.0	EC002057	ETIM 7.0	EC002057
ECLASS 9.0	27-37-10-16	ECLASS 9.1	27-37-10-16
ECLASS 10.0	27-37-10-16	ECLASS 11.0	27-37-10-16

Zulassungen

Zulassungen



ROHS	Konform
UL File Number Search	E258476

Downloads

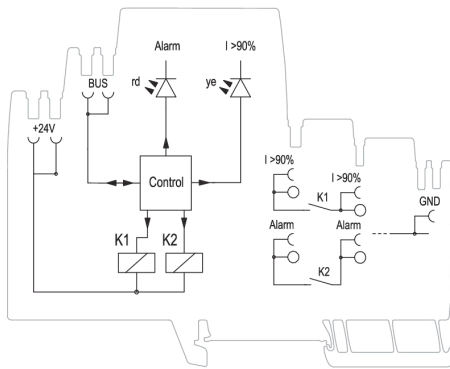
Zulassung / Zertifikat / Konformitätsdokument	Declaration of Conformity
Engineering-Daten	STEP
Engineering-Daten	EPLAN, WSCAD, Zuken E3.S
Anwenderdokumentation	Manual_maxGUARD Operating instructions

AMG AM

Weidmüller Interface GmbH & Co. KG
Klingenbergstraße 26
D-32758 Detmold
Germany

www.weidmueller.com

Zeichnungen



Schematic circuit diagram