

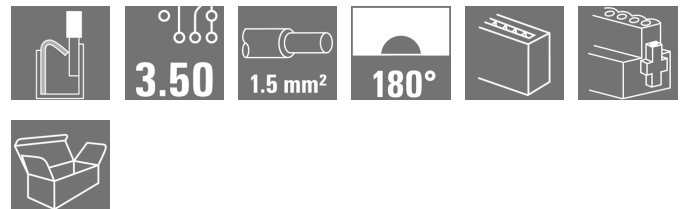
**BLF 3.50/18/180F SN OR BX****Weidmüller Interface GmbH & Co. KG**

Klingenbergstraße 26

D-32758 Detmold

Germany

www.weidmueller.com

**Zdjęcie produktu**

similar to illustration

Efektywne wykonywanie połączeń w ograniczonej przestrzeni: listwa żeńska ze złączem sprężynowym (PUSH IN) używana wraz z listwami męskim w rastrze 3,50 mm.

**Ogólne dane zamówieniowe**

Wykonanie	Złącze wtykowe do druku, wtyk żeński, 3.50 mm, Liczba biegunów: 18, 180°, PUSH IN, Złącze sprężynowe, Zakres zaciskania, maks. : 1.5 mm², skrzynia
Nr zam.	<a href="#">2459550000</a>
Typ	BLF 3.50/18/180F SN OR BX
GTIN (EAN)	4050118474961
Ilość	24 Szt.
parametry produktu	IEC: 320 V / 17.5 A / 0.14 - 1.5 mm² UL: 300 V / AWG 26 - AWG 16
opakowanie	skrzynia

Data sporządzenia 20 marca 2021 23:02:26 CET

## BLF 3.50/18/180F SN OR BX

Weidmüller Interface GmbH &amp; Co. KG

Klingenbergstraße 26

D-32758 Detmold

Germany

www.weidmueller.com

## Dane techniczne

## Wymiary i ciężary

Głębokość	22,7 mm	Głębokość (cale)	0,894 inch
Masa netto	15,75 g	Szerokość	70 mm
Szerokość (cale)	2,756 inch	Wysokość	9 mm
Wysokość (cale)	0,354 inch		

## Parametry systemu

Rodzina produktów	OMNIMATE Signal - seria BL/SL 3.50		
Rodzaj przyłącza	Przyłącze pola		
Metoda wykonywania złącz	PUSH IN, Złącze sprężynowe		
Raster w mm (P)	3,5 mm		
Raster w calach(P)	0,138 inch		
Kierunek odejścia przewodu	180°		
Liczba biegunów	18		
L1 in mm	59,5 mm		
L1 w calach	2,343 inch		
liczba rzędów	1		
liczba rzędów z biegunami	1		
Przekrój pomiarowy	1,5 mm <sup>2</sup>		
zabezpieczenie przed dotykiem wg DIN VDE 57 106	zabezpieczony przed dotknięciem palcami		
zabezpieczenie przed dotykiem wg DIN VDE 0470	IP 20		
Rezystancja skrośna	≤5 mΩ		
element kodowany	Tak		
Długość odizolowania	8 mm		
Tolerancja długości zdejmowania izolacji	min.	0 mm	
	maks.	1 mm	
końcówka wkrętaka	0,4 x 2,5		
końcówka wkrętaka norma	DIN 5264-A		
Cykle wpinania	25		
Siła wtykania/biegun, maks.	6 N		
Siła ciągnięcia / biegun, maks.	6 N		
Moment dokręcający	Rodzaj momentu obrotowego	Kołnierz śrubowy	
	Informacja o użyciu	Moment dokręcający	min. 0,15 Nm maks. 0,2 Nm

## Dane materiałowe

Materiał izolacyjny	PA GF	Barwny	pomarańczowy
Tabela kolorów (podobny)	RAL 2000	grupa materiałów izolacyjnych	II
Porównywalny wskaźnik śledzenia (CTI)	≥ 400, ≤ 600	Wytrzymałość izolacji	10 <sup>6</sup> Ω
Klasa palności wg UL 94	V-0	Materiał styków	Stop miedzi
Powierzchnia styku	cynowana	Temperatura magazynowania, min.	-40 °C
Temperatura magazynowania, max.	70 °C	Temperatura pracy, min.	-50 °C
Temperatura pracy, max.	120 °C	Zakres temperatur montaż, min.	-30 °C
Zakres temperatur montaż, max.	100 °C		

## Przewody pasujące do złącza

Zakres zaciskania, min.	0,14 mm <sup>2</sup>
Zakres zaciskania, maks.	1,5 mm <sup>2</sup>
przekrój przyłącza przewodu AWG, min.	AWG 26
przekrój przyłączeniowy przewodu AWG, AWG 16 maks.	

Data sporządzenia 20 marca 2021 23:02:26 CET

## BLF 3.50/18/180F SN OR BX

Weidmüller Interface GmbH &amp; Co. KG

Klingenbergstraße 26

D-32758 Detmold

Germany

www.weidmueller.com

## Dane techniczne

jednodrutowe, min. H05(07) V-U	0,14 mm <sup>2</sup>
jednodrutowe, maks. H05(07) V-U	1,5 mm <sup>2</sup>
cienkodrutowe, min. H05(07) V-K	0,14 mm <sup>2</sup>
cienkodrutowe, maks. H05(07) V-K	1,5 mm <sup>2</sup>
z AEH z kołnierzem DIN 46 228/4, min.	0,25 mm <sup>2</sup>
z AEH z kołnierzem DIN 46 228/4, maks.	1 mm <sup>2</sup>
z tulejką zaciskową, DIN 46228 pt 1, min.	0,25 mm <sup>2</sup>
z końcówką kablową wg DIN 46 228/1, maks.	1 mm <sup>2</sup>
Sprawdzian trzpieniowy EN 60999 a x b; ø	2,4 mm x 1,5 mm

Zaciskany przewód	Przekrój poprzeczny przyłączanego przewodu	Typ	cienkodrutowe
		znamionowy	0,25 mm <sup>2</sup>
przewód i końcówka tulejkowa	przewód i końcówka tulejkowa	Długość zdejmowania izolacji	znamionowy 0 mm
		Zalecana tulejka kablowa	<a href="#">H0.25/12 HBL</a>
		Typ	cienkodrutowe
znamionowy	przewód i końcówka tulejkowa	znamionowy	0,34 mm <sup>2</sup>
		Długość zdejmowania izolacji	znamionowy 0 mm
Zalecana tulejka kablowa	przewód i końcówka tulejkowa	Zalecana tulejka kablowa	<a href="#">H0.34/12 TK</a>
		Typ	cienkodrutowe
		znamionowy	0,5 mm <sup>2</sup>
przewód i końcówka tulejkowa	przewód i końcówka tulejkowa	Długość zdejmowania izolacji	znamionowy 0 mm
		Zalecana tulejka kablowa	<a href="#">H0.5/14 OR</a>
		Typ	cienkodrutowe
znamionowy	przewód i końcówka tulejkowa	znamionowy	0,75 mm <sup>2</sup>
		Długość zdejmowania izolacji	znamionowy 0 mm
Zalecana tulejka kablowa	przewód i końcówka tulejkowa	Zalecana tulejka kablowa	<a href="#">H0.75/14T HBL</a>
		Typ	cienkodrutowe
		znamionowy	1 mm <sup>2</sup>
przewód i końcówka tulejkowa	przewód i końcówka tulejkowa	Długość zdejmowania izolacji	znamionowy 0 mm
		Zalecana tulejka kablowa	<a href="#">H1.0/14 GE</a>
		Typ	cienkodrutowe

Tekst referencyjny Zewnętrzna średnica kołnierza wykonanego z tworzywa sztucznego nie powinna być większa niż podziałka (P). Długość tulejek należy dobrać zależnie od produktu i napięcia znamionowego.

## Dane znamionowe wg IEC

przetestowane zgodnie z normą	IEC 60664-1, IEC 61984	Prąd znamionowy, min. liczba biegunów (Tu=20°C)	17,5 A
Prąd znamionowy, maks. liczba biegunów (Tu=20°C)	14,7 A	Prąd znamionowy, min. liczba biegunów (Tu=40°C)	17,1 A
Prąd znamionowy, maks. liczba biegunów (Tu=40°C)	13,1 A	napięcie znamionowe przy kat. przepięć/stopniu zanieczyszczenia II/2	320 V
napięcie znamionowe przy kat. przepięć/stopniu zanieczyszczenia III/2	160 V	napięcie znamionowe przy kat. przepięć/stopniu zanieczyszczenia III/3	160 V
znamionowe napięcie udarowe przy kat. przepięć/stopniu zanieczyszczenia II/2	2,5 kV	znamionowe napięcie udarowe przy kat. przepięć/stopniu zanieczyszczenia III/2	2,5 kV
znamionowe napięcie udarowe przy kat. przepięć/stopniu zanieczyszczenia III/3	2,5 kV	odporność na zwarcia	1 x 1s z 120 A

Data sporządzenia 20 marca 2021 23:02:26 CET

## BLF 3.50/18/180F SN OR BX

Weidmüller Interface GmbH &amp; Co. KG

Klingenbergstraße 26

D-32758 Detmold

Germany

www.weidmueller.com

## Dane techniczne

## Dane znamionowe wg CSA

Napięcie znamionowe (grupa użytkowa B / CSA)	300 V
Napięcie znamionowe (grupa użytkowa D / CSA)	300 V
Prąd znamionowy (grupa użytkowa D / CSA)	10 A
przekrój przyłącza przewodu AWG, maks.	AWG 16

Napięcie znamionowe (grupa użytkowa C / CSA)	50 V
Prąd znamionowy (grupa użytkowa B / CSA)	10 A
przekrój przyłącza przewodu AWG, min.	AWG 26

## Dane znamionowe wg UL 1059

Instytut (cURus)



Nr certyfikatu (cURus)

E60693

Napięcie znamionowe (grupa użytkowa B / UL 1059)	300 V
Napięcie znamionowe (grupa użytkowa D / UL 1059)	300 V
przekrój przyłącza przewodu AWG, min.	AWG 26

Napięcie znamionowe (grupa użytkowa C / UL 1059)	50 V
Prąd znamionowy (grupa użytkowa D / UL 1059)	10 A
przekrój przyłącza przewodu AWG, maks.	AWG 16

Odniesienie do wartości znamionowych W specyfikacji podano wartości minimalne, szczegóły – patrz certyfikat.

## Opakowanie

opakowanie	skrzynia	Długość VPE	0 m
Szerokość VPE	0 m	Wysokość VPE	0 m

## Testy typu

Test wzrokowy i geometryczny	Standard	IEC 605 12-1-1:2002-02
	Test	kontrola wymiarowa
	Ocena	sprawdzony
	Standard	IEC 605 12-1-2:2002-02
	Test	kontrola masy
	Ocena	sprawdzony
Test: wytrzymałość znaczników	Standard	IEC 60068-2-70:1995-12 test Xb
	Test	znacznik początku, identyfikacja typu, raster, typ materiału, znacznik daty, znacznik zatwierdzenia UL, znacznik atestu CSA
	Ocena	dostępny
	Test	wytrzymałość
	Ocena	sprawdzony
	Test: nieprawidłowe połączenie (brak możliwości wymiany)	Standard
Test		180° obrócone z elementami kodowymi
Ocena		sprawdzony
Test		180° obrócone bez elementów kodowych
Ocena		sprawdzony
Test		kontrola wzrokowa
Ocena	sprawdzony	

Data sporządzenia 20 marca 2021 23:02:26 CET

Aktualizacja katalogu 12.03.2021 / Zmiany techniczne zastrzeżone

## BLF 3.50/18/180F SN OR BX

Weidmüller Interface GmbH &amp; Co. KG

Klingenbergstraße 26

D-32758 Detmold

Germany

www.weidmueller.com

## Dane techniczne

Test: przekrój zaciskowy	Standard	IEC 60999-1:1999-11 sekcja 9.1, IEC 60947-1:2011-03 rozdział 8.2.4.5.1	
	Typ przewodnika	Typ przewodnika oraz przekrój przewodnika	pełny 0,14 mm <sup>2</sup>
		Typ przewodnika oraz przekrój przewodnika	bez izolacji 0,14 mm <sup>2</sup>
		Typ przewodnika oraz przekrój przewodnika	pełny 1,5 mm <sup>2</sup>
		Typ przewodnika oraz przekrój przewodnika	bez izolacji 1,5 mm <sup>2</sup>
		Typ przewodnika oraz przekrój przewodnika	AWG 26/1
		Typ przewodnika oraz przekrój przewodnika	AWG 26/19
		Typ przewodnika oraz przekrój przewodnika	AWG 16/1
		Typ przewodnika oraz przekrój przewodnika	AWG 16/19
Ocena	sprawdzony		
Test uszkodzenia i przypadkowego poluzowania przewodników	Standard	IEC 60999-1:1999-11 rozdział 9.4 lub rozdział 8.10	
	Wymaganie	0,2 kg	
	Typ przewodnika	Typ przewodnika oraz przekrój przewodnika	AWG 26/1
		Typ przewodnika oraz przekrój przewodnika	AWG 26/19
	Ocena	sprawdzony	
	Wymaganie	0,3 kg	
	Typ przewodnika	Typ przewodnika oraz przekrój przewodnika	H05V-U0.5
		Typ przewodnika oraz przekrój przewodnika	H05V-K0.5
	Ocena	sprawdzony	
	Wymaganie	0,4 kg	
	Typ przewodnika	Typ przewodnika oraz przekrój przewodnika	H07V-U1.5
		Typ przewodnika oraz przekrój przewodnika	H07V-K1.5
		Typ przewodnika oraz przekrój przewodnika	AWG 16/1
		Typ przewodnika oraz przekrój przewodnika	AWG 16/19
	Ocena	sprawdzony	

## BLF 3.50/18/180F SN OR BX

Weidmüller Interface GmbH &amp; Co. KG

Klingenbergstraße 26

D-32758 Detmold

Germany

www.weidmueller.com

## Dane techniczne

Test wyciągania	Standard	IEC 60999-1:1999-11 sekcja 9.5	
	Wymaganie	≥10 N	
Typ przewodnika	Typ przewodnika oraz przekrój przewodnika	AWG 26/1	
	Typ przewodnika oraz przekrój przewodnika	AWG 26/19	
Ocena	sprawdzony		
Wymaganie	≥20 N		
Typ przewodnika	Typ przewodnika oraz przekrój przewodnika	H05V-U0.5	
	Typ przewodnika oraz przekrój przewodnika	H05V-K0.5	
Ocena	sprawdzony		
Wymaganie	≥40 N		
Typ przewodnika	Typ przewodnika oraz przekrój przewodnika	H07V-U1.5	
	Typ przewodnika oraz przekrój przewodnika	H07V-K1.5	
	Typ przewodnika oraz przekrój przewodnika	AWG 16/1	
	Typ przewodnika oraz przekrój przewodnika	AWG 16/19	
Ocena	sprawdzony		

## Klasyfikacje

ETIM 6.0	EC002638	ETIM 7.0	EC002638
ECLASS 9.0	27-44-03-09	ECLASS 9.1	27-44-03-09
ECLASS 10.0	27-44-03-09	ECLASS 11.0	27-46-02-02

## Ważna informacja

Zgodność IPC	Zgodność: produkty są projektowane, wytwarzane oraz dostarczane zgodnie z uznanymi normami międzynarodowymi, właściwości produktów są zgodne z gwarantowanymi w karcie katalogowej lub ich jakość wykonania jest zgodna z wymogami klasy 2 wg IPC-A-610. Na życzenie mogą być ocenione dalsze wymagania dotyczące produktów.
Uwagi	<ul style="list-style-type: none"> <li>• Na życzenie dodatkowe kolory</li> <li>• Na życzenie złożone powierzchnie zestyków</li> <li>• Prąd znamionowy przy nominalnym przekroju i min. liczbie biegunów.</li> <li>• Końcówka tulejkowa bez kołnierza z tworzywa sztucznego według DIN 46228/1</li> <li>• Końcówka tulejkowa z kołnierzem z tworzywa sztucznego według DIN 46228/4</li> <li>• Symbol P na rysunkach oznacza raster</li> <li>• Dane pomiarowe odnoszą się do danego elementu Odcinki powietrzne i pełzające do innych elementów należy kształtować odpowiednio do obowiązujących w danym przypadku norm użytkowych.</li> <li>• Długoterminowe składowanie produktu przy średniej temperaturze 50 °C i średniej wilgotności 70%, 36 miesięcy</li> </ul>

## Dopuszczenia

Dopuszczenia



UL File Number Search

E60693

## Pobieranie

Dane projektowe

[STEP](#)

Data sporządzenia 20 marca 2021 23:02:26 CET

Aktualizacja katalogu 12.03.2021 / Zmiany techniczne zastrzeżone

6

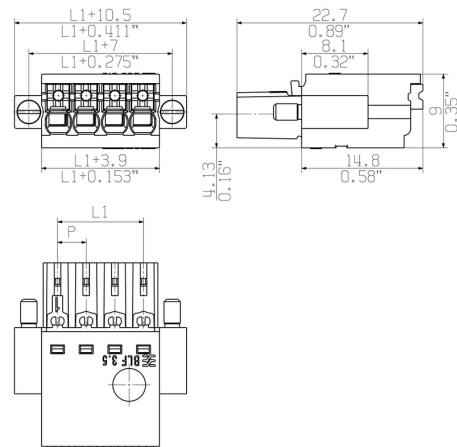
## BLF 3.50/18/180F SN OR BX

**Weidmüller Interface GmbH & Co. KG**  
Klingenbergstraße 26  
D-32758 Detmold  
Germany

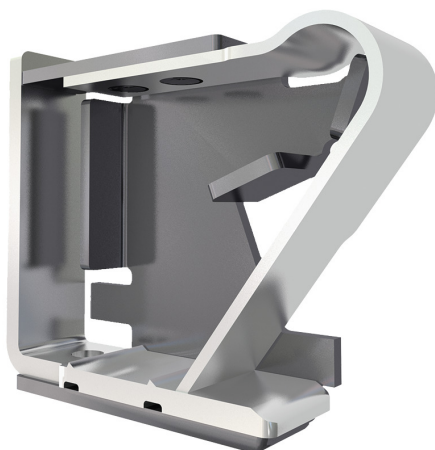
[www.weidmueller.com](http://www.weidmueller.com)

## Rysunki

### Rysunek wymiarowany



### Zalety produktu



Solid PUSH IN contact  
Safe and durable