

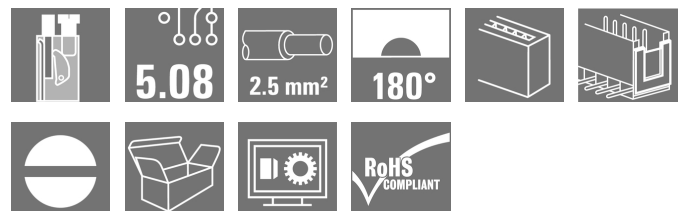
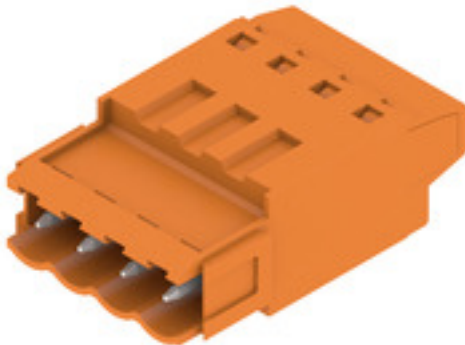
SLT 5.08/04/180B SN OR BX**Weidmüller Interface GmbH & Co. KG**

Klingenbergstraße 26

D-32758 Detmold

Germany

www.weidmueller.com

Zdjęcie produktu

Wtyki męskie z przyłączem śrubowym z techniką przyłączeniową Top do podłączania przewodów. Wtyki męskie mają miejsce na opis i mogą być kodowane.

Ogólne dane zamówieniowe

| | |
|--------------------|---|
| Wykonanie | Złącze wtykowe do druku, wtyk męski, 5.08 mm, Liczba biegunów: 4, 180°, Przyłącze TOP, Zakres zaciskania, maks.: 2.5 mm ² , skrzynia |
| Nr zam. | 1611730000 |
| Typ | SLT 5.08/04/180B SN OR BX |
| GTIN (EAN) | 4008190192617 |
| Ilość | 100 Szt. |
| parametry produktu | IEC: 400 V / 16 A / 0.2 - 2.5 mm ² UL: 300 V / 15 A / AWG 26 - AWG 14 |
| opakowanie | skrzynia |

Data sporządzenia 19 marca 2021 13:09:15 CET

SLT 5.08/04/180B SN OR BX

Weidmüller Interface GmbH & Co. KG

Klingenbergstraße 26

D-32758 Detmold

Germany

www.weidmueller.com

Dane techniczne

Wymiary i ciężary

| | | | |
|-----------------|-----------|------------------|------------|
| Głębokość | 34,1 mm | Głębokość (cale) | 1,343 inch |
| Masa netto | 11,049 g | Wysokość | 12,2 mm |
| Wysokość (cale) | 0,48 inch | | |

Parametry systemu

| | | | |
|---|--|--------------------|-----------------------------|
| Rodzina produktów | OMNIMATE Signal - seria BL/SL 5.08 | | |
| Rodzaj przyłącza | Przyłącze pola | | |
| Metoda wykonywania złącz | Przyłącze TOP | | |
| Raster w mm (P) | 5,08 mm | | |
| Raster w calach(P) | 0,2 inch | | |
| Kierunek odejścia przewodu | 180° | | |
| Liczba biegunów | 4 | | |
| L1 in mm | 15,24 mm | | |
| L1 w calach | 0,6 inch | | |
| liczba rzędów | 1 | | |
| liczba rzędów z biegunami | 1 | | |
| zabezpieczenie przed dotykiem wg DIN VDE 57 106 | zabezpieczony przed dotknięciem palcami w stanie wetkniętym/ dłonią w stanie niewetkniętym | | |
| Rezystancja skrośna | ≤5 mΩ | | |
| element kodowany | Tak | | |
| Długość odizolowania | 13 mm | | |
| śruba dociskowa | M 2,5 | | |
| końcówka wkrętaka | 0,6 x 3,5 | | |
| końcówka wkrętaka norma | DIN 5264 | | |
| Cykle wpinania | 25 | | |
| Siła wtykania/biegun, maks. | 5,5 N | | |
| Siła ciągnięcia / biegun, maks. | 5 N | | |
| Moment dokręcający | Rodzaj momentu obrotowego | Przyłącze przewodu | |
| | Informacja o użyciu | Moment dokręcający | min. 0,4 Nm maks. 0,5 Nm |

Dane materiałowe

| | | | |
|---------------------------------------|--------------------------------|---------------------------------|--------------|
| Materiał izolacyjny | PBT | Barwny | pomarańczowy |
| Tabela kolorów (podobny) | RAL 2000 | grupa materiałów izolacyjnych | IIIa |
| Porównywalny wskaźnik śledzenia (CTI) | ≥ 200 | Klasa palności wg UL 94 | V-0 |
| Materiał styków | CuSn | Powierzchnia styku | cynowana |
| Struktura warstwowa wtyku | 4...8 μm Sn cynowane na gorąco | Temperatura magazynowania, min. | -40 °C |
| Temperatura magazynowania, max. | 70 °C | Temperatura pracy, min. | -50 °C |
| Temperatura pracy, max. | 100 °C | Zakres temperatur montaż, min. | -25 °C |
| Zakres temperatur montaż, max. | 100 °C | | |

Przewody pasujące do złącza

| | |
|--|----------------------|
| Zakres zaciskania, min. | 0,13 mm ² |
| Zakres zaciskania, maks. | 2,5 mm ² |
| przekrój przyłącza przewodu AWG, min. | AWG 26 |
| przekrój przyłączeniowy przewodu AWG, AWG 14 maks. | |
| jednodrutowe, min. H05(07) V-U | 0,2 mm ² |
| jednodrutowe, maks. H05(07) V-U | 2,5 mm ² |
| cienkodrutowe, min. H05(07) V-K | 0,2 mm ² |
| cienkodrutowe, maks. H05(07) V-K | 1,5 mm ² |

Data sporządzenia 19 marca 2021 13:09:15 CET

SLT 5.08/04/180B SN OR BX

Weidmüller Interface GmbH & Co. KG

Klingenbergstraße 26

D-32758 Detmold

Germany

www.weidmueller.com

Dane techniczne

z AEH z kołnierzem DIN 46 228/4, min. 0,2 mm²z AEH z kołnierzem DIN 46 228/4, maks. 1,5 mm²z tulejką zaciskową, DIN 46228 pt 1, min. 0,2 mm²z końcówką kablową wg DIN 46 228/1, maks. 1,5 mm²

Sprawdzian trzpieniowy EN 60999 a x b; ø 2,4 mm x 1,5 mm ; 2,4 mm

| | | | |
|--|--|------------|-----------------------------|
| Zaciskany przewód | Przekrój poprzeczny przyłączanego przewodu | Typ | cienkodrutowe |
| | | znamionowy | 0,5 mm ² |
| przewód i końcówka tulejkowa | Długość zdejmowania izolacji | | znamionowy 4 mm |
| | Zalecana tulejka kablowa | | H0,5/18 OR |
| Przekrój poprzeczny przyłączanego przewodu | Przekrój poprzeczny przyłączanego przewodu | Typ | cienkodrutowe |
| | | znamionowy | 1 mm ² |
| przewód i końcówka tulejkowa | Długość zdejmowania izolacji | | znamionowy 5 mm |
| | Zalecana tulejka kablowa | | H1,0/18 GE |
| Przekrój poprzeczny przyłączanego przewodu | Przekrój poprzeczny przyłączanego przewodu | Typ | cienkodrutowe |
| | | znamionowy | 1,5 mm ² |
| przewód i końcówka tulejkowa | Długość zdejmowania izolacji | | znamionowy 5 mm |
| | Zalecana tulejka kablowa | | H1,5/18D SW |
| | Długość zdejmowania izolacji | | znamionowy 2 mm |
| | Zalecana tulejka kablowa | | H1,5/12 |
| Przekrój poprzeczny przyłączanego przewodu | Przekrój poprzeczny przyłączanego przewodu | Typ | cienkodrutowe |
| | | znamionowy | 0,75 mm ² |
| przewód i końcówka tulejkowa | Długość zdejmowania izolacji | | znamionowy 4 mm |
| | Zalecana tulejka kablowa | | H0,75/18 W |

Tekst referencyjny

Zewnętrzna średnica kołnierza wykonanego z tworzywa sztucznego nie powinna być większa niż podziałka (P). Długość tulejek należy dobrać zależnie od produktu i napięcia znamionowego.

Dane znamionowe wg IEC

| | | | |
|---|------------------------|---|----------------|
| przetestowane zgodnie z normą | IEC 60664-1, IEC 61984 | Prąd znamionowy, min. liczba biegunów (Tu=20°C) | 16 A |
| Prąd znamionowy, maks. liczba biegunów (Tu=20°C) | 12,5 A | Prąd znamionowy, min. liczba biegunów (Tu=40°C) | 13 A |
| Prąd znamionowy, maks. liczba biegunów (Tu=40°C) | 11 A | napięcie znamionowe przy kat. przepięć/stopniu zanieczyszczenia II/2 | 400 V |
| napięcie znamionowe przy kat. przepięć/stopniu zanieczyszczenia III/2 | 400 V | napięcie znamionowe przy kat. przepięć/stopniu zanieczyszczenia III/3 | 250 V |
| znamionowe napięcie udarowe przy kat. przepięć/stopniu zanieczyszczenia II/2 | 4 kV | znamionowe napięcie udarowe przy kat. przepięć/stopniu zanieczyszczenia III/2 | 4 kV |
| znamionowe napięcie udarowe przy kat. przepięć/stopniu zanieczyszczenia III/3 | 4 kV | odporność na zwarcia | 3 x 1s z 120 A |

SLT 5.08/04/180B SN OR BX

Weidmüller Interface GmbH & Co. KG
Klingenbergstraße 26
D-32758 Detmold
Germany

www.weidmueller.com

Dane techniczne

Dane znamionowe wg CSA

Instytut (CSA)



Nr certyfikatu (CSA)

200039-1121690

Napięcie znamionowe (grupa użytkowa B / CSA)

300 V

Napięcie znamionowe (grupa użytkowa D / CSA)

300 V

Prąd znamionowy (grupa użytkowa B / CSA)

10 A

Prąd znamionowy (grupa użytkowa D / CSA)

10 A

przekrój przyłącza przewodu AWG, min.

AWG 26

przekrój przyłącza przewodu AWG, maks.

AWG 14

Odniesienie do wartości znamionowych W specyfikacji podano wartości minimalne, szczegóły – patrz certyfikat.

Dane znamionowe wg UL 1059

Instytut (UR)



Nr certyfikatu (UR)

E60693

Napięcie znamionowe (grupa użytkowa B / UL 1059)

300 V

Napięcie znamionowe (grupa użytkowa D / UL 1059)

300 V

Prąd znamionowy (grupa użytkowa B / UL 1059)

15 A

Prąd znamionowy (grupa użytkowa D / UL 1059)

10 A

przekrój przyłącza przewodu AWG, min.

AWG 26

przekrój przyłącza przewodu AWG, maks.

AWG 14

Odniesienie do wartości znamionowych W specyfikacji podano wartości minimalne, szczegóły – patrz certyfikat.

Opakowanie

opakowanie

skrzynia

Długość VPE

38 mm

Szerokość VPE

149 mm

Wysokość VPE

243 mm

Testy typu

Test: wytrzymałość znaczników

Standard

projekt normy DIN VDE 0627 rozdział 6.2.2 / 09.91, DIN - IEC 512 część 7 rozdział 5 (maj 94)

Test

wytrzymałość

Ocena

sprawdzony

Test: nieprawidłowe połączenie (brak możliwości wymiany)

Standard

projekt normy DIN VDE 0627 tabela 8 pozycja 4 / 09.91, DIN - IEC 512 część 7 rozdział 5 (maj 94)

Test

180° obrócone z elementami kodowymi

Ocena

sprawdzony

SLT 5.08/04/180B SN OR BX

Weidmüller Interface GmbH & Co. KG

Klingenbergstraße 26

D-32758 Detmold

Germany

www.weidmueller.com

Dane techniczne

| | | | |
|---|-----------------|---|----------------------------------|
| Test: przekrój zaciskowy | Standard | DIN EN 60999 rozdział 6 / 04.94 | |
| | Typ przewodnika | Typ przewodnika oraz przekrój przewodnika | pełny 0,5 mm ² |
| | | Typ przewodnika oraz przekrój przewodnika | bez izolacji 0,5 mm ² |
| | | Typ przewodnika oraz przekrój przewodnika | pełny 1,5 mm ² |
| | | Typ przewodnika oraz przekrój przewodnika | bez izolacji 1,5 mm ² |
| | | Typ przewodnika oraz przekrój przewodnika | AWG 28/1 |
| | | Typ przewodnika oraz przekrój przewodnika | AWG 28/19 |
| | | Typ przewodnika oraz przekrój przewodnika | AWG 14/1 |
| | | Typ przewodnika oraz przekrój przewodnika | AWG 14/19 |
| Ocena | sprawdzony | | |
| Test uszkodzenia i przypadkowego poluzowania przewodników | Standard | DIN EN 60999 rozdział 8.4 / 04.94 | |
| | Wymaganie | 0,2 kg | |
| | Typ przewodnika | Typ przewodnika oraz przekrój przewodnika | AWG 28/1 |
| | | Typ przewodnika oraz przekrój przewodnika | AWG 28/19 |
| | Ocena | sprawdzony | |
| | Wymaganie | 0,3 kg | |
| | Typ przewodnika | Typ przewodnika oraz przekrój przewodnika | pełny 0,5 mm ² |
| | | Typ przewodnika oraz przekrój przewodnika | bez izolacji 0,5 mm ² |
| | Ocena | sprawdzony | |
| | Wymaganie | 0,4 kg | |
| | Typ przewodnika | Typ przewodnika oraz przekrój przewodnika | pełny 1,5 mm ² |
| | | Typ przewodnika oraz przekrój przewodnika | bez izolacji 1,5 mm ² |
| | Ocena | sprawdzony | |
| | Wymaganie | 0,7 kg | |
| | Typ przewodnika | Typ przewodnika oraz przekrój przewodnika | AWG 14/19 |
| Ocena | sprawdzony | | |

SLT 5.08/04/180B SN OR BX

Weidmüller Interface GmbH & Co. KG

Klingenbergstraße 26

D-32758 Detmold

Germany

www.weidmueller.com

Dane techniczne

| | | | |
|-----------------|---|-----------------------------------|--|
| Test wyciągania | Standard | DIN EN 60999 rozdział 8.5 / 04.94 | |
| | Wymaganie | ≥5 N | |
| Typ przewodnika | Typ przewodnika oraz przekrój przewodnika | AWG 28/1 | |
| | Typ przewodnika oraz przekrój przewodnika | AWG 28/19 | |
| Ocena | sprawdzony | | |
| Wymaganie | ≥20 N | | |
| Typ przewodnika | Typ przewodnika oraz przekrój przewodnika | H05V-U0.5 | |
| | Typ przewodnika oraz przekrój przewodnika | H05V-K0.5 | |
| Ocena | sprawdzony | | |
| Wymaganie | ≥40 N | | |
| Typ przewodnika | Typ przewodnika oraz przekrój przewodnika | H07V-K1.5 | |
| Ocena | sprawdzony | | |
| Wymaganie | ≥50 N | | |
| Typ przewodnika | Typ przewodnika oraz przekrój przewodnika | H07V-U2.5 | |
| | Typ przewodnika oraz przekrój przewodnika | AWG 14/19 | |
| Ocena | sprawdzony | | |

Klasyfikacje

| | | | |
|-------------|-------------|-------------|-------------|
| ETIM 6.0 | EC002638 | ETIM 7.0 | EC002638 |
| ECLASS 9.0 | 27-44-03-09 | ECLASS 9.1 | 27-44-03-09 |
| ECLASS 10.0 | 27-44-03-09 | ECLASS 11.0 | 27-46-02-02 |

Ważna informacja

| | |
|--------------|--|
| Zgodność IPC | Zgodność: produkty są projektowane, wytwarzane oraz dostarczane zgodnie z uznanymi normami międzynarodowymi, właściwości produktów są zgodne z gwarantowanymi w karcie katalogowej lub ich jakość wykonania jest zgodna z wymogami klasy 2 wg IPC-A-610. Na życzenie mogą być ocenione dalsze wymagania dotyczące produktów. |
| Uwagi | <ul style="list-style-type: none"> • Na życzenie dodatkowe kolory • Prąd znamionowy przy nominalnym przekroju i min. liczbie biegunów. • Końcówka tulejkowa bez kołnierza z tworzywa sztucznego według DIN 46228/1 • Końcówka tulejkowa z kołnierzem z tworzywa sztucznego według DIN 46228/4 • Przy większych przekrojach kabla, do końcówek tulejkowych zalecamy profil zgiętu A praski PZ 6/5. • Symbol P na rysunkach oznacza raster • Dane pomiarowe odnoszą się do danego elementu Odcinki powietrzne i pelzające do innych elementów należy kształtować odpowiednio do obowiązujących w danym przypadku norm użytkowych. • Długoterminowe składowanie produktu przy średniej temperaturze 50 °C i średniej wilgotności 70%, 36 miesięcy |

Dopuszczenia

Dopuszczenia



| | |
|-----------------------|--------|
| ROHS | Zgodny |
| UL File Number Search | E60693 |

SLT 5.08/04/180B SN OR BX

Weidmüller Interface GmbH & Co. KG
Klingenbergstraße 26
D-32758 Detmold
Germany

www.weidmueller.com

Dane techniczne

Pobieranie

| | |
|--|---|
| Dopuszczenie/Certyfikat/Deklaracja zgodności | Declaration of the Manufacturer |
| Dane projektowe | STEP |
| Dane projektowe | WSCAD |

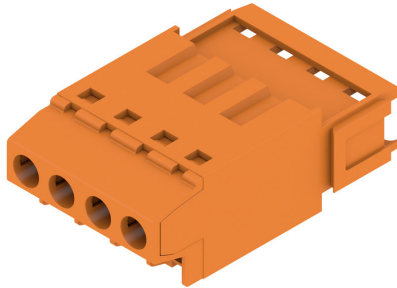
SLT 5.08/04/180B SN OR BX

Weidmüller Interface GmbH & Co. KG
 Klingenbergstraße 26
 D-32758 Detmold
 Germany

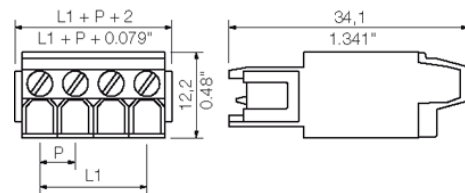
www.weidmueller.com

Rysunki

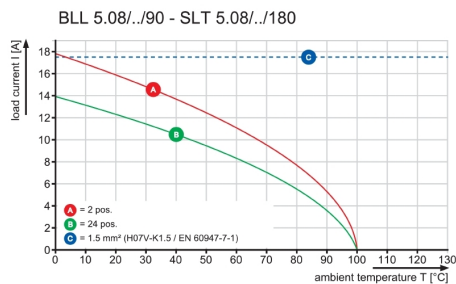
Zdjęcie produktu



Rysunek wymiarowany



Wykres

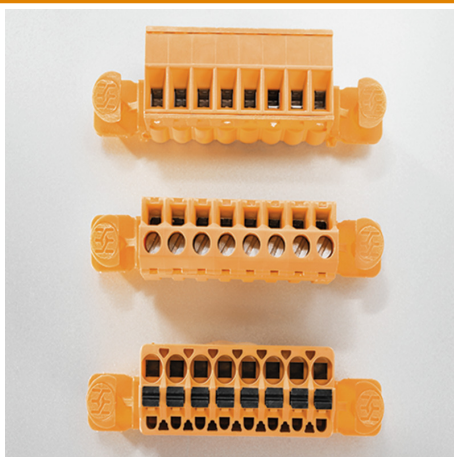


Zalety produktu



Lower assembly costs
 Secure in a matter of seconds

Zalety produktu



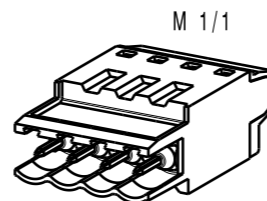
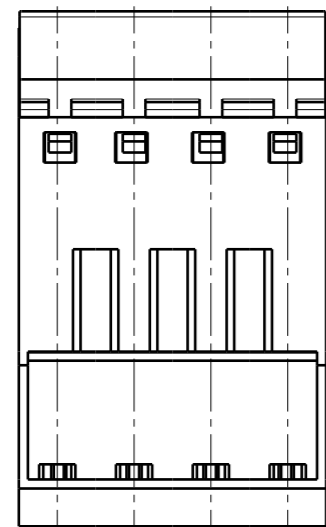
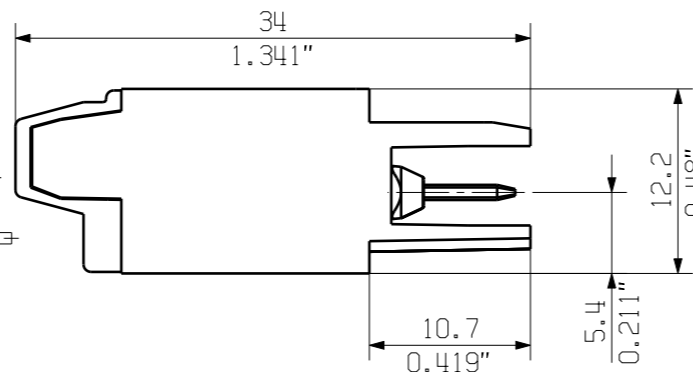
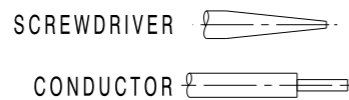
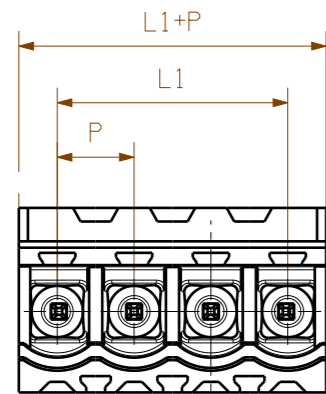
Flexible application options
 For 3 connection systems

MASSE OHNE TOLERANZ SIND KEINE PRUEFMASSE
 DIMS. WITHOUT TOLERANCE ARE NOT CONTROL DIMS.

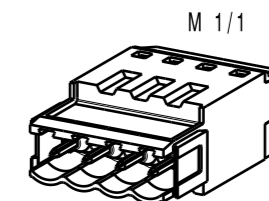
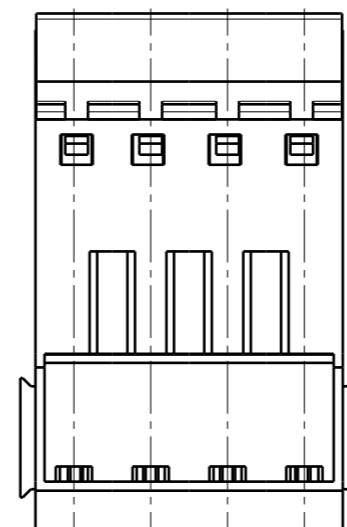
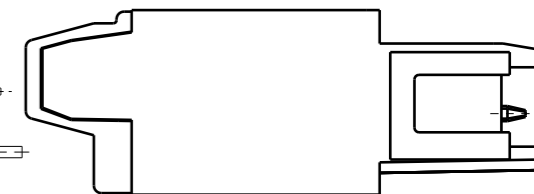
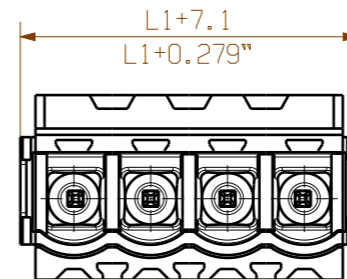
ALLGEMEINGUELTIGE KUNDENZEICHNUNG, AKTUELLER STAND NUR AUF ANFRAGE
 GENERAL CUSTOMER DRAWING, TOPICAL VERSION ONLY IF REQUIRED

DIE DEUTSCHE VERSION IST VERBINDLICH
 THE GERMAN VERSION IS BINDING

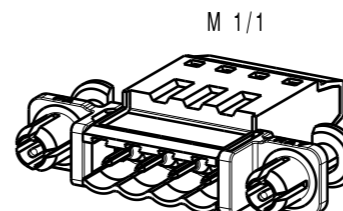
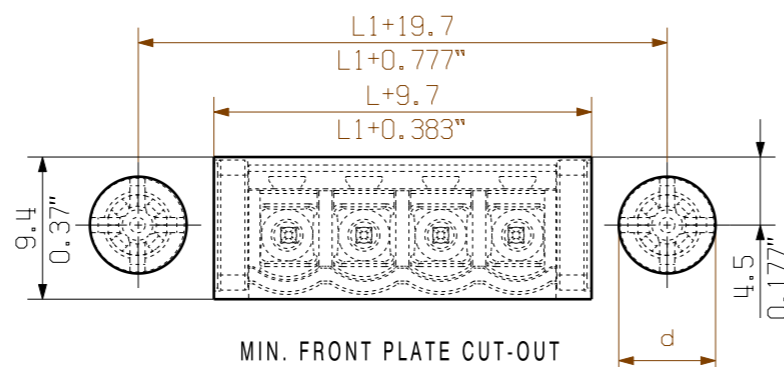
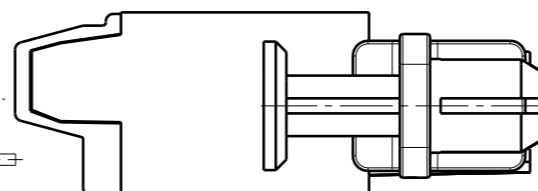
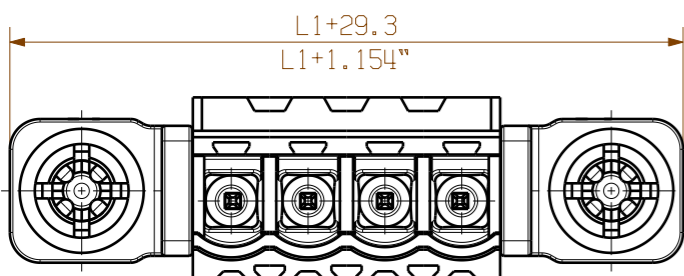
SHOWN: SLT 5.08/04/180



SHOWN: SLT 5.08/04/180B



SHOWN: SLT 5.08/04/180DF

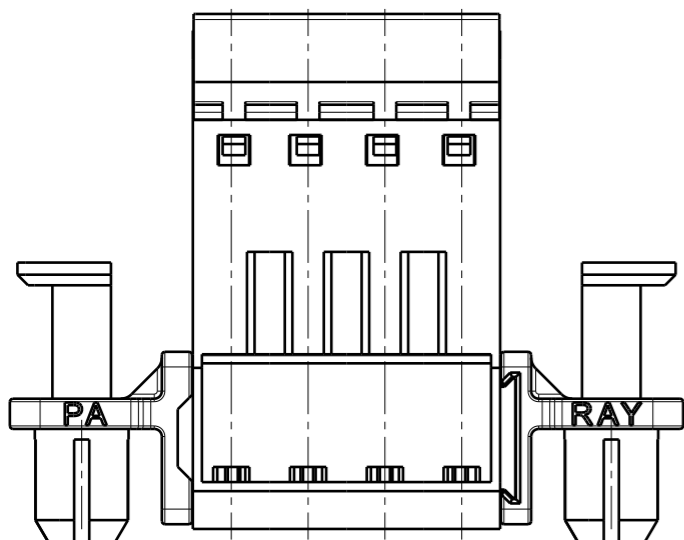


P=5.08 RASTER PITCH

For the mounting of PCBs, it should be noted that the rated data relates only to the PCB components alone. The necessary creepage and clearance paths must be observed in connection with the respective applicant in accordance to IEC 664 / VDE 0110. The current-carrying capacity and pitch tolerance is to be determined according to DIN IEC 326 part 3 very fine.

Weidmüller PCB components are tested to the DIN EN 61984 standard, and are valid for its field of application. Provided that the components are used to the intended purpose, all requirements with respect to the occurring of electrical, mechanical, thermic and corrosive stress will be satisfied.

| | | |
|---------|---------|-----------|
| 24 | 106.84 | 4.600 |
| 23 | 111.76 | 4.400 |
| 22 | 106.68 | 4.200 |
| 21 | 101.60 | 4.000 |
| 20 | 96.52 | 3.800 |
| 19 | 91.44 | 3.600 |
| 18 | 86.36 | 3.400 |
| 17 | 81.28 | 3.200 |
| 16 | 76.20 | 3.000 |
| 15 | 71.12 | 2.800 |
| 14 | 66.04 | 2.600 |
| 13 | 60.96 | 2.400 |
| 12 | 55.88 | 2.200 |
| 11 | 50.80 | 2.000 |
| 10 | 45.72 | 1.800 |
| 9 | 40.64 | 1.600 |
| 8 | 35.56 | 1.400 |
| 7 | 30.48 | 1.200 |
| 6 | 25.40 | 1.000 |
| 5 | 20.32 | 0.800 |
| 4 | 15.24 | 0.600 |
| 3 | 10.16 | 0.400 |
| 2 | 5.08 | 0.200 |
| n POLES | L1 [mm] | L1 [inch] |



| | | | |
|----------------------------------|------------------------------------|--------|----------|
| 0.5-0.8 | 0.019-0.031 | 6.3 | 0.248 |
| 1.00 | 0.039 | 6.4 | 0.252 |
| 1.5 | 0.059 | 6.5 | 0.256 |
| 2.00 | 0.079 | 6.7 | 0.264 |
| WANDDICKE WALL THICKNESS [mm] | WANDDICKE WALL THICKNESS [inch] | d [mm] | d [inch] |

| | | | | | |
|------------------------|---|--|--|--|-------------------|
| | METRIC TOLERANCES | 70330/5 24.05.13 HELIS_MA 01 | | CAT.NO.: | C 21246 05 |
| | X. = ±0.3 X.X = ±0.1 X.XX = ±0.05 | | | MODIFICATION | |
| | SCALE: 2/1 SUPERSEDES: . | DATE: 14.06.2012 CHECKED: 07.06.2013 APPROVED: | NAME: HECKERT_M HEKTEL_S HECKERT_M | SLT 5.08/.../180... STIFTSTECKER MALE PLUG | |
| PRODUCT FILE: SLT 5.08 | | | 7315 | | |

WEIDMÜLLER INTERFACE GmbH & Co. KG
 WEITERGABE SOWIE Vervielfältigung dieses Dokuments, Verwertung und Mitteilung seines Inhalts sind verboten, soweit nicht ausdrücklich gestattet.
 ZUWIDERHANDLUNGEN VERPFLICHTEN ZU SCHADENERSATZ. ALLE RECHTE FUER DEN FALL DER PATENT-, GEBRAUCHSMUSTER-, ODER GESCHMACKSMUSTERREINTRAGUNG VORBEHALTEN.
 THE REPRODUCTION, DISTRIBUTION AND UTILIZATION OF THIS DOCUMENT AS WELL AS THE COMMUNICATION OF ITS CONTENTS TO OTHERS WITHOUT EXPLICIT AUTHORIZATION IS PROHIBITED.
 OFFENDERS WILL BE HELD LIABLE FOR THE PAYMENT OF DAMAGES. WEIDMÜLLER EXCLUSIVELY RESERVES THE RIGHT TO FILE FOR PATENTS, UTILITY MODELS OR DESIGNS.