

SAIE-7/8B-5-0.2U-H**Weidmüller Interface GmbH & Co. KG**

Klingenbergstraße 26

D-32758 Detmold

Germany

www.weidmueller.com



Для соединения на стороне оборудования в области проводки датчик-исполнительное устройство требуются различные встроенные вилки. Они доступны в вариантах M12, M8 и, разумеется, также M5.

Основные данные для заказа

Исполнение	Встраиваемый штекер, 7/8", 7/8", Количество полюсов: 5
Номер для заказа	1292520000
Тип	SAIE-7/8B-5-0.2U-H
GTIN (EAN)	4050118088465
Кол.	1 Шт.

Дата создания 7 апреля 2021 г. 13:28:02 CEST

Статус каталога 12.03.2021 / Право на внесение технических изменений сохранено.

SAIE-7/8B-5-0.2U-H

Weidmüller Interface GmbH & Co. KG

Klingenbergstraße 26

D-32758 Detmold

Germany

www.weidmueller.com

Технические данные

Размеры и массы

Масса нетто	78 g
-------------	------

Экологическое соответствие изделия

REACH SVHC	Lead 7439-92-1
------------	----------------

Общие данные

Вид защиты	IP67, когда ввинчен	Вид соединения	Гнездо
Диапазон температур корпуса	-25...+85 °C	Длина жилы / кабеля	0,2 м
Кабельные вводы	7/8"	Кодировка	нет
Количество полюсов	5	Материал	Полиуретан/Полиуретан
Материал контакта	CuZn	Наружный диаметр провода	-
Номинальное напряжение	300 V	Номинальное напряжение	300 V
Номинальный ток	8 A	Номинальный ток	8A (4- и 5-конт.), 10A (3-конт.)
Основной материал корпуса	Цинковое литье под давлением, никелированный	Поверхность контакта	позолоченный
Поперечное сечение жилы	0,75 mm ²	Соединительная резьба	7/8"
Циклы коммутации	≥ 100		

Технические данные, настраиваемые вставные разъемы

Вид защиты	IP67, когда ввинчен	Вид соединения	Гнездо
Диапазон температур корпуса	-25...+85 °C	Кабельные вводы	7/8"
Кодировка	нет	Количество полюсов	5
Номинальное напряжение	300 V	Номинальное напряжение	300 V
Номинальный ток	8 A	Номинальный ток	8A (4- и 5-конт.), 10A (3-конт.)
Основной материал корпуса	Цинковое литье под давлением, никелированный	Поверхность контакта	позолоченный
Циклы коммутации	≥ 100		

Классификации

ETIM 6.0	EC002635	ETIM 7.0	EC003570
ECLASS 9.0	27-44-01-03	ECLASS 9.1	27-44-01-03
ECLASS 10.0	27-44-01-03	ECLASS 11.0	27-44-01-03

Сертификаты

Сертификаты



ROHS	Соответствовать
UL File Number Search	E307231

Загрузки

Технические данные	STEP
--------------------	----------------------

SAIE-7/8B-5-0.2U-H

Weidmüller Interface GmbH & Co. KG
 Klingenbergstraße 26
 D-32758 Detmold
 Germany

www.weidmueller.com

Изображения

Схема соединений

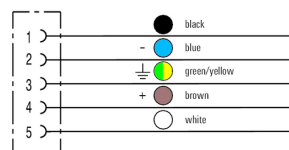
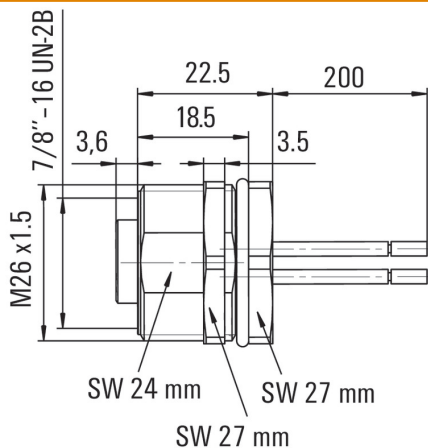


Схема контактов

