

SCDN 3.81/14/90F 3.2SN OR BX

Weidmüller Interface GmbH & Co. KG
 Klingenbergstraße 26
 D-32758 Detmold
 Germany

www.weidmueller.com

Produktbild



Abbildung ähnlich

Besonders flache Doppelstock-Stiftleiste SCDN für den Wellenlötprozess.

- Einsatz von zwei kompakten Schnittstellen mit der flachen Buchsenleiste BCF 3.81 (PUSH IN).
- 90° verfügbar (liegend).
- Anschlüsse in einer Ebene und erlauben einen frontplattenschlüssigen Zugang.
- Platz für Beschriftungen und Kodierung.
- Verpackung im Karton.

Die Weidmüller Steckverbinder im Raster 3,81 mm (0.15 inch) sind layout-kompatibel zu gängigen Steckverbindern und bieten Platz für Bedruckung und Kodierung.

Allgemeine Bestelldaten

| | |
|--------------------|--|
| Ausführung | Leiterplattensteckverbinder, Stiftleiste, Flansch, THT-Lötanschluss, 3.81 mm, Polzahl: 14, 90°, Lötstiftlänge (l): 3.2 mm, verzinkt, orange, Box |
| Best.-Nr. | 1041010000 |
| Typ | SCDN 3.81/14/90F 3.2SN OR BX |
| GTIN (EAN) | 4032248769858 |
| VPE | 50 Stück |
| Produkt-Kennzahlen | IEC: 320 V / 17.5 A UL: 300 V / 10 A |
| Verpackung | Box |

Erstellungs-Datum 31. März 2021 10:59:18 MESZ

SCDN 3.81/14/90F 3.2SN OR BX

Weidmüller Interface GmbH & Co. KG
 Klingenbergstraße 26
 D-32758 Detmold
 Germany

www.weidmueller.com

Technische Daten

Abmessungen und Gewichte

| | | | |
|----------------------|----------|---------------|------------|
| Breite | 37,06 mm | Breite (inch) | 1,459 inch |
| Höhe | 18,4 mm | Höhe (inch) | 0,724 inch |
| Höhe niedrigstbauend | 15,2 mm | Nettogewicht | 6,37 g |
| Tiefe | 13,3 mm | Tiefe (inch) | 0,524 inch |

Umweltanforderungen

REACH SVHC Lead 7439-92-1

Systemkennwerte

| | | | |
|--|------------------------------------|------------------------------------|--|
| Produktfamilie | OMNIMATE Signal - Serie BC/SC 3.81 | | |
| Anschlussart | Platinenanschluss | | |
| Montage auf der Leiterplatte | THT-Lötanschluss | | |
| Raster in mm (P) | 3,81 mm | | |
| Raster in Zoll (P) | 0,15 inch | | |
| Abgangswinkel | 90° | | |
| Polzahl | 14 | | |
| Anzahl Lötstifte pro Pol | 1 | | |
| Lötstiftlänge (l) | 3,2 mm | | |
| Lötstiftlänge-Toleranz | +0,02 / -0,2 mm | | |
| Lötstift-Abmessungen | d = 1,0 mm, oktogonal | | |
| Lötstift-Abmessungen=d Toleranz | 0 / -0,03 mm | | |
| Bestückungsloch-Durchmesser (D) | 1,2 mm | | |
| Bestückungsloch-Durchmesser Toleranz (D) | + 0,1 mm | | |
| L1 in mm | 22,86 mm | | |
| L1 in Zoll | 0,9 inch | | |
| Anzahl Reihen | 2 | | |
| Polreihenzahl | 2 | | |
| Berührungsschutz nach DIN VDE 57 106 | fingersicher | | |
| Berührungsschutz nach DIN VDE 0470 | IP 20 | | |
| Durchgangswiderstand | ≤5 mΩ | | |
| Kodierbar | Ja | | |
| Anzugsdrehmoment | Drehmoment Typ | Befestigungsschraube, Leiterplatte | |
| | Nutzungsinformationen | Anzugsdrehmoment | min. 0,1 Nm max. 0,15 Nm |
| | | Empfohlene Schraube | Bestellnummer M3 CA 2.2X4.5 WN1412 |

Werkstoffdaten

| | | | |
|---------------------------------|----------|---------------------------------|----------|
| Isolierstoff | PA GF | Farbe | orange |
| Farbtabelle (ähnlich) | RAL 2000 | Isolierstoffgruppe | II |
| Kriechstromfestigkeit (CTI) | ≥ 550 | Brennbarkeitsklasse nach UL 94 | V-0 |
| Kontaktmaterial | Cu-Leg | Kontaktoberfläche | verzinkt |
| Lagertemperatur, min. | -40 °C | Lagertemperatur, max. | 70 °C |
| Betriebstemperatur, min. | -50 °C | Betriebstemperatur, max. | 120 °C |
| Temperaturbereich Montage, min. | -25 °C | Temperaturbereich Montage, max. | 120 °C |

Erstellungs-Datum 31. März 2021 10:59:18 MESZ

SCDN 3.81/14/90F 3.2SN OR BX

Weidmüller Interface GmbH & Co. KG
 Klingenbergstraße 26
 D-32758 Detmold
 Germany

www.weidmueller.com

Technische Daten


Bemessungsdaten nach IEC

| | | | |
|---|------------------------|---|-----------------|
| geprüft nach Norm | IEC 60664-1, IEC 61984 | Bemessungsstrom, min. Polzahl (Tu=20°C) | 17,5 A |
| Bemessungsstrom, max. Polzahl (Tu=20°C) | 13,2 A | Bemessungsstrom, min. Polzahl (Tu=40°C) | 17 A |
| Bemessungsstrom, max. Polzahl (Tu=40°C) | 12,2 A | Bemessungsspannung bei Überspannungsk./Verschmutzungsgrad II/2 | 320 V |
| Bemessungsspannung bei Überspannungsk./Verschmutzungsgrad III/2 | 160 V | Bemessungsspannung bei Überspannungsk./Verschmutzungsgrad III/3 | 160 V |
| Bemessungsstoßspannung bei Überspannungsk./Verschmutzungsgrad II/2 | 2,5 kV | Bemessungsstoßspannung bei Überspannungsk./Verschmutzungsgrad III/2 | 2,5 kV |
| Bemessungsstoßspannung bei Überspannungsk./Verschmutzungsgrad III/3 | 2,5 kV | Kurzzeitstromfestigkeit | 3 x 1s mit 76 A |

Nennenden nach CSA

| | | | |
|----------------------------------|-------|----------------------------------|-------|
| Nennspannung (Use group B / CSA) | 300 V | Nennspannung (Use group D / CSA) | 300 V |
| Nennstrom (Use group B / CSA) | 11 A | Nennstrom (Use group D / CSA) | 11 A |

Nennenden nach UL 1059

| | | | |
|--------------------------------------|---|--------------------------------------|--------|
| Institut (cURus) |  | Zertifikat-Nr. (cURus) | E60693 |
| Nennspannung (Use group B / UL 1059) | 300 V | Nennspannung (Use group D / UL 1059) | 300 V |
| Nennstrom (Use group B / UL 1059) | 10 A | Nennstrom (Use group D / UL 1059) | 10 A |
| Hinweis zu den Zulassungswerten | Angaben sind Maximalwerte, Details siehe Zulassungszertifikat. | | |

Verpackungen

| | | | |
|------------|--------|-----------|--------|
| Verpackung | Box | VPE Länge | 495 mm |
| VPE Breite | 355 mm | VPE Höhe | 182 mm |

Klassifikationen

| | | | |
|-------------|-------------|-------------|-------------|
| ETIM 6.0 | EC002637 | ETIM 7.0 | EC002637 |
| ECLASS 9.0 | 27-44-04-02 | ECLASS 9.1 | 27-44-04-02 |
| ECLASS 10.0 | 27-44-04-02 | ECLASS 11.0 | 27-46-02-01 |

SCDN 3.81/14/90F 3.2SN OR BX

Weidmüller Interface GmbH & Co. KG
 Klingenbergstraße 26
 D-32758 Detmold
 Germany

www.weidmueller.com

Technische Daten

Wichtiger Hinweis

| | |
|-----------------|--|
| IPC-Konformität | Konformität: Die Produkte werden nach international anerkannten Standards und Normen entwickelt, gefertigt und ausgeliefert und entsprechen den zugesicherten Eigenschaften im Datenblatt bzw. erfüllen dekorative Eigenschaften in Anlehnung der IPC-A-610 „Class2“. Darüber hinaus gehende Ansprüche an die Produkte können auf Anfrage bewertet werden. |
| Hinweise | <ul style="list-style-type: none"> • Weitere Farben auf Anfrage • Bemessungsstrom bezogen auf Bemessungsquerschnitt und min. Polzahl • Bemessungsdaten sind bezogen auf das jeweilige Bauteil. Luft- und Kriechstrecken zu anderen Bauteilen sind entsprechend der jeweils relevanten Anwendungsnormen zu gestalten. • Zeichnungsangabe P = Raster • Langzeitlagerung des Produkts mit einer durchschnittlichen Temperatur von 50 °C und einer durchschnittlichen Luftfeuchtigkeit von 70%, 36 Monate |

Zulassungen

Zulassungen



| | |
|-----------------------|---------|
| ROHS | Konform |
| UL File Number Search | E60693 |

Downloads

| | |
|---|---|
| Zulassung / Zertifikat / Konformitätsdokument | Declaration of the Manufacturer |
| Engineering-Daten | STEP |

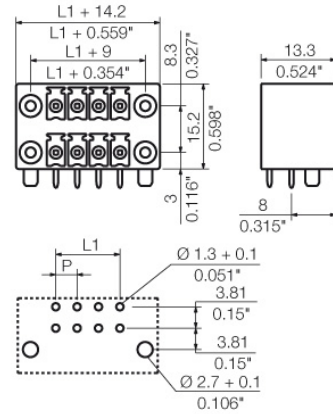
SCDN 3.81/14/90F 3.2SN OR BX

Weidmüller Interface GmbH & Co. KG
Klingenbergstraße 26
D-32758 Detmold
Germany

www.weidmueller.com

Zeichnungen

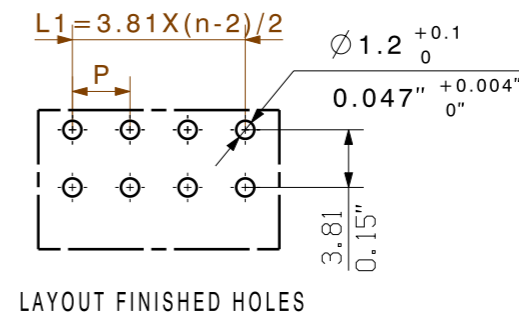
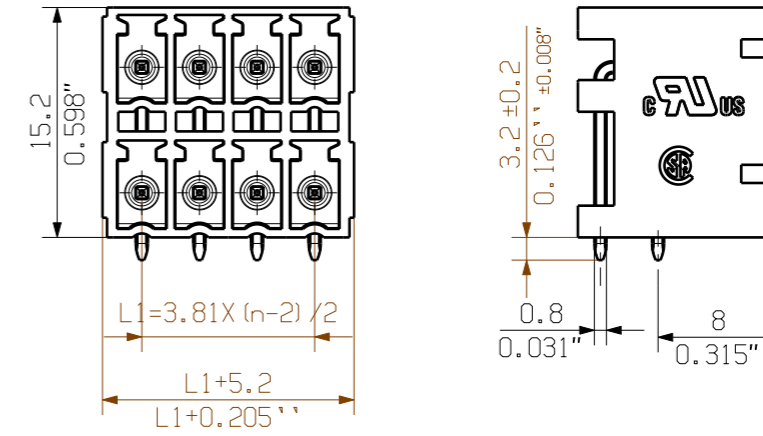
Maßbild



SCDN 3.81/.../90F 3.2...



SCDN 3.81/.../90G 3.2...



NOTE:
n=NO OF POLES
P=PITCH

KUNDENZEICHNUNG
CUSTOMER DRAWING

| | | |
|----|---------|-----------|
| 32 | 57.15 | 2.250 |
| 30 | 53.34 | 2.100 |
| 28 | 49.53 | 1.950 |
| 26 | 45.72 | 1.800 |
| 24 | 41.91 | 1.650 |
| 22 | 38.10 | 1.500 |
| 20 | 34.29 | 1.350 |
| 18 | 30.48 | 1.200 |
| 16 | 26.67 | 1.050 |
| 14 | 22.86 | 0.900 |
| 12 | 19.05 | 0.750 |
| 10 | 15.24 | 0.600 |
| 8 | 11.43 | 0.450 |
| 6 | 7.62 | 0.300 |
| 4 | 3.81 | 0.150 |
| n | L1 [mm] | L1 [inch] |

For the mounting of PCBs, it should be noted that the rated data given in the catalogue relates only to the connection elements. The necessary creepage and clearance paths must be observed in connection with the respective applicant in accordance to VDE 0110. The current-carrying capacity and pitch tolerance is to be determined according to DIN IEC 326 part 3 very fine.

Weidmüller connectors are tested to the DIN VDE 0627 standard, and are valid for its field of application. Provided that the connectors are used to the intended purpose, all requirements with respect to the occurring of electrical, mechanical, thermic and corrosive stress will be satisfied.

| | | | | | |
|--------------------------------------|----------------|-----------------------------|--|---|--|
| GENERAL TOLERANCE: DIN ISO 2768-m | | 78721/5 06.11.14 MA_J 01 | | CAT.NO.: . | |
| RoHS COMPLIANT | MAX. NRN./NOS. | MODIFICATION | | Weidmüller | |
| DRAWN 08.01.2009 GE_G | | DATE | | DRAWING NO. C 46288 03 | |
| RESPONSIBLE XU_S | | NAME | | SHEET 01 OF 03 SHEETS | |
| CHECKED 25.11.2014 ZHOU_N | | DATE | | SCDN... 3.81/.../90... THR-LOETANSCHLUSS STIFTLISTE THR SOLDER CONNECTION PIN HEADER | |
| APPROVED XU_S | | NAME | | | |
| SCALE: 3/1 | | DATE | | PRODUCT FILE: SCDN 3.81 | |
| SUPERSEDES: . | | NAME | | 7086 | |

WEITERGABE SOWIE VERVIELFÄLTIGUNG DIESES DOKUMENTS, VERWERTUNG UND MITTEILUNG SEINES INHALTS SIND VERBOTEN, SOWEIT NICHT AUSDRUECKLICH GESTATET.
 ZUWIDERHANDLUNGEN VERPFLICHTEN ZU SCHADENERSATZ. ALLE RECHTE FUER DEN FALL DER PATENT-, GEBRAUCHSMUSTER- ODER GESCHMACKSMUSTERENTRAGUNG VORBEHALTEN.
 THE REPRODUCTION, DISTRIBUTION AND UTILIZATION OF THIS DOCUMENT AS WELL AS THE COMMUNICATION OF ITS CONTENTS TO OTHERS WITHOUT EXPLICIT AUTHORIZATION IS PROHIBITED.
 OFFENDERS WILL BE HELD LIABLE FOR THE PAYMENT OF DAMAGES. WEIDMUELLER EXCLUSIVELY RESERVES THE RIGHT TO FILE FOR PATENTS, UTILITY MODELS OR DESIGNS.
 © WEIDMUELLER INTERFACE GmbH & Co.KG

Empfohlene Wellen-Lötprofile

Weidmüller Interface GmbH & Co. KG
 Klängenbergstraße 16
 D-32758 Detmold
 Germany
 Fon: +49 5231 14-0
 Fax: +49 5231 14-292083
 www.weidmueller.com

Einzelwelle:



Doppelwelle:



Wellen-Lötprofile

Bedrahtete Anschlüsselemente sind in Anlehnung an die Norm DIN EN 61760-1 zu verarbeiten. Anbei zwei Empfehlungen für praxisbezogene Wellenlötprofile, mit denen Leiterplattenanschlussklemmen und Steckverbinder von Weidmüller qualifiziert sind.

Bei der Wahl eines passenden Profils für Ihre Anwendung sind unter anderem folgende Faktoren zu beachten:

- Stärke der Leiterplatte
- Cu-Anteile in den Lagen
- Ein-/Beidseitige Bestückung
- Produktspektrum
- Aufheiz- und Abkühlrate

Die Einzel- und Doppelwelle zeigt jeweils den empfohlenen Verarbeitungsbereich inkl. der maximalen Löttemperatur von 260°C. In der Praxis liegt die maximale Löttemperatur sehr häufig weit unter dem o.g. Maximalprofil.