

## IE-OM-V05M-K21-2S

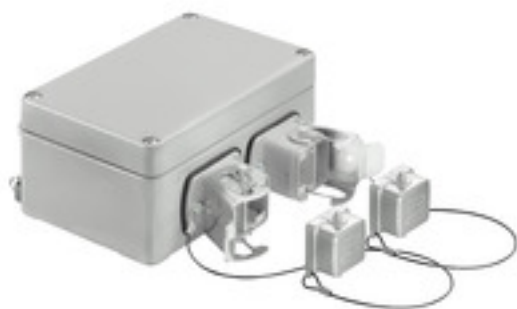
**Weidmüller Interface GmbH & Co. KG**

Klingenbergstraße 26

D-32758 Detmold

Germany

[www.weidmueller.com](http://www.weidmueller.com)



Podobny do przedstawionego na ilustracji

wersja do łączników wtykowych HDC / Rockstar Var.5  
według IEC 61076-3-106 z metalu

### Ogólne dane zamówieniowe

Wykonanie	Gniazdo przyłączeniowe, IP67, wariant 5, 2 porty, proste
Nr zam.	<a href="#">1966290000</a>
Typ	IE-OM-V05M-K21-2S
GTIN (EAN)	4032248658480
Ilość	1 Szt.

## IE-OM-V05M-K21-2S

Weidmüller Interface GmbH &amp; Co. KG

Klingenbergstraße 26

D-32758 Detmold

Germany

www.weidmueller.com

## Dane techniczne

## Wymiary i ciężary

Długość	125 mm	Długość (cale)	4,921 inch
Głębokość	57 mm	Głębokość (cale)	2,244 inch
Masa netto	643 g	Szerokość	136 mm
Szerokość (cale)	5,354 inch		

## Temperatury

Temperatura eksploatacyjna -40 °C...70 °C

## Zgodność produktu z wymogami środowiska naturalnego

REACH SVHC Lead 7439-92-1,  
Potassium perfluorobutane  
sulfonate 29420-49-3

## Dane ogólne

Barwny	szary	Cykle wpinania	750
Podstawowy materiał obudowy	AL-Si 12	Stopień ochrony	IP67
rodzaj montażu	montaż podłogowy, montaż ścienny		

## Standardy ogólne

Norma dot. łączników wtykowych IEC 61076-3-106 wariant  
5

## Klasyfikacje

ETIM 6.0	EC000261	ETIM 7.0	EC000261
ECLASS 9.0	27-18-01-01	ECLASS 9.1	27-18-92-90
ECLASS 10.0	27-18-01-01	ECLASS 11.0	27-18-01-01

## Dopuszczenia

Dopuszczenia



## Pobieranie

Dopuszczenie/Certyfikat/Deklaracja zgodności	<a href="#">GOST Approval</a>
Dane projektowe	<a href="#">STEP</a>
Dane projektowe	<a href="#">WSCAD</a>
Dokumentacja użytkownika	<a href="#">MAN IE GUIDE DE</a> <a href="#">MAN IE GUIDE EN</a>

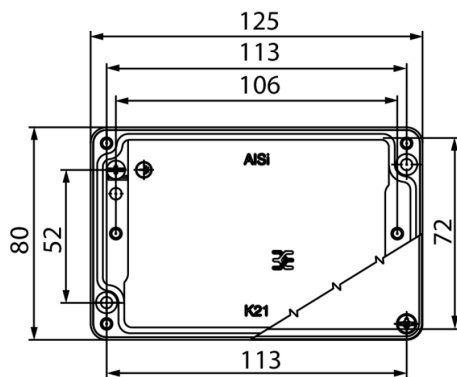
**IE-OM-V05M-K21-2S**

**Weidmüller Interface GmbH & Co. KG**  
Klingenbergstraße 26  
D-32758 Detmold  
Germany

[www.weidmueller.com](http://www.weidmueller.com)

**Rysunki**

**Rysunek wymiarowy**



**Rysunek**

