

BLIDCB 3.50/02/- SN OR BX

Weidmüller Interface GmbH & Co. KG

Klingenbergstraße 26

D-32758 Detmold

Germany

www.weidmueller.com

Produktbild

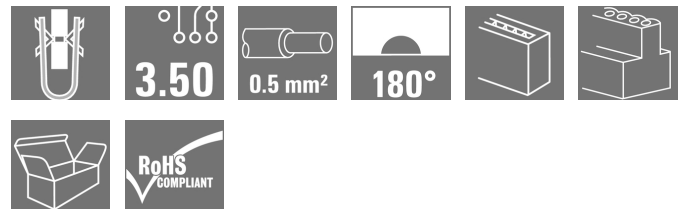
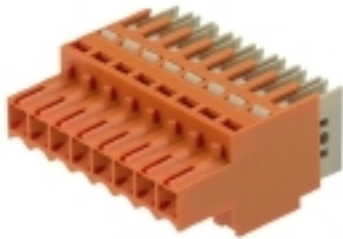


Abbildung ähnlich

Buchsenleisten für schnelle Verarbeitung mit Schneidklemmtechnik (IDC) für den Leiteranschluss im Raster 3,50 mm. Sie bieten Platz für Beschriftungen und können kodiert werden.

Allgemeine Bestelldaten

Ausführung	Leiterplattensteckverbinder, Buchsenstecker, 3.50 mm, Polzahl: 2, 90°/270°, IDC-Anschluss, Klemmbereich, max. : 0.5 mm ² , Box
Best.-Nr.	1751380000
Typ	BLIDCB 3.50/02/- SN OR BX
GTIN (EAN)	4032248174201
VPE	10 Stück
Produkt-Kennzahlen	IEC: 250 V / 6 A / 0.35 - 0.5 mm ² UL: 300 V / 7 A / AWG 22 - AWG 20
Verpackung	Box

Erstellungs-Datum 2. April 2021 18:20:00 MESZ

BLIDCB 3.50/02/- SN OR BX

Weidmüller Interface GmbH & Co. KG

Klingenbergstraße 26

D-32758 Detmold

Germany

www.weidmueller.com

Technische Daten

Abmessungen und Gewichte

Höhe	12,5 mm	Höhe (inch)	0,492 inch
Nettogewicht	3,2 g	Tiefe	21,2 mm
Tiefe (inch)	0,835 inch		

Systemkennwerte

Produktfamilie	OMNIMATE Signal - Serie BL/SL 3.50	Anschlussart	Feldanschluss
Leiteranschlussstechnik	IDC-Anschluss	Raster in mm (P)	3,5 mm
Raster in Zoll (P)	0,138 inch	Leiterabgangsrichtung	90°/270°
Polzahl	2	L1 in mm	3,5 mm
L1 in Zoll	0,138 inch	Anzahl Reihen	1
Polreihenanzahl	1	Bemessungsquerschnitt	0,5 mm ²
Berührungsschutz nach DIN VDE 57106	fingersicher	Berührungsschutz nach DIN VDE 0470	IP 20
Durchgangswiderstand	≤5 mΩ	Kodierbar	Ja
Schraubendreherklinge	0,4 x 2,5	Schraubendreherklinge Norm	DIN 5264-A
Steckzyklen	25	Steckkraft/Pol, max.	7,5 N
Ziehkraft/Pol, max.	5,5 N		

Werkstoffdaten

Isolierstoff	PBT	Farbe	orange
Farbtabelle (ähnlich)	RAL 2000	Isolierstoffgruppe	IIIa
Kriechstromfestigkeit (CTI)	≥ 200	Brennbarkeitsklasse nach UL 94	V-0
Kontaktmaterial	CuSn	Kontaktoberfläche	verzinkt
Lagertemperatur, min.	-40 °C	Lagertemperatur, max.	70 °C
Betriebstemperatur, min.	-50 °C	Betriebstemperatur, max.	80 °C
Temperaturbereich Montage, min.	-25 °C	Temperaturbereich Montage, max.	80 °C

Anschließbare Leiter

Klemmbereich, min.	0,32 mm ²	Klemmbereich, max.	0,5 mm ²
Leiteranschlussquerschnitt AWG, min.	AWG 22	Leiteranschlussquerschnitt AWG, max.	AWG 20
eindrähtig, min. H05(07) V-U	0,35 mm ²	eindrähtig, max. H05(07) V-U	0,5 mm ²
feindrähtig, min. H05(07) V-K	0,35 mm ²	feindrähtig, max. H05(07) V-K	0,5 mm ²
Außendurchmesser der Isolation, max.	2,1 mm	Hinweistext	Der Außendurchmesser des Kunststoffkragens sollte nicht größer als das Raster (P) sein., Die Länge der Aderendhülle ist in Abhängigkeit vom Produkt und von der jeweiligen Bemessungsspannung auszuwählen.

BLIDCB 3.50/02/- SN OR BX

Weidmüller Interface GmbH & Co. KG

Klingenbergstraße 26

D-32758 Detmold

Germany


www.weidmueller.com

Technische Daten


Bemessungsdaten nach IEC

geprüft nach Norm	IEC 60664-1, IEC 61984	Bemessungsstrom, min. Polzahl (Tu=20°C)	6 A
Bemessungsstrom, max. Polzahl (Tu=20°C)	6 A	Bemessungsstrom, min. Polzahl (Tu=40°C)	6 A
Bemessungsstrom, max. Polzahl (Tu=40°C)	5 A	Bemessungsspannung bei Überspannungsk./Verschmutzungsgrad II/2	250 V
Bemessungsspannung bei Überspannungsk./Verschmutzungsgrad III/2	160 V	Bemessungsspannung bei Überspannungsk./Verschmutzungsgrad III/3	160 V
Bemessungsstoßspannung bei Überspannungsk./Verschmutzungsgrad II/2	2,5 kV	Bemessungsstoßspannung bei Überspannungsk./Verschmutzungsgrad III/2	2,5 kV
Bemessungsstoßspannung bei Überspannungsk./Verschmutzungsgrad III/3	2,5 kV	Kurzzeitstromfestigkeit	3 x 1s mit 60 A

Nennenden nach CSA

Institut (CSA)		Zertifikat-Nr. (CSA)	200039-1068660
Nennspannung (Use group B / CSA)	300 V	Nennspannung (Use group D / CSA)	300 V
Nennstrom (Use group B / CSA)	7 A	Nennstrom (Use group D / CSA)	7 A
Leiteranschlussquerschnitt AWG, min.	AWG 22	Leiteranschlussquerschnitt AWG, max.	AWG 20
Hinweis zu den Zulassungswerten	Angaben sind Maximalwerte, Details siehe Zulassungszertifikat.		

Nennenden nach UL 1059

Institut (UR)		Zertifikat-Nr. (UR)	E60693
Nennspannung (Use group B / UL 1059)	300 V	Nennspannung (Use group D / UL 1059)	300 V
Nennstrom (Use group B / UL 1059)	7 A	Nennstrom (Use group D / UL 1059)	7 A
Leiteranschlussquerschnitt AWG, min.	AWG 22	Leiteranschlussquerschnitt AWG, max.	AWG 20
Hinweis zu den Zulassungswerten	Angaben sind Maximalwerte, Details siehe Zulassungszertifikat.		

Verpackungen

Verpackung	Box	VPE Länge	35 mm
VPE Breite	70 mm	VPE Höhe	90 mm

BLIDCB 3.50/02/- SN OR BX

Weidmüller Interface GmbH & Co. KG
 Klingenbergstraße 26
 D-32758 Detmold
 Germany

www.weidmueller.com

Technische Daten

Typprüfungen

Prüfung: Haltbarkeit der Markierungen	Norm	Entwurf DIN VDE 0627 Abschnitt 6.2.2 / 09.91
	Prüfung	Ursprungskennzeichnung, Typkennzeichnung, Materialtyp
	Bewertung	vorhanden
	Prüfung	Lebensdauer
	Bewertung	bestanden

Klassifikationen

ETIM 6.0	EC002638	ETIM 7.0	EC002638
ECLASS 9.0	27-44-03-09	ECLASS 9.1	27-44-03-09
ECLASS 10.0	27-44-03-09	ECLASS 11.0	27-46-02-02

Wichtiger Hinweis

IPC-Konformität Konformität: Die Produkte werden nach international anerkannten Standards und Normen entwickelt, gefertigt und ausgeliefert und entsprechen den zugesicherten Eigenschaften im Datenblatt bzw. erfüllen dekorative Eigenschaften in Anlehnung der IPC-A-610 „Class2“. Darüber hinaus gehende Ansprüche an die Produkte können auf Anfrage bewertet werden.

- Hinweise
- Weitere Farben auf Anfrage
 - Bemessungsstrom bezogen auf Bemessungsquerschnitt und min. Polzahl
 - Für IDC-Kontakt 0,5: Leiter nach DIN EN 60352-4
 - AWG-Leiter: nur 1-drähtig, 7- und 19-drähtig
 - Temperaturbereich -20 bis +80 °C
 - BLIDC 3.5 und BLIDCB 3.5 Leiter "e"/"f" nach DIN 47726
 - Zeichnungsangabe P = Raster
 - Bemessungsdaten sind bezogen auf das jeweilige Bauteil. Luft- und Kriechstrecken zu anderen Bauteilen sind entsprechend der jeweils relevanten Anwendungsnormen zu gestalten.
 - Langzeitlagerung des Produkts mit einer durchschnittlichen Temperatur von 50 °C und einer durchschnittlichen Luftfeuchtigkeit von 70%, 36 Monate

Zulassungen

Zulassungen



ROHS	Konform
UL File Number Search	E60693

Downloads

Zulassung / Zertifikat / Konformitätsdokument	Declaration of the Manufacturer
Engineering-Daten	STEP

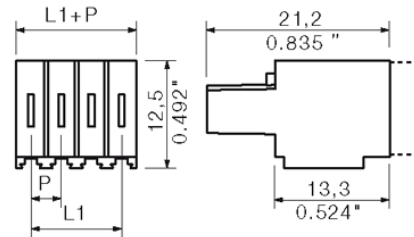
BLIDCB 3.50/02/- SN OR BX

Weidmüller Interface GmbH & Co. KG
 Klingenbergstraße 26
 D-32758 Detmold
 Germany

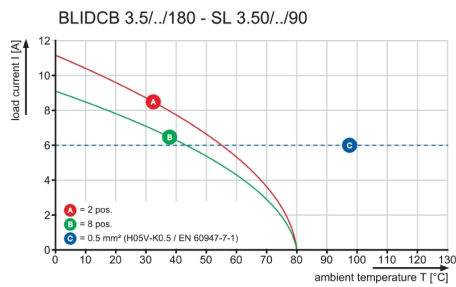
www.weidmueller.com

Zeichnungen

Maßbild



Diagramm



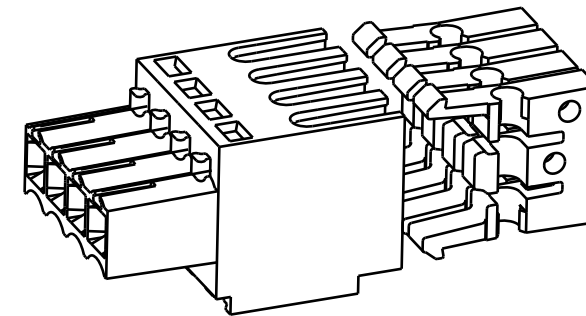
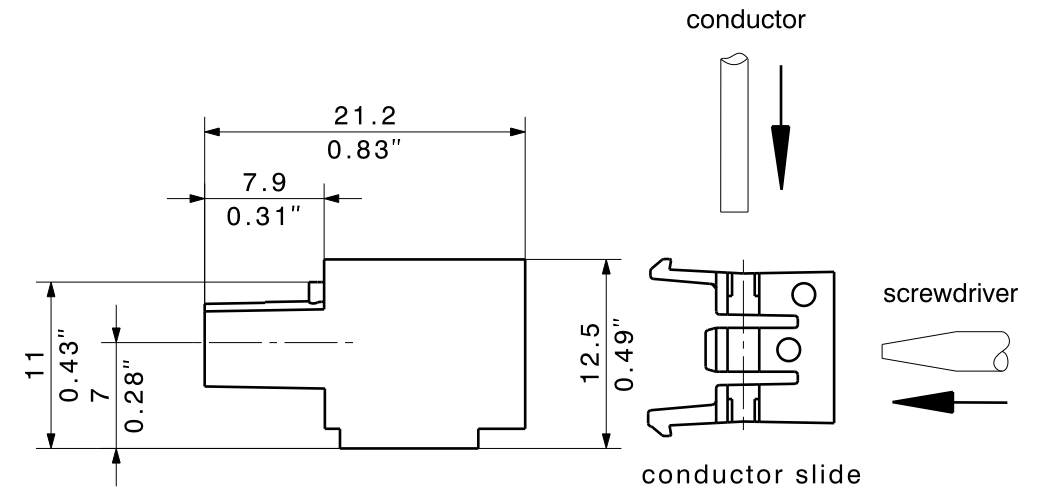
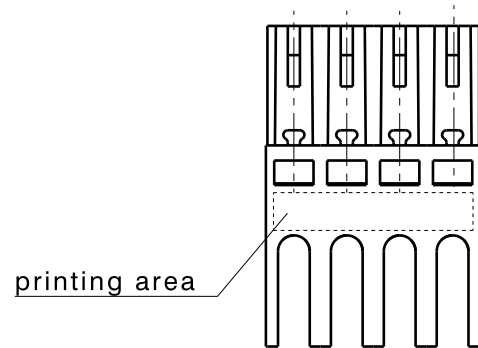
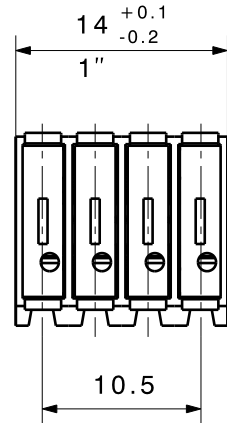
Technical Data

Rev.	Material data		
	Insulation material type	PBT	
	Insulation material colours	orange	
	Insulation material flammability class	UL94 V-0	
	Insulation resistance	MOhm >10 ⁵	
	Contact base material	Cu-alloy	
	Contact plating	tin plated	
	System characteristic values		
	Pitch P	with counterpart 3.5/0.138	
	Number of rows	1	
	Dielectric strength (r.m.s withstand voltage)	kV >1.39	
	Mechanical operating cycles	acc. to IEC 512 >50	
	Plug in force (max.)	N/pole 10 1)	
	Pull out force (max.)	N/pole 10 1)	
	Through resistance (typical)	mOhm <5,0	
	Operating temperature range	°C -20... +80 2)	
	Degree of protection acc. to VDE 0106 (plugged/unplugged)	finger safe/back of hands	
	Degree of protection acc. to DIN EN 60529 (plugged/unplugged)	IP20/IP10	
	Conductor connection method	IDC connection	
	Screw size	n.a.	
	Screw torque max. acc. to EN 60999	Nm n.a.	
	Screw driver type	0.4 x 2.5	
	Application notes		
	Coding possibility	yes/no yes (accessory)	
	Joinable without loss of pitch	yes/no yes	
	Manual assembly of modules	yes/no no	
	Max. number of poles	n 12	
	Conductor		
	Clamping range	mm ² 0.35 ... 0.5	
	"e" solid H05(07) V-U	mm ² 0.5	
	"f" flexible H05(07) V-K	mm ² 0.5	
	"f" with ferrule acc. to DIN 46228/1	mm ² n.a.	
	... with plastic collar acc. to DIN 46228/4	mm ² n.a.	
	Conductor insulation stripping length	mm/inch n.a.	
	Conductor insulation diameter max.	mm/inch 2.1	
	Two wire clamping range	mm ² n.a.	
	Gauge to EN 60999 (a x b ; Ø)	mm n.a.	
	IEC 664-1 / VDE0110 (4.97) rated data		
	Rated cross section acc. to EN 60999	mm ² 0.5	
	Rated current @ 20°C ambient (together with)	A 6 (SL 3.5) 3)	
	Rated current @ 40°C ambient (together with)	A 6 (SL 3.5) 3)	
	Overvoltage category / Pollution degree		
	Rated voltage	V III/3 III/2 II/2	
	Rated impulse voltage	kV 2.5 2.5 2.5	
	UL 1059 rated data		
	Rated voltage	V 300	
	Rated current	A 7	
	AWG wire range (field wiring / factory wiring)	22 ... 20	
	CSA C22.2 rated data		
	Rated voltage	V 300	
	Rated current	A 7	
	AWG wire range (field wiring / factory wiring)	22 ... 20	
	Packaging	card box	
	Downloads	www.weidmueller.de	

- 1) Without locking latches
- 2) Sum of ambient temperature and temperature rise
- 3) Referred to rated cross section and minimum pole number

n.a. = not applicable

Subject to technical changes



16	52,50	2,067
15	49,00	1,929
14	45,50	1,791
13	42,00	1,654
12	38,50	1,516
11	35,00	1,378
10	31,50	1,240
9	28,00	1,102
8	24,50	0,965
7	21,00	0,827
6	17,50	0,689
5	14,00	0,551
4	10,50	0,413
3	7,00	0,276
2	3,50	0,138
n	L1 [mm]	L1 [inch]

shown: BLIDCB 3.5/4

For the mounting of PCBs, it should be noted that the rated data stated here relates only to the PCB components alone. The necessary creepage and clearance paths must be observed in connection with the respective applicant in accordance to IEC 664 / VDE 0110. The current-carrying capacity and pitch tolerance is to be determined according to DIN IEC 326 part 3 very fine.

Weidmüller PCB components are tested to the DIN EN 61984 standard, and are valid for its field of application. Provided that the components are used to the intended purpose, all requirements with respect to the occurring of electrical, mechanical, thermic and corrosive stress will be satisfied.

METRIC TOLERANCES: X. = ±0.3 X.X = ±0.1 X.XX = ±0.05		③ : ② : ① :	Weidmüller		C 27649 DRAWING NO. ISSUE NO.
METRIC/INCH DIMENSIONS		MODIFICATION		SHEET: 1 OF 2 SHEETS	
DRAWN 17.12.02 Lux	DATE 17.12.02	NAME Lux	BLIDCB 3.5/2...12 Socket Block		
RESPONSIBLE 17.12.02 Lux	CHECKED 25.09.03 Phillips	APPROVED 26.09.03 Endres			
PRODUCT FILE: BLIDCB 3.5 Customer Drawing					