

**BLF/SLF 5.08 ZE06 BK****Weidmüller Interface GmbH & Co. KG**

Klingenbergstraße 26

D-32758 Detmold

Germany

www.weidmueller.com

**Rzeczywisty wygląd może różnić się od przedstawionego na ilustracji.**

**Do częstej zmiany obciążenia: "sprzęg przyczepowy" do łączników wtykowych.**

Zabezpieczenie przed przeciążeniem potrafi więcej niż odciążanie przewodów:

Proste zatrzaśnięcie na wtyku i

- łączenie przewodów w wiązki
- prowadzenie kabli
- pomoc przy wtykaniu i wyciąganiu przewodów

Bez uszkodzeń złączy, przejrzyste, czyste okablowanie i prosta manipulacja.

Zalety dla użytkownika: większa dostępność urządzeń dzięki połączeniom odpornym na stałe obciążenia w surowym środowisku przemysłowym i wygodniejsza obsługa.

**Ogólne dane zamówieniowe**

Wykonanie	Złącze wtykowe do druku, Akcesoria, Zabezpieczenie przed naprężeniami, czarny (podobny do RAL 9005), Liczba biegunów: 6
Nr zam.	<a href="#">2525850000</a>
Typ	BLF/SLF 5.08 ZE06 BK
GTIN (EAN)	4050118537116
Ilość	50 Szt.
parametry produktu	

Data sporządzenia 15 kwietnia 2021 00:43:56 CEST

## BLF/SLF 5.08 ZE06 BK

Weidmüller Interface GmbH &amp; Co. KG

Klingenbergstraße 26

D-32758 Detmold

Germany

www.weidmueller.com

## Dane techniczne

## Wymiary i ciężary

Głębokość	37 mm	Głębokość (cale)	1,457 inch
Masa netto	0,92 g	Szerokość	24,8 mm
Szerokość (cale)	0,976 inch	Wysokość	3,3 mm
Wysokość (cale)	0,13 inch		

## Dane materiałowe

Materiał izolacyjny	PA 66/6	Barwny	czarny (podobny do RAL 9005)
Temperatura magazynowania, min.	-40 °C	Temperatura magazynowania, max.	70 °C
Temperatura pracy, min.	-50 °C	Temperatura pracy, max.	100 °C
Zakres temperatur montaż, min.	-25 °C	Zakres temperatur montaż, max.	100 °C

## Dane znamionowe wg IEC

przetestowane zgodnie z normą IEC 60664-1, IEC 61984

## Opakowanie

Długość VPE	126 mm	Szerokość VPE	100 mm
Wysokość VPE	35 mm		

## Klasyfikacje

ETIM 6.0	EC002943	ETIM 7.0	EC002943
ECLASS 9.0	27-44-04-92	ECLASS 9.1	27-44-04-92
ECLASS 10.0	27-44-04-92	ECLASS 11.0	27-46-04-02

## Ważna informacja

Zgodność IPC	Zgodność: produkty są projektowane, wytwarzane oraz dostarczane zgodnie z uznanymi normami międzynarodowymi, właściwości produktów są zgodne z gwarantowanymi w karcie katalogowej lub ich jakość wykonania jest zgodna z wymogami klasy 2 wg IPC-A-610. Na życzenie mogą być ocenione dalsze wymagania dotyczące produktów.
Uwagi	<ul style="list-style-type: none"> <li>Długoterminowe składowanie produktu przy średniej temperaturze 50 °C i średniej wilgotności 70%, 36 miesięcy</li> </ul>

## Pobieranie

Broszura/Katalog [Catalogues in PDF-format](#)

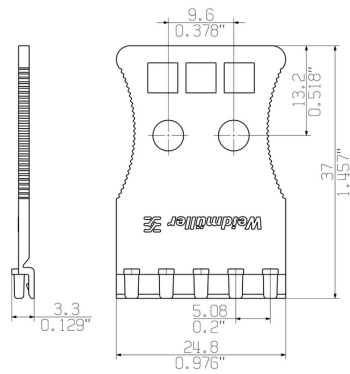
## BLF/SLF 5.08 ZE06 BK

Weidmüller Interface GmbH & Co. KG  
Klingenbergstraße 26  
D-32758 Detmold  
Germany

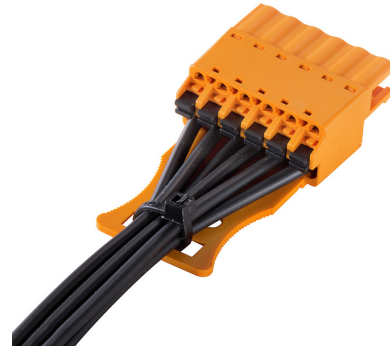
[www.weidmueller.com](http://www.weidmueller.com)

## Rysunki

### Rysunek wymiarowy



### Przykład zastosowania



### Przykład zastosowania



### Przykład zastosowania

