

IE-FCI-PWB-CH**Weidmüller Interface GmbH & Co. KG**

Klingenbergstraße 26

D-32758 Detmold

Germany

www.weidmueller.com



FrontCom® Vario łączy wiele funkcji w jednej ramce. Układ łatwy w montażu, możliwość szerokiego wyboru spośród modułów danych, sygnałów i zasilania. Oprócz wyjątkowo zwartej konstrukcji, FrontCom® Vario oferuje liczne parametry produktowe zapewniające, iż Państwa prace projektowe i wykonawcze będą bezpieczne i szybkie, a zarazem przyszłościowe. Co więcej system FrontCom® Vario charakteryzuje się atrakcyjną konstrukcją obudowy, zapewniającą także najwyższą odporność na uderzenia oraz w pełni odpowiadającą wymaganiom stopnia ochrony IP65.

Ogólne dane zamówieniowe

Wykonanie	FrontCom, Wkład złącza zasilania duży, Typ J, Złącze żeńskie, CH
Nr zam.	1450780000
Typ	IE-FCI-PWB-CH
GTIN (EAN)	4050118255553
Ilość	1 Szt.

Data sporządzenia 19 marca 2021 00:33:38 CET

Aktualizacja katalogu 12.03.2021 / Zmiany techniczne zastrzeżone

IE-FCI-PWB-CH

Weidmüller Interface GmbH & Co. KG

Klingenbergstraße 26

D-32758 Detmold

Germany

www.weidmueller.com

Dane techniczne

Wymiary i ciężary

Ciężar	25 g	Masa netto	25,912 g
--------	------	------------	----------

Temperatury

Temperatura magazynowania	-10 °C...70 °C	Temperatura eksploatacyjna	-5 °C...50 °C
---------------------------	----------------	----------------------------	---------------

Dane techniczne

Podstawowy materiał obudowy	Poliwęglan (PC)	Prąd znamionowy	10 A
napięcie znamionowe (AC)	250 V		

Przewody zaciskane

Długość odizolowania	10 mm		
Przekrój poprzeczny przyłączanego przewodu, bardzo elastyczny bez końcówki tulejkowej	maks.	2,5 mm ²	
	min.	1,5 mm ²	
Przekrój poprzeczny przyłączanego przewodu, bardzo elastyczny bez końcówki tulejkowej	1.5 ... 2.5 mm ²		
Przekrój poprzeczny przyłączanego przewodu, bardzo elastyczny z końcówką tulejkową	min.	1,5 mm ²	
	maks.	1,5 mm ²	
Przekrój poprzeczny przyłączanego przewodu, bardzo elastyczny z końcówką tulejkową	1.5 ... 1.5 mm ²		
Przekrój poprzeczny przyłączanego przewodu, elastyczny bez końcówki tulejkowej	min.	1,5 mm ²	
	maks.	2,5 mm ²	
Przekrój poprzeczny przyłączanego przewodu, elastyczny bez końcówki tulejkowej	1.5 ... 2.5 mm ²		
Przekrój poprzeczny przyłączanego przewodu, elastyczny z końcówką tulejkową	min.	1,5 mm ²	
	maks.	1,5 mm ²	
Przekrój poprzeczny przyłączanego przewodu, elastyczny z końcówką tulejkową	1.5 ... 1.5 mm ²		
Przekrój poprzeczny przyłączanego przewodu, sztywny	1.5 ... 2.5 mm ²		
Przekrój poprzeczny przyłączanego przewodu, sztywny	min.	1,5 mm ²	
	maks.	2,5 mm ²	
Rodzaj przyłącza	PUSH IN		

Dane ogólne

Czoło złącza	Typ J	Stopień ochrony	IP20
Typ wkładki	Wkład złącza zasilania duży		

Standardy ogólne

Nr certyfikatu (GERMLLOYD)	13866-15
----------------------------	----------

IE-FCI-PWB-CH**Weidmüller Interface GmbH & Co. KG**

Klingenbergstraße 26

D-32758 Detmold

Germany

www.weidmueller.com

Dane techniczne**Klasyfikacje**

ETIM 6.0	EC001121	ETIM 7.0	EC001121
ECLASS 9.0	27-44-03-90	ECLASS 9.1	27-18-90-90
ECLASS 10.0	27-44-03-90	ECLASS 11.0	27-44-03-90

Dopuszczenia

Dopuszczenia



ROHS

Zgodny

Pobieranie

Dopuszczenie/Certyfikat/Deklaracja zgodności

[GL_FrontCom](#)

Dane projektowe

[STEP](#)

Dokumentacja użytkownika

[MAN IE GUIDE DE](#)[MAN IE GUIDE EN](#)[Socket Insert Overview EN](#)[Socket Insert Overview DE](#)[Designation key / Type key](#)

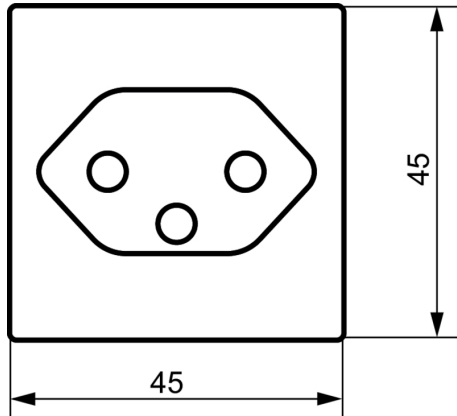
IE-FCI-PWB-CH

Weidmüller Interface GmbH & Co. KG
Klingenbergstraße 26
D-32758 Detmold
Germany

www.weidmueller.com

Rysunki

Rysunek wymiarowy



Rysunek wymiarowy

