

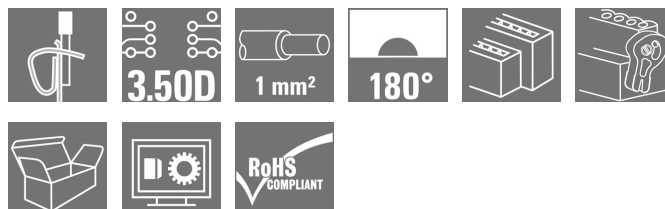
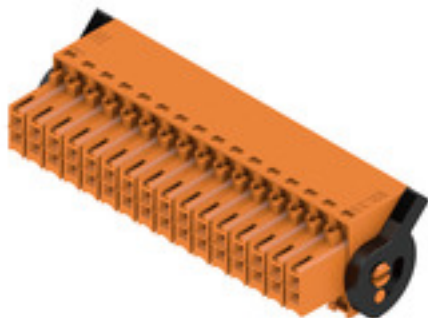
**B2L 3.50/32/180LH SN OR BX****Weidmüller Interface GmbH & Co. KG**

Klingenbergstraße 26

D-32758 Detmold

Germany

www.weidmueller.com

**Zdjęcie produktu**

Złącza żeńskiegniazdowe sprężynowe umożliwiają szybkie i łatwe okablowanie. Złącze żeńskie umożliwia dużą gęstość przyłączeniową na najmniejszej przestrzeni. Dźwignia zwalnająca ułatwia oddzielanie połączenia wtykowego, gdy do dyspozycji jest niewiele miejsca. Złącza żeńskie mają miejsce na opis i mogą być kodowane.

**Ogólne dane zamówieniowe**

Wykonanie	Złącze wtykowe do druku, wtyk żeński, 3.50 mm, Liczba biegunów: 32, 180°, złącze sprężynowe, Zakres zaciskania, maks. : 1 mm <sup>2</sup> , skrzynia
Nr zam.	<a href="#">1748460000</a>
Typ	B2L 3.50/32/180LH SN OR BX
GTIN (EAN)	4032248188611
Ilość	24 Szt.
parametry produktu	IEC: 250 V / 10.3 A / 0.2 - 1 mm <sup>2</sup> UL: 300 V / 10 A / AWG 28 - AWG 16
opakowanie	skrzynia

Data sporządzenia 19 marca 2021 22:19:00 CET

**B2L 3.50/32/180LH SN OR BX****Weidmüller Interface GmbH & Co. KG**

Klingenbergstraße 26

D-32758 Detmold

Germany

www.weidmueller.com

**Dane techniczne****Wymiary i ciężary**

Głębokość	20,6 mm	Głębokość (cale)	0,811 inch
Masa netto	17,257 g	Szerokość	62,3 mm
Szerokość (cale)	2,453 inch	Wysokość	15,7 mm
Wysokość (cale)	0,618 inch		

**Parametry systemu**

Rodzina produktów	OMNIMATE Signal - seria B2L/S2L 3.50 - 2-rzędowe	Rodzaj przyłącza	Przyłącze pola
Metoda wykonywania złącz	złącze sprężynowe	Raster w mm (P)	3,5 mm
Raster w calach(P)	0,138 inch	Kierunek odejścia przewodu	180°
Liczba biegunów	32	L1 in mm	52,5 mm
L1 w calach	2,067 inch	liczba rzędów	1
liczba rzędów z biegunami	2	Przekrój pomiarowy	1 mm <sup>2</sup>
zabezpieczenie przed dotykiem wg DIN VDE 57 106	zabezpieczony przed dotknięciem palcami	zabezpieczenie przed dotykiem wg DIN VDE 0470	IP 20
element kodowany	Tak	Długość odizolowania	7 mm
końcówka wkrętaka	0,4 x 2,5	końcówka wkrętaka norma	DIN 5264
Cykle wpinania	25	Siła wtykania/biegun, maks.	5 N
Siła ciągnięcia / biegun, maks.	4 N		

**Dane materiałowe**

Materiał izolacyjny	PBT	Barwny	pomarańczowy
Tabela kolorów (podobny)	RAL 2000	Klasa palności wg UL 94	V-0
Materiał styków	Stop miedzi	Powierzchnia styku	cynowana
Temperatura magazynowania, min.	-40 °C	Temperatura magazynowania, max.	70 °C
Temperatura pracy, min.	-50 °C	Temperatura pracy, max.	100 °C
Zakres temperatur montaż, min.	-30 °C	Zakres temperatur montaż, max.	100 °C

**Przewody pasujące do złącza**

Zakres zaciskania, min.	0,08 mm <sup>2</sup>
Zakres zaciskania, maks.	1 mm <sup>2</sup>
przekrój przyłącza przewodu AWG, min.	AWG 28
przekrój przyłączeniowy przewodu AWG, AWG 18 maks.	
jednodrutowe, min. H05(07) V-U	0,2 mm <sup>2</sup>
jednodrutowe, maks. H05(07) V-U	1 mm <sup>2</sup>
cienkodrutowe, min. H05(07) V-K	0,2 mm <sup>2</sup>
cienkodrutowe, maks. H05(07) V-K	1 mm <sup>2</sup>
z AEH z kołnierzem DIN 46 228/4, min.	0,14 mm <sup>2</sup>
z AEH z kołnierzem DIN 46 228/4, maks.	0,34 mm <sup>2</sup>
z tulejką zaciskową, DIN 46228 pt 1, min.	0,14 mm <sup>2</sup>
z końcówką kablową wg DIN 46 228/1, maks.	0,34 mm <sup>2</sup>

**B2L 3.50/32/180LH SN OR BX****Weidmüller Interface GmbH & Co. KG**

Klingenbergstraße 26

D-32758 Detmold

Germany

www.weidmuller.com

**Dane techniczne**


Zaciskany przewód	Przekrój poprzeczny przyłączanego przewodu	Typ	cienkodrutowe
		znamionowy	0,14 mm <sup>2</sup>
	przewód i końcówka tulejkowa	Długość zdejmowania izolacji	znamionowo 10 mm
		Zalecana tulejka kablowa	<a href="#">HO.14/12 GR SV</a>
	Przekrój poprzeczny przyłączanego przewodu	Typ	cienkodrutowe
		znamionowy	0,25 mm <sup>2</sup>
przewód i końcówka tulejkowa	Długość zdejmowania izolacji	znamionowo 10 mm	
	Zalecana tulejka kablowa	<a href="#">HO.25/12 HBL</a>	

Tekst referencyjny Zewnętrzna średnica kołnierza wykonanego z tworzywa sztucznego nie powinna być większa niż podziałka (P). Długość tulejek należy dobrać zależnie od produktu i napięcia znamionowego.

**Dane znamionowe wg IEC**

przetestowane zgodnie z normą	IEC 60664-1, IEC 61984	Prąd znamionowy, min. liczba biegunów (Tu=20°C)	10,3 A
Prąd znamionowy, maks. liczba biegunów (Tu=20°C)	8,7 A	Prąd znamionowy, min. liczba biegunów (Tu=40°C)	8,9 A
Prąd znamionowy, maks. liczba biegunów (Tu=40°C)	7,4 A	napięcie znamionowe przy kat. przepięć/stopniu zanieczyszczenia II/2	250 V
napięcie znamionowe przy kat. przepięć/stopniu zanieczyszczenia III/2	160 V	napięcie znamionowe przy kat. przepięć/stopniu zanieczyszczenia III/3	80 V
znamionowe napięcie udarowe przy kat. przepięć/stopniu zanieczyszczenia II/2	2,5 kV	znamionowe napięcie udarowe przy kat. przepięć/stopniu zanieczyszczenia III/2	2,5 kV
znamionowe napięcie udarowe przy kat. przepięć/stopniu zanieczyszczenia III/3	2,5 kV	odporność na zwarcia	3 x 1s z 77 A

**Dane znamionowe wg CSA**

Instytut (CSA)		Nr certyfikatu (CSA)	200039-1488444
Napięcie znamionowe (grupa użytkowa B / CSA)	300 V	Prąd znamionowy (grupa użytkowa B / CSA)	5 A
przekrój przyłącza przewodu AWG, min.	AWG 28	przekrój przyłącza przewodu AWG, maks.	AWG 18
Odniesienie do wartości znamionowych	W specyfikacji podano wartości minimalne, szczegóły – patrz certyfikat.		

**B2L 3.50/32/180LH SN OR BX****Weidmüller Interface GmbH & Co. KG**

Klingenbergstraße 26

D-32758 Detmold

Germany

www.weidmueller.com

**Dane techniczne****Dane znamionowe wg UL 1059**

Instytut (UR)



Nr certyfikatu (UR)

E60693

Napięcie znamionowe (grupa użytkowa B / UL 1059)

300 V

Napięcie znamionowe (grupa użytkowa C / UL 1059)

50 V

Prąd znamionowy (grupa użytkowa B / UL 1059)

10 A

Prąd znamionowy (grupa użytkowa C / UL 1059)

10 A

przekrój przyłącza przewodu AWG, min.

AWG 28

przekrój przyłącza przewodu AWG, maks.

AWG 16

Odniesienie do wartości znamionowych W specyfikacji podano wartości minimalne, szczegóły – patrz certyfikat.

**Opakowanie**

opakowanie

skrzynia

Długość VPE

30 mm

Szerokość VPE

135 mm

Wysokość VPE

350 mm

**Klasyfikacje**

ETIM 6.0

EC002638

ETIM 7.0

EC002638

ECLASS 9.0

27-44-03-09

ECLASS 9.1

27-44-03-09

ECLASS 10.0

27-44-03-09

ECLASS 11.0

27-46-02-02

**Ważna informacja**

Zgodność IPC

Zgodność: produkty są projektowane, wytwarzane oraz dostarczane zgodnie z uznanymi normami międzynarodowymi, właściwości produktów są zgodne z gwarantowanymi w karcie katalogowej lub ich jakość wykonania jest zgodna z wymogami klasy 2 wg IPC-A-610. Na życzenie mogą być ocenione dalsze wymagania dotyczące produktów.

Uwagi

- Na życzenie dodatkowe kolory
- Na życzenie złożone powierzchnie zestyków
- Prąd znamionowy przy nominalnym przekroju i min. liczbie biegunów.
- Końcówka tulejkowa z kołnierzem z tworzywa sztucznego według DIN 46228/4
- Końcówka tulejkowa bez kołnierza z tworzywa sztucznego według DIN 46228/1
- Symbol P na rysunkach oznacza raster
- Przy większych przekrojach przewodów, do końcówek tulejkowych zalecamy profil zaprasowania A prasek PZ 1,5 (nr zamówienia 9005990000) lub PZ 6/5 (nr zamówienia 9011460000).
- Dane pomiarowe odnoszą się do danego elementu Odcinki powietrzne i pełzające do innych elementów należy kształtować odpowiednio do obowiązujących w danym przypadku norm użytkowych.
- Długoterminowe składowanie produktu przy średniej temperaturze 50 °C i średniej wilgotności 70%, 36 miesięcy

**Dopuszczenia**

Dopuszczenia



ROHS

Zgodny

UL File Number Search

E60693

## B2L 3.50/32/180LH SN OR BX

**Weidmüller Interface GmbH & Co. KG**

Klingenbergstraße 26

D-32758 Detmold

Germany

[www.weidmueller.com](http://www.weidmueller.com)

## Dane techniczne

### Pobieranie

Dopuszczenie/Certyfikat/Deklaracja zgodności	<a href="#">Declaration of the Manufacturer</a>
Dane projektowe	<a href="#">STEP</a>
Dane projektowe	<a href="#">EPLAN, WSCAD</a>

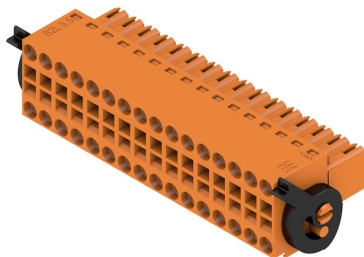
## B2L 3.50/32/180LH SN OR BX

**Weidmüller Interface GmbH & Co. KG**  
 Klingenbergstraße 26  
 D-32758 Detmold  
 Germany

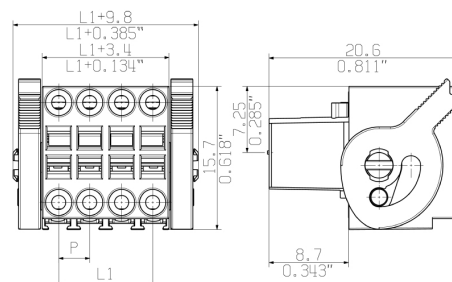
www.weidmueller.com

## Rysunki

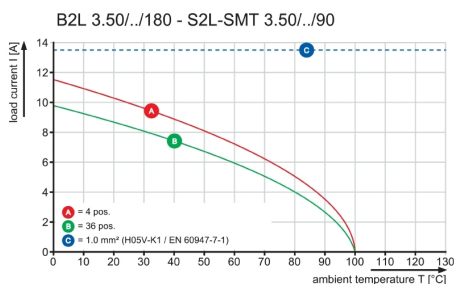
### Zdjęcie produktu



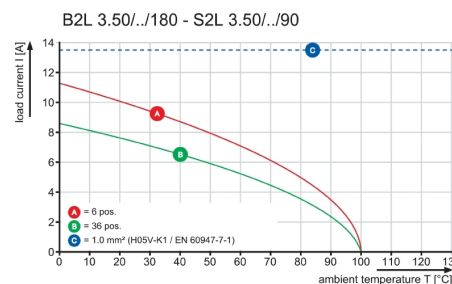
### Rysunek wymiarowany



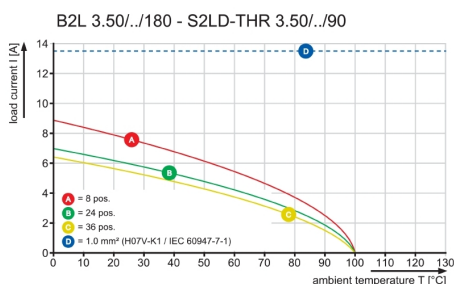
### Wykres



### Wykres



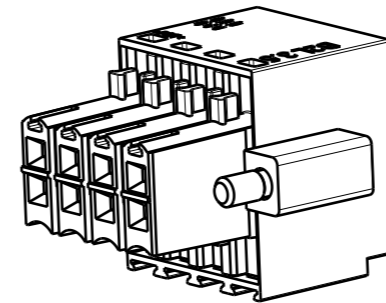
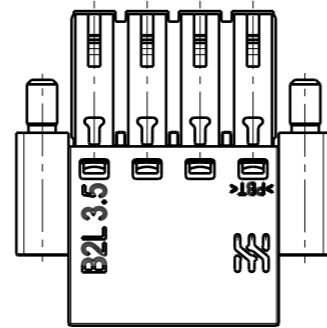
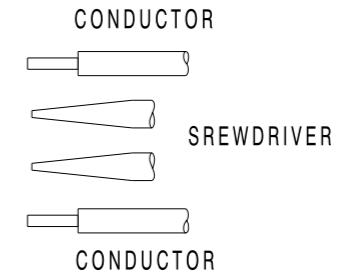
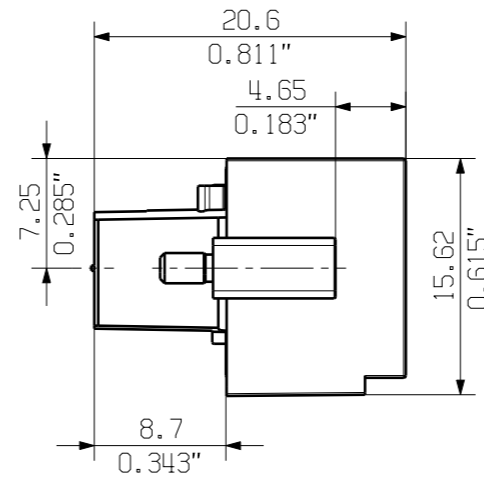
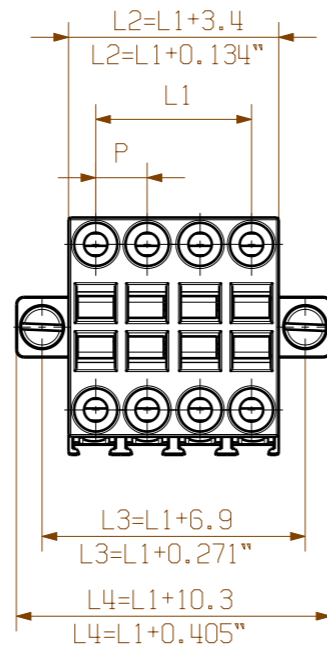
### Wykres



MASSE OHNE TOLERANZ SIND KEINE PRUEFMASSE  
 DIMS. WITHOUT TOLERANCE ARE NOT CONTROL DIMS.

DIE DEUTSCHE VERSION IST VERBINDLICH  
 THE GERMAN VERSION IS BINDING

WEITERGABE SOWIE VERVIELFAELTIGUNG DIESES DOKUMENTS, VERWERTUNG UND MITTEILUNG SEINES INHALTS SIND VERBOTEN, SOWEIT NICHT AUSDRUECKLICH GESTATTET.  
 ZUWIDERHANDLUNGEN VERPFLICHTEN ZU SCHADENERSATZ. ALLE RECHTE FUER DEN FALL DER PATENT-, GEBRAUCHSMUSTER- ODER GESCHMACKSMUSTEREINTRAGUNG VORBEHALTEN.  
 THE REPRODUCTION, DISTRIBUTION AND UTILIZATION OF THIS DOCUMENT AS WELL AS THE COMMUNICATION OF ITS CONTENTS TO OTHERS WITHOUT EXPLICIT AUTHORIZATION IS PROHIBITED.  
 OFFENDERS WILL BE HELD LIABLE FOR THE PAYMENT OF DAMAGES. WEIDMUELLER EXCLUSIVELY RESERVES THE RIGHT TO FILE FOR PATENTS, UTILITY MODELS OR DESIGNS.  
 © WEIDMUELLER INTERFACE GmbH & Co.KG



36	59,5	2,344	62,9	2,479	66,4	2,617	69,8	2,751
34	56,0	2,206	59,4	2,341	62,9	2,479	66,3	2,613
32	52,5	2,069	55,9	2,203	59,4	2,341	62,8	2,475
30	49,0	1,931	52,4	2,065	55,9	2,203	59,3	2,337
28	45,5	1,793	48,9	1,927	52,4	2,065	55,8	2,199
26	42,0	1,655	45,4	1,789	48,9	1,927	52,3	2,061
24	38,5	1,517	41,9	1,651	45,4	1,789	48,8	1,923
22	35,0	1,379	38,4	1,513	41,9	1,651	45,3	1,785
20	31,5	1,241	34,9	1,375	38,4	1,513	41,8	1,647
18	28,0	1,103	31,4	1,237	34,9	1,375	38,3	1,509
16	24,5	0,965	27,9	1,099	31,4	1,237	34,8	1,371
14	21,0	0,827	24,4	0,961	27,9	1,099	31,3	1,233
12	17,5	0,690	20,9	0,823	24,4	0,961	27,8	1,095
10	14,0	0,552	17,4	0,685	20,9	0,823	24,3	0,957
8	10,5	0,414	13,9	0,547	17,4	0,685	20,8	0,819
6	7,0	0,276	10,4	0,409	13,9	0,547	17,3	0,681
4	3,5	0,138	6,9	0,271	10,4	0,409	13,8	0,543
n	L1	L1[inch]	L2	L2[inch]	L3	L3[inch]	L4	L4[inch]

n = POLZAHL/NO OF POLES

P = RASTER/PITCH

SHOWN: B2L 3.50/08/180F

For the mounting of PCBs, it should be noted that the rated data given in the catalogue relates only to the connection elements. The necessary creepage and clearance paths must be observed in connection with the respective applicant in accordance to VDE 0110. The current-carrying capacity and pitch tolerance is to be determined according to DIN IEC 326 part 3 very fine.

Weidmüller connectors are tested to the DIN VDE 0627 standard, and are valid for its field of application. Provided that the components are used to the intended purpose, all requirements with respect to the occurring of electrical, mechanical, thermic and corrosive stress will be satisfied.

	DIN ISO 2768-m		CAT.NO.: .	
	69611/5 25.04.13 HELIS_MA 00		<b>C 55622 02</b> DRAWING NO. ISSUE NO.	
MODIFICATION			<b>Weidmüller</b>	
		DATE	NAME	
SCALE: 2:1		DRAWN	LANG_T	
SUPERSEDES: 26643/31		CHECKED	HECKERT_M	
		APPROVED	HECKERT_M	
PRODUCT FILE: B2L 3.50			7110	

**B2L 3.50/././180...**  
 BUCHSENLEISTE  
 SOCKET BLOCK

