

RSV1,6 S24 TGY BX

Weidmüller Interface GmbH & Co. KG

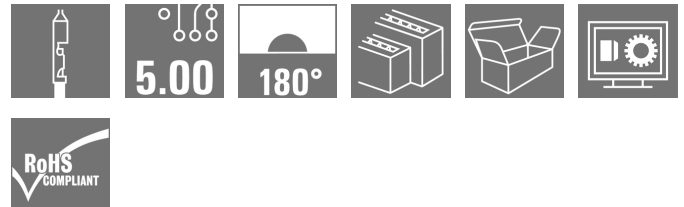
Klingenbergstraße 26

D-32758 Detmold

Germany

www.weidmueller.com

Изображение изделия



Изображение аналогичное

Прямоугольный разъем для использования с обжимными контактами. Их можно использовать как самостоятельное соединение, а также с вариантами на печатную плату. Обжимные контакты гарантируют высокую плотность монтажа. Здесь используются контакты CS 1.6 или CB 1.6. Для вилочных разъемов предусмотрена возможность кодировки и блокировки с сопряженной деталью. Поставка производится в картонных коробках.

Основные данные для заказа

| | |
|----------------------|---|
| Исполнение | Штекерный соединитель печатной платы, Вилка, 5.00 мм, Количество полюсов: 24, 180°, Обжимное соединение, Диапазон зажима, макс. : 3.31 mm ² , Ящик |
| Номер для заказа | 1218180000 |
| Тип | RSV1,6 S24 TGY BX |
| GTIN (EAN) | 4050118002034 |
| Кол. | 20 Шт. |
| Продуктное отношение | IEC: 630 V / 17 A UL: 600 V / 10 A / AWG 26 - AWG 12 |
| Упаковка | Ящик |

Дата создания 7 апреля 2021 г. 8:04:19 CEST

RSV1,6 S24 TGY BX

Weidmüller Interface GmbH & Co. KG

Klingenbergstraße 26

D-32758 Detmold

Germany

www.weidmueller.com

Технические данные

Размеры и массы

| | |
|-------------|--------|
| Масса нетто | 20,5 g |
|-------------|--------|

Упаковка

| | | | |
|----------|--------|------------|--------|
| Упаковка | Ящик | Длина VPE | 52 мм |
| VPE с | 170 мм | Высота VPE | 217 мм |

Системные параметры

| | | | |
|---|-----------------------------|---|---|
| Серия изделия | OMNIMATE Signal — серия RSV | Вид соединения | Полевое соединение |
| Метод проводного соединения | Обжимное соединение | Шаг в мм (P) | 5 мм |
| Шаг в дюймах (P) | 0,197 inch | Направление вывода кабеля | 180° |
| Количество полюсов | 24 | L1 в мм | 25 мм |
| L1 в дюймах | 0,984 inch | Количество рядов | 1 |
| Количество полюсных рядов | 4 | Защита от прикосновения согласно DIN VDE 57 106 | защита от доступа пальцем, с проникновением |
| Защита от прикосновения согласно DIN VDE 0470 | IP 20 с проникновением | Кодируемый | Да |
| Длина зачистки изоляции | 4 мм | Усилие вставки на полюс, макс. | 2 N |
| Усилие вытягивания на полюс, макс. | 2 N | | |

Данные о материалах

| | | | |
|---------------------------------------|--------------|--------------------------------------|---------------|
| Изоляционный материал | Wemid (PA) | Цветовой код | серый асфальт |
| Таблица цветов (аналогич.) | RAL 7042 | Группа изоляционного материала | I |
| Сравнительный показатель пробоя (СТИ) | >= 600 | Класс пожаростойкости UL 94 | V-0 |
| Материал контакта | Медный сплав | Температура хранения, мин. | -40 °C |
| Температура хранения, макс. | 70 °C | Рабочая температура, мин. | -50 °C |
| Рабочая температура, макс. | 100 °C | Температурный диапазон монтажа, мин. | -25 °C |
| Температурный диапазон монтажа, макс. | 100 °C | | |

Провода, подходящие для подключения

| | | | |
|--------------------------|----------------------|---------------------------|----------------------|
| Диапазон зажима, мин. | 0,13 mm ² | Диапазон зажима, макс. | 3,31 mm ² |
| Гибкий, мин. H05(07) V-K | 0,2 mm ² | Гибкий, макс. H05(07) V-K | 2,5 mm ² |

RSV1,6 S24 TGY BX

Weidmüller Interface GmbH & Co. KG

Klingenbergstraße 26

D-32758 Detmold

Germany

www.weidmueller.com

Технические данные

Номинальные характеристики по IEC

пройдены испытания по стандарту

IEC 60664-1, IEC 61984

Номинальный ток, макс. кол-во контактов (Tu = 20 °C)

13 A

Номинальный ток, макс. кол-во контактов (Tu = 40 °C)

11,5 A

Номинальное импульсное напряжение при категории помехозащищенности/ Категория загрязнения III/2

400 V

Номинальное импульсное напряжение при категории помехозащищенности/ Категория загрязнения II/2

4 kV

Номинальное импульсное напряжение при категории помехозащищенности/ Категория загрязнения III/3

4 kV

Номинальный ток, мин. кол-во контактов (Tu = 20 °C)

17 A

Номинальный ток, мин. кол-во контактов (Tu = 40 °C)

15 A

Номинальное импульсное напряжение при категории помехозащищенности/ Категория загрязнения II/2

630 V

Номинальное импульсное напряжение при категории помехозащищенности/ Категория загрязнения III/3

250 V

Номинальное импульсное напряжение при категории помехозащищенности/ Категория загрязнения III/2

4 kV

Устойчивость к воздействию кратковременного тока

3 x 1 сек. с 120 A

Номинальные характеристики по CSA

Институт (CSA)



Сертификат № (CSA)

53975-13

Номинальное напряжение (группа использования C/CSA)

600 V

Номинальный ток (группа использования C/CSA)

13 A

Поперечное сечение подключаемого провода AWG, мин.

AWG 26

Поперечное сечение подключаемого провода AWG, макс.

AWG 12

Ссылка на утвержденные значения

В технических характеристиках приведены максимальные значения, подробные сведения см. в сертификате об утверждении.

Номинальные характеристики по UL 1059

Институт (UR)



Сертификат № (UR)

E92202

Ссылка на утвержденные значения

В технических характеристиках приведены максимальные значения, подробные сведения см. в сертификате об утверждении.

Классификации

ETIM 6.0

EC002638

ETIM 7.0

EC002638

ECLASS 9.0

27-44-03-09

ECLASS 9.1

27-44-03-09

ECLASS 10.0

27-44-03-09

ECLASS 11.0

27-46-02-02

RSV1,6 S24 TGY BX**Weidmüller Interface GmbH & Co. KG**
Klingenbergstraße 26
D-32758 Detmold
Germany

www.weidmueller.com

Технические данные**Важное примечание**

| | |
|------------------|---|
| Соответствие IPC | Заявление о соответствии: все изделия разрабатываются, производятся и поставляются в соответствии с установленными международными стандартами и нормами и соответствуют характеристикам, указанным в технической документации, а также обладают декоративными свойствами в соответствии с IPC-A-610, "Класс 2". Любые другие запросы информации об изделиях могут быть рассмотрены по запросу. |
| Примечания | <ul style="list-style-type: none">• Дополнительные цвета — по запросу• Номинальный ток указан для номин. сечения и мин. числа контактов.• Промежуток между рядами: см. компоновку отверстий• Расчетное сечение в зависимости от используемого обжимного контакта• Расчетные данные относятся к соответствующему компоненту. Воздушные зазоры и пути утечки к другим компонентам должны быть сформированы согласно соответствующим стандартам, регламентирующим применение.• Макс. наружный диаметр кабеля (с изоляцией): 3,5 мм• Длительное хранение продукта при средней температуре 50 °C и средней влажности 70%, 36 месяцев |

Сертификаты

Сертификаты



| | |
|-----------------------|-----------------|
| ROHS | Соответствовать |
| UL File Number Search | E92202 |

Загрузки

| | |
|--|---|
| Одобрение / сертификат / документ о соответствии | Declaration of the Manufacturer |
| Технические данные | WSCAD |

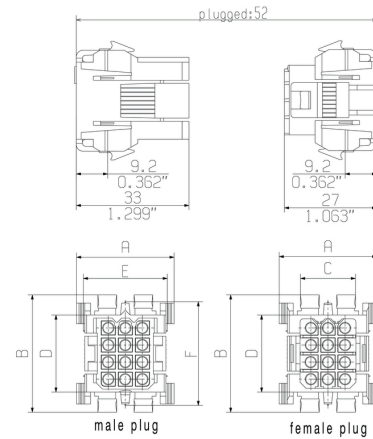
RSV1,6 S24 TGY BX

Weidmüller Interface GmbH & Co. KG
 Klingenbergstraße 26
 D-32758 Detmold
 Germany

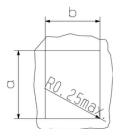
www.weidmueller.com

Изображения

Dimensional drawing



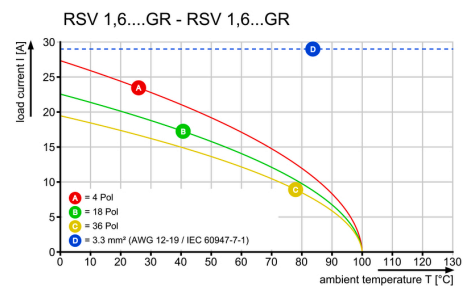
Dimensional drawing



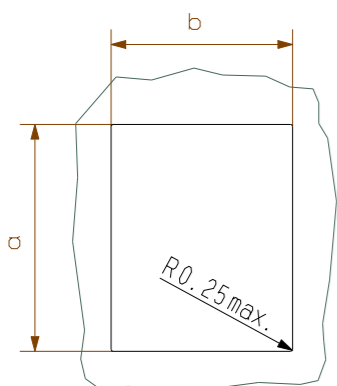
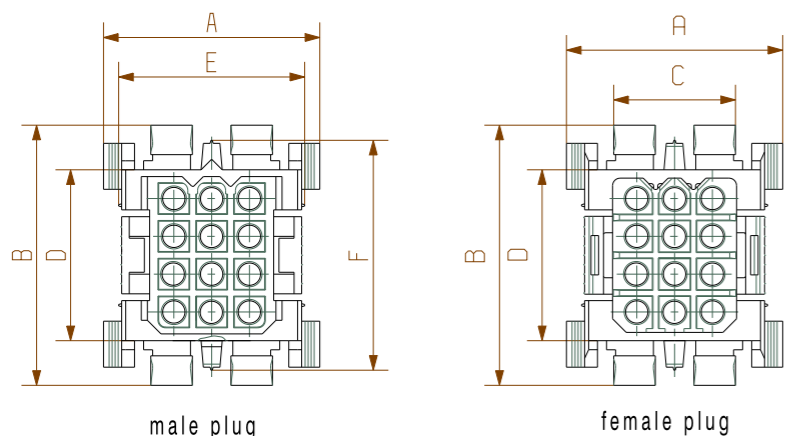
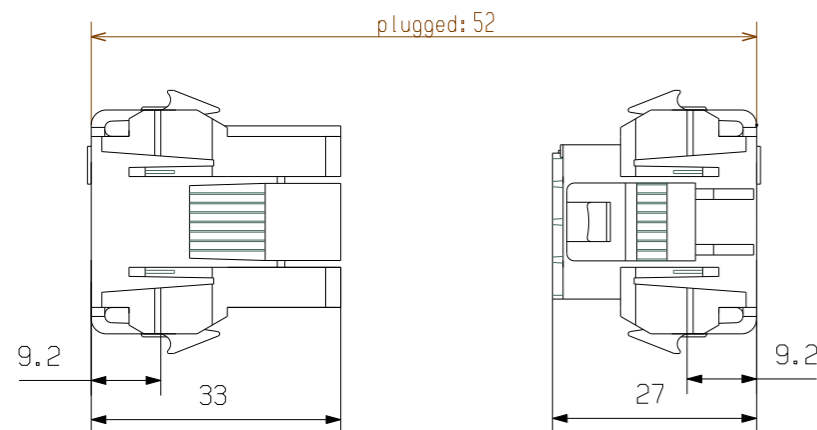
mounting cut-out
 wall thickness : 1,3 - 2,3mm
 recommended : 1,5 - 2,0mm

| poles | dimension male plug / female plug | | | | | mounting cut-out | |
|-------|-----------------------------------|------|------|------|------|------------------|--------|
| | A | B | C | D | E | a ±0.2 | b ±0.2 |
| 4 | 23.0 | 25.0 | 10.8 | 12.8 | 17.8 | 20.3 | 18.1 |
| 5 | 23.0 | 30.0 | 10.8 | 17.6 | 17.8 | 25.1 | 18.1 |
| 9 | 29.0 | 30.0 | 16.1 | 17.6 | 23.8 | 25.1 | 24.0 |
| 12 | 29.0 | 35.0 | 16.1 | 22.6 | 23.8 | 30.0 | 24.0 |
| 18 | 29.0 | 46.0 | 16.1 | 33.0 | 23.8 | 40.5 | 24.0 |
| 24 | 33.0 | 46.0 | 20.6 | 33.0 | 27.8 | 40.5 | 28.3 |
| 36 | 33.0 | 61.0 | 20.6 | 48.0 | 27.8 | 55.5 | 28.3 |

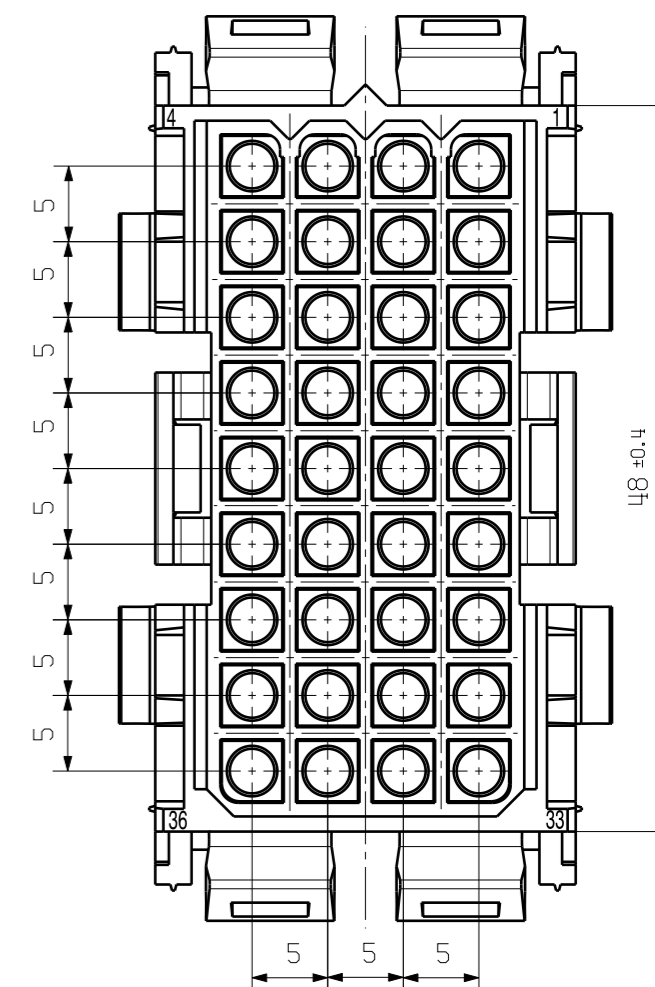
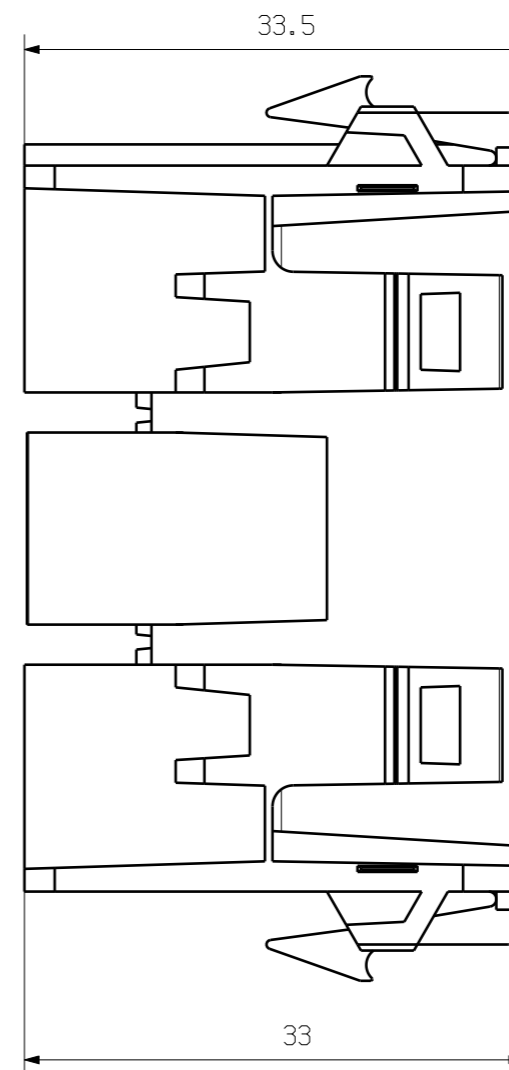
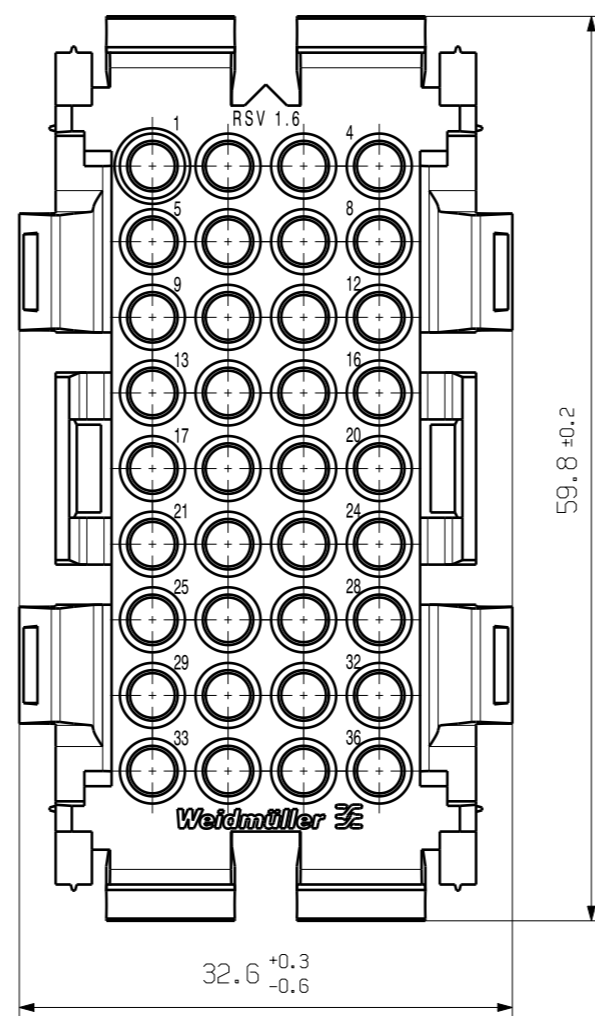
Graph



Assembly instruction:

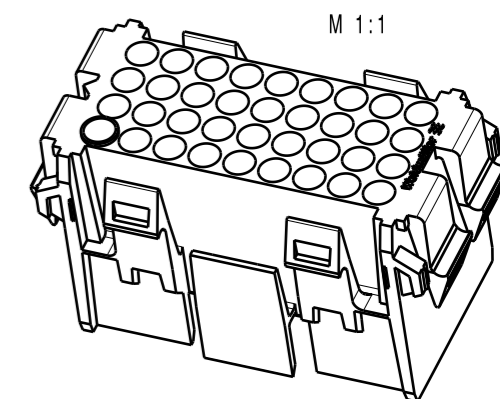


mounting cut-out
wall thickness : 1,3 - 2,3mm
recommended : 1,5 - 2,0mm



For the mounting of PCBs, it should be noted that the rated data given in the catalogue relates only to the connection elements. The necessary creepage and clearance paths must be observed in connection with the respective applicant in accordance to VDE 0110. The current-carrying capacity and pitch tolerance is to be determined according to DIN IEC 326 part 3 very fine.

Weidmüller connectors are tested to the DIN VDE 0627 standard, and are valid for its field of application. Provided that the connectors are used to the intended purpose, all requirements with respect to the occurring of electrical, mechanical, thermic and corrosive stress will be satisfied.



| poles | dimension male plug / female plug | | | | | mounting cut-out | |
|-------|-----------------------------------|------|------|------|------|------------------|-------------|
| | A | B | C | D | E | a ± 0.3 | b ± 0.3 |
| 4 | 23,0 | 25,0 | 10,8 | 12,8 | 17,8 | 20,3 | 18,1 |
| 6 | 23,0 | 30,0 | 10,8 | 17,6 | 17,8 | 25,1 | 18,1 |
| 9 | 29,0 | 30,0 | 16,6 | 17,6 | 23,8 | 25,1 | 24,0 |
| 12 | 29,0 | 35,0 | 16,6 | 22,6 | 23,8 | 30,0 | 24,0 |
| 18 | 29,0 | 46,0 | 16,6 | 33,0 | 23,8 | 40,5 | 24,0 |
| 24 | 33,0 | 46,0 | 20,6 | 33,0 | 27,8 | 40,5 | 28,3 |
| 36 | 33,0 | 61,0 | 20,6 | 48,0 | 27,8 | 55,5 | 28,3 |

| | | | | | |
|---------------------------------------|----------|---------------------------------|------------|--------------------|--|
| General tolerance: DIN ISO 2768-mK | | 94488/5 29.06.18 HELIS_MA 00 | | Cat.no.: 141910000 | |
| | | Modification | | | |
| | | Drawn | Date | Name | 1 14928 15 |
| | | Responsible | 12.07.2018 | HERTEL_S | Drawing no. 1 14928 15 Sheet 01 of 01 sheets |
| | | Checked | 12.07.2018 | HERTEL_S | RSV 1.6 S36 STECKERGEHÄUSE PLUG MOULDING |
| Supersedes: . | Approved | 12.07.2018 | HERTEL_S | LANG_T | Product file: RSV 1.6 CRIMP 7265 |