

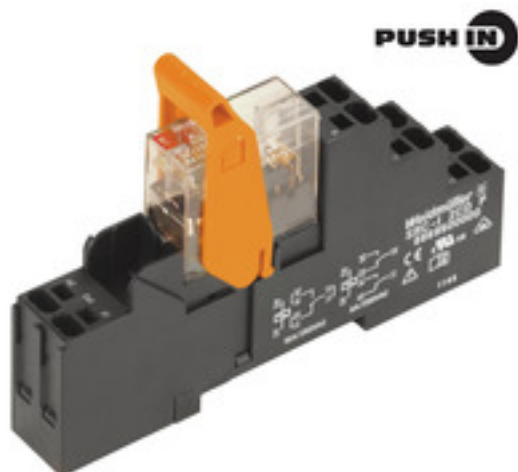
RCIKITP 115VAC 1CO LD**Weidmüller Interface GmbH & Co. KG**

Klingenbergstraße 26

D-32758 Detmold

Germany

www.weidmueller.com

Zdjęcie produktu

Podobny do przedstawionego na ilustracji

- Zestaw montażowy składa się z przekaźnika, gniazda i zatrzasku mocującego
- Sprawność przetestowana w 100%
- 100% kontrola izolacji dielektrycznej pomiędzy wejściem a wyjściem
- 1 styki przełączne CO
- Opcjonalny przycisk testowy z mechanicznym wskaźnikiem stanu
- Jasna kontrolka LED statusu (cewka AC: czerwona / cewka DC: zielona)
- Identyfikacja cewek (AC czerwona / DC niebieska)

Ogólne dane zamówieniowe

Wykonanie	RIDERSERIES RCI, Moduł przekaźnikowy, Liczba styków: 1, zestaw przełączny AgNi 90/10, Znamionowe napięcie sterowania: 115 V AC, prąd trwały: 16 A ⁽¹⁾ , PUSH IN
Nr zam.	8897130000
Typ	RCIKITP 115VAC 1CO LD
GTIN (EAN)	4032248646906
Ilość	10 Szt.
Właściwa podstawka	8869500000
Właściwy przekaźnik	8870140000

Data sporządzenia 21 marca 2021 04:53:41 CET

RCIKITP 115VAC 1CO LD

Weidmüller Interface GmbH & Co. KG

Klingenbergstraße 26

D-32758 Detmold

Germany

www.weidmueller.com

Dane techniczne

Wymiary i ciężary

Głębokość	69,6 mm	Głębokość (cale)	2,74 inch
Masa netto	57,8 g	Szerokość	15,8 mm
Szerokość (cale)	0,622 inch	Wysokość	98 mm
Wysokość (cale)	3,858 inch		

Temperatury

Temperatura magazynowania	-40 °C...70 °C	Temperatura eksploatacyjna	-40 °C...70 °C
Wilgotność	40°C / 93% wilgotności względnej, bez kondensacji		

Zgodność produktu z wymogami środowiska naturalnego

REACH SVHC	Lead 7439-92-1
------------	----------------

Strona sterownicza

Napięcie zadziałania / zwolnienia, typ.	86.3 V / 17.3 V AC	Prąd znamionowy AC	9.2 mA
Rezystancja cewki	8100 Ω ± 15 %	Wskazanie statusu	Czerwona dioda LED
Znamionowe napięcie sterujące	115 V AC	moc znamionowa	1058 mVA

Strona obciążenia

Ciągły prąd	16 A .1) Przy ciągłym prądzie o pełnym natężeniu (16 A), trzeba zmostkować przyłącza przełącznika 11 - 21, 12 - 22 oraz 14 - 24.	Napięcie znamionowe sterowania	250 V AC
Obciążalność przy napięciu przemiennym (obciążenie rezystancyjne), maks.	4000 VA	Obciążalność przy napięciu stałym (obciążenie rezystancyjne), maks.	384 W @ 24 V
Opóźnienie wyłączenia	≤ 6 ms	Opóźnienie włączenia	≤ 8 ms
Początkowy prąd rozruchowy	30 A / 4 s	max. częstotliwość załączania przy obciążeniu znamionowym	0,1 Hz
min. moc włączalna	1 mA @ 24 V, 10 mA @ 12 V, 100 mA @ 5 V		

Dane zestyku

Typ zestyku	1 zestyk przełączny (AgNi 90/10)	Żywotność mechaniczna	Cewka AC 5 x 10 ⁶ cykli przełączania, Cewka DC 10 x 10 ⁶ cykli przełączania
-------------	----------------------------------	-----------------------	---

Dane ogólne

Szyna	TS 35	Przycisk testowy	Nie
Mechaniczny wskaźnik położenia przełącznika	Nie	Barwny	czarny

RCIKITP 115VAC 1CO LD

Weidmüller Interface GmbH & Co. KG

Klingenbergstraße 26

D-32758 Detmold

Germany

www.weidmueller.com

Dane techniczne

Koordynacja izolacji

Kategoria przepięciowa	III	Napięcie znamionowe	250 V
Odstęp wejście – wyjście po izolacji oraz izolacyjny powietrzny	≥ 8 mm	Stopień ochrony	IP20
Stopień zanieczyszczenia	2	Wytrzymałość dielektryczna otwartego styku	1 kV _{eff} / 1 min
Wytrzymałość dielektryczna, wejście/ wyjście	5 kV _{RMS} / 1 min	grupa materiałów izolacyjnych	IIIa
udarowe napięcie wytrzymywane	5 kV (1,2/50 μs)		

Dalsze szczegóły aprobat / norm

Normy	DIN EN 50178	Nr certyfikatu (CSA) przekaźnik	249409-2426937
Nr certyfikatu (CSA) podstawka	249409-2295474	Nr certyfikatu (DNVGL)	TAA000011A
Nr certyfikatu (cURus) przekaźnik	E224238	Nr certyfikatu (cURus) podstawka	E223759

Dane przyłączeniowe

Metoda wykonywania złącz	PUSH IN	Długość usunięcia izolacji przyłącza pomiarowego	12 mm
Zakres zacisków przyłącza pomiarowego	1,5 mm ²	Zakres zaciskania, min.	0,75 mm ²
Zakres zaciskania, maks.	1,5 mm ²	Przekrój przyłącza przewodu, jednodrutowy, min.	0,75 mm ²
Przekrój przyłącza przewodu, jednodrutowy, max.	1,5 mm ²	Przekrój przyłącza przewodu, cienki przewód wielodrutowy, min.	0,75 mm ²
Przekrój przyłącza przewodu, z cienkiego drutu, maks.	1,5 mm ²	Przekrój przyłącza przewodu, cienki przewód wielodrutowy z tulejkami kablowymi DIN 46228/4, min.	0,75 mm ²
Przekrój przyłącza przewodu, cienki przewód wielodrutowy z tulejkami kablowymi DIN 46228/4, maks.	0,75 mm ²	przekrój przyłącza przewodu, cienkodrutowy, AEH (DIN 46228-1), min.	0,75 mm ²
przekrój przyłącza przewodu, cienkodrutowy, AEH (DIN 46228-1), maks.	1 mm ²	Wielkość ostrza	0,6 x 3,5 mm

Klasyfikacje

ETIM 6.0	EC001437	ETIM 7.0	EC001437
ECLASS 9.0	27-37-16-01	ECLASS 9.1	27-37-16-01
ECLASS 10.0	27-37-16-01	ECLASS 11.0	27-37-16-01

Ważna informacja

Informacje produktowe 1) Przy ciągłym prądzie o pełnym natężeniu (16 A), trzeba zmostkować przyłącza przekaźnika 11 - 21, 12 - 22 oraz 14 - 24.

Dopuszczenia

Dopuszczenia



ROHS

Zgodny

RCIKITP 115VAC 1CO LD

Weidmüller Interface GmbH & Co. KG
Klingenbergstraße 26
D-32758 Detmold
Germany

www.weidmueller.com

Dane techniczne

Pobieranie

Dopuszczenie/Certyfikat/Deklaracja zgodności	EU Konformitätserklärung / EU Declaration of Conformity
Dane projektowe	STEP
Dane projektowe	EPLAN, WSCAD, Zuken E3.S

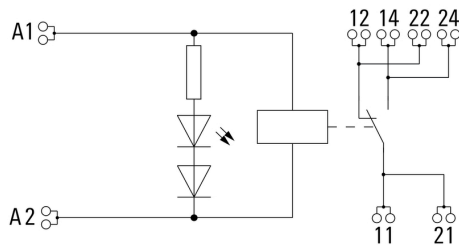
RCIKITP 115VAC 1CO LD

Weidmüller Interface GmbH & Co. KG
 Klingenbergstraße 26
 D-32758 Detmold
 Germany

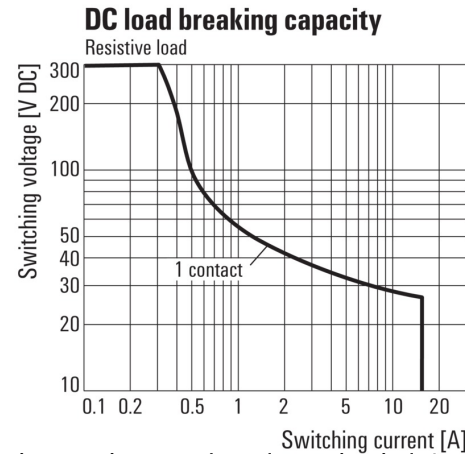
www.weidmueller.com

Rysunki

Schemat połączeń

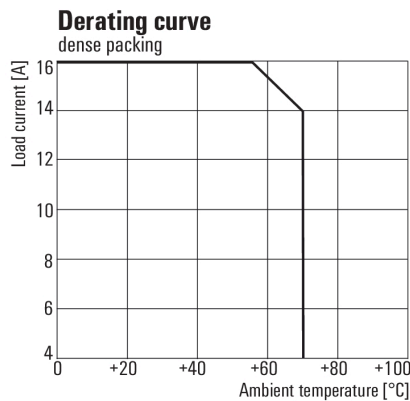


Wykres



Charakterystyka ograniczenia prądu obciążenia DC
 Obciążenie rezystancyjne

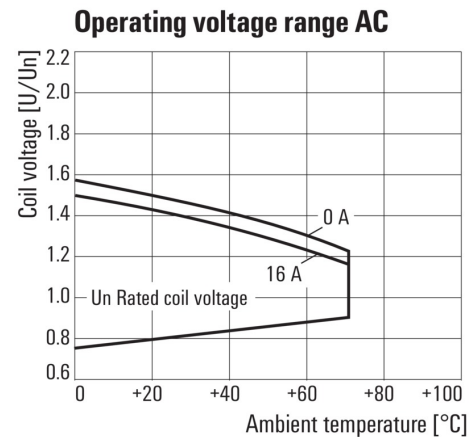
Wykres



* For full continuous current (16 A), socket connections 11-21, 12-22 and 14-24 must be bridged.

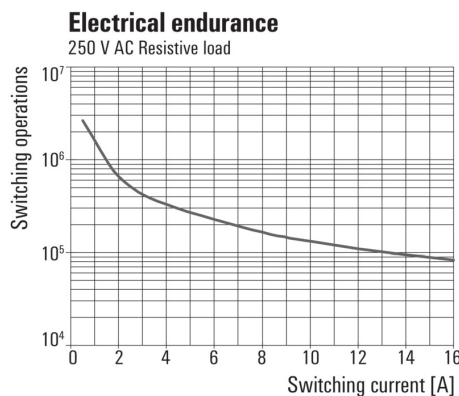
Krzywa obciążalności prądowej
 Przekaznik połączony z podstawką

Wykres



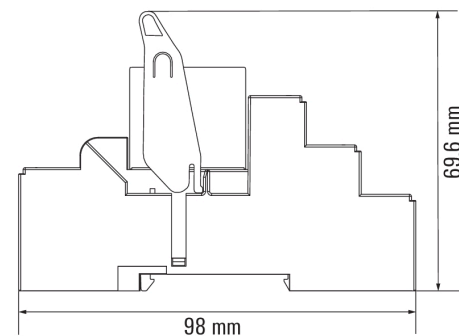
Roboczy zakres napięcia przemiennego

Wykres



Trwałość elementów
 elektrycznych 250 V AC resistive load
 250 V AC obciążenie rezystancyjne

Rysunek wymiarowy



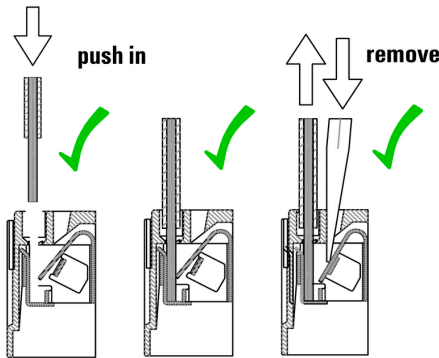
RCIKITP 115VAC 1CO LD

Weidmüller Interface GmbH & Co. KG
Klingenbergstraße 26
D-32758 Detmold
Germany

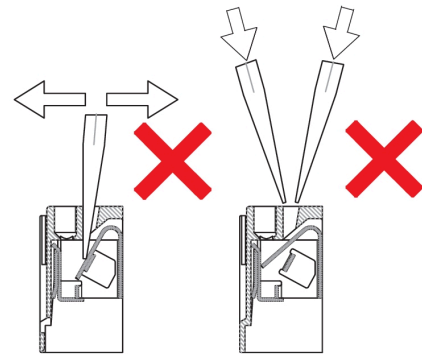
www.weidmueller.com

Rysunki

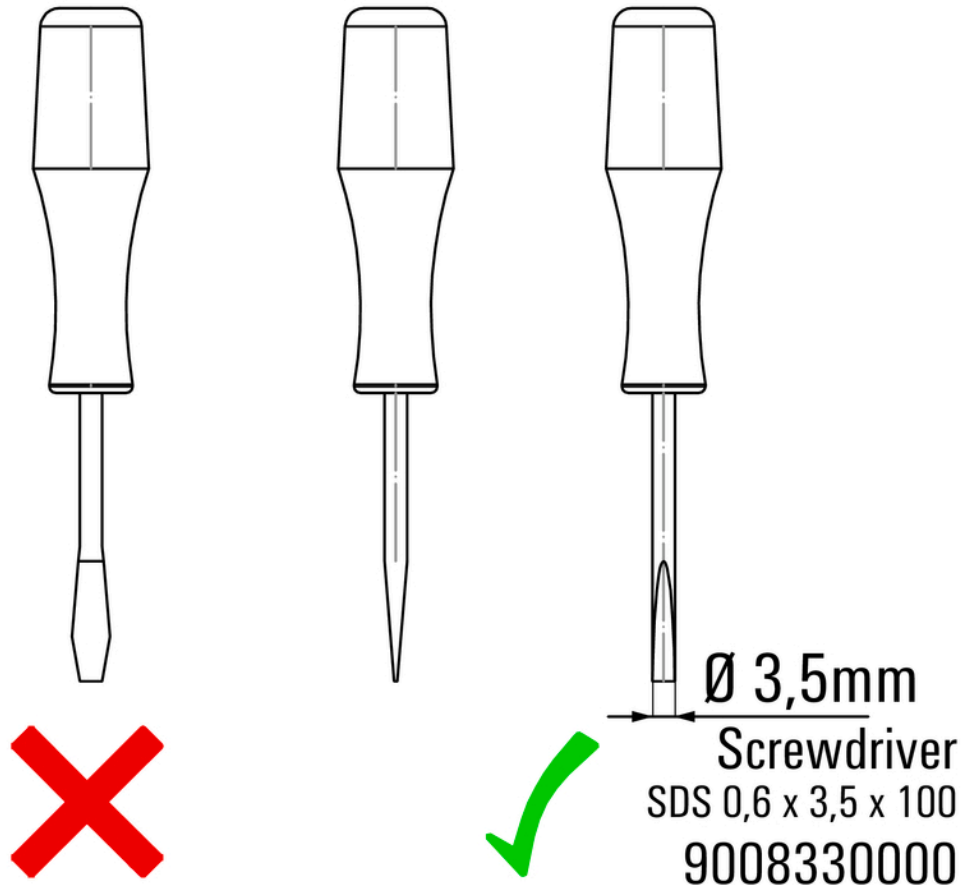
Correct handling PUSH IN connection



Wrong handling PUSH IN connection



Recommended screwdriver



RCIKITP 115VAC 1CO LD

Weidmüller Interface GmbH & Co. KG
 Klingenbergstraße 26
 D-32758 Detmold
 Germany

www.weidmueller.com

Rysunki

