

RCIKITP 115VAC 1CO LD

Weidmüller Interface GmbH & Co. KG
 Klingenbergstraße 26
 D-32758 Detmold
 Germany

www.weidmueller.com

Produktbild

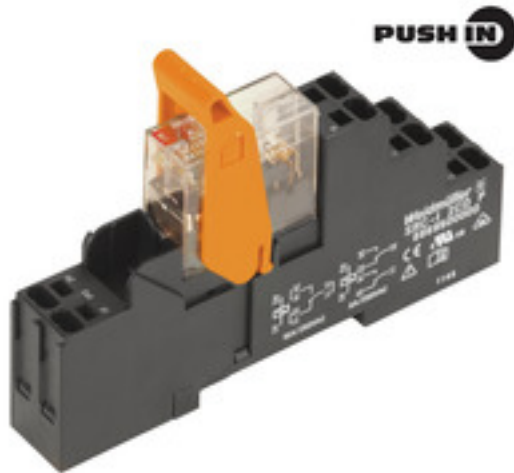


Abbildung ähnlich

- Montiertes Kit bestehend aus Relais, Sockel und Haltebügel
- 100 % funktionsgeprüft
- 100 % Kontrolle der Spannungsfestigkeit Eingang - Ausgang
- 1 Wechsler
- Optional: Prüftaste mit mechanischer Schaltstellungsanzeige
- Hell leuchtende Status LED (AC-Spule: rot / DC-Spule: grün)
- Spulenkennzeichnung (AC rot / DC blau)

Allgemeine Bestelldaten

Ausführung	RIDERSERIES RCI, Relaiskoppler, Anzahl Kontakte: 1, Wechsler AgNi 90/10, Nennsteuerspannung: 115 V AC, Dauerstrom: 16 A ⁽¹⁾ , PUSH IN
Best.-Nr.	8897130000
Typ	RCIKITP 115VAC 1CO LD
GTIN (EAN)	4032248646906
VPE	10 Stück
zugehöriges Relais	8870140000
zugehöriger Sockel	8869500000

Erstellungs-Datum 5. April 2021 00:52:41 MESZ

RCIKITP 115VAC 1CO LD

Weidmüller Interface GmbH & Co. KG

Klingenbergstraße 26

D-32758 Detmold

Germany

www.weidmueller.com

Technische Daten

Abmessungen und Gewichte

Breite	15,8 mm	Breite (inch)	0,622 inch
Höhe	98 mm	Höhe (inch)	3,858 inch
Nettogewicht	57,8 g	Tiefe	69,6 mm
Tiefe (inch)	2,74 inch		

Temperaturen

Lagertemperatur	-40 °C...70 °C	Betriebstemperatur	-40 °C...70 °C
Feuchtigkeit	40 °C / 93 % rel.Feuchte, keine Betauung		

Umweltanforderungen

REACH SVHC	Lead 7439-92-1
------------	----------------

Steuerseite

Ansprech-/Rückfallspannung, typ.	86.3 V / 17.3 V AC	Nennleistung	1058 mVA
Nennsteuerspannung	115 V AC	Nennstrom AC	9.2 mA
Spulenwiderstand	8100 Ω ± 15 %	Statusanzeige	LED rot

Lastseite

Ausschaltverzögerung	≤ 6 ms	Dauerstrom	16 A .1) Für den vollen Dauerstrom (16 A) müssen die Relaisanschlüsse 11 - 21, 12 - 22 und 14 - 24 gebrückt werden.
Einschaltstrom	30 A / 4 s	Einschaltverzögerung	≤ 8 ms
Nennschaltspannung	250 V AC	Schaltleistung AC (ohmsch), max.	4000 VA
Schaltleistung DC (ohmsch), max.	384 W @ 24 V	max. Schaltfrequenz bei Nennlast	0,1 Hz
min. Schaltleistung	1 mA @ 24 V, 10 mA @ 12 V, 100 mA @ 5 V		

Kontaktdaten

Kontaktausführung	Mechanische Lebensdauer	AC-Spule 5 x 10 ⁶ Schaltungen, DC-Spule 10 x 10 ⁶ Schaltungen
	1 Wechsler (AgNi 90/10)	

Allgemeine Daten

Tragschiene	TS 35	Prüftaste	Nein
Mechanische Schaltstellungsanzeige	Nein	Farbe	schwarz

Isolationskoordination

Bemessungsspannung	250 V	Isolierstoffgruppe	IIIa
Kriech- und Luftstrecke Eingang - Ausgang	≥ 8 mm	Schutzart	IP20
Spannungsfestigkeit Eingang - Ausgang	5 kV _{eff} / 1min	Spannungsfestigkeit offener Kontakt	1 kV _{eff} / 1 min
Stehstoßspannung	5 kV (1,2/50 μs)	Verschmutzungsgrad	2
Überspannungskategorie	III		

Erstellungs-Datum 5. April 2021 00:52:41 MESZ

Katalogstand 12.03.2021 / Technische Änderungen vorbehalten

RCIKITP 115VAC 1CO LD

Weidmüller Interface GmbH & Co. KG
 Klingenbergstraße 26
 D-32758 Detmold
 Germany

www.weidmueller.com

Technische Daten

Erweiterte Angaben Zulassungen / Normen

Normen	DIN EN 50178	Zertifikat-Nr. (CSA) Relais	249409-2426937
Zertifikat-Nr. (CSA) Sockel	249409-2295474	Zertifikat-Nr. (DNVGL)	TAA000011A
Zertifikat-Nr. (cURus) Relais	E224238	Zertifikat-Nr. (cURus) Sockel	E223759

Anschlussdaten

Leiteranschlusstechnik	PUSH IN	Abisolierlänge Bemessungsanschluss	12 mm
Klemmbereich, Bemessungsanschluss	1,5 mm ²	Klemmbereich, min.	0,75 mm ²
Klemmbereich, max.	1,5 mm ²	Leiteranschlussquerschnitt, eindrätig, min.	0,75 mm ²
Leiteranschlussquerschnitt, eindrätig, max.	1,5 mm ²	Leiteranschlussquerschnitt, feindrätig, min.	0,75 mm ²
Leiteranschlussquerschnitt, feindrätig, max.	1,5 mm ²	Leiteranschlussquerschnitt, feindrätig AEH mit Kunststoffkragen DIN 46228/4, min.	0,75 mm ²
Leiteranschlussquerschnitt, feindrätig AEH mit Kunststoffkragen DIN 46228/4, max.	0,75 mm ²	Leiteranschlussquerschnitt, feindrätig, AEH (DIN 46228-1), min.	0,75 mm ²
Leiteranschlussquerschnitt, feindrätig, AEH (DIN 46228-1), max.	1 mm ²	Klingenmaß	0,6 x 3,5 mm

Klassifikationen

ETIM 6.0	EC001437	ETIM 7.0	EC001437
ECLASS 9.0	27-37-16-01	ECLASS 9.1	27-37-16-01
ECLASS 10.0	27-37-16-01	ECLASS 11.0	27-37-16-01

Wichtiger Hinweis

Produktinweis 1) Für den vollen Dauerstrom (16 A) müssen die Relaisanschlüsse 11 - 21, 12 - 22 und 14 - 24 gebrückt werden.

Zulassungen

Zulassungen



ROHS Konform

Downloads

Zulassung / Zertifikat / Konformitätsdokument	EU Konformitätserklärung / EU Declaration of Conformity
Engineering-Daten	STEP
Engineering-Daten	EPLAN, WSCAD, Zuken E3.S

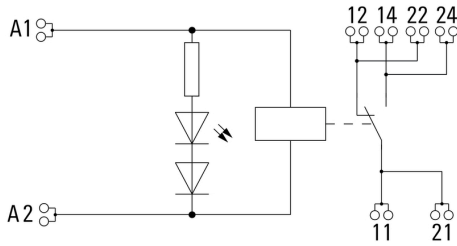
RCIKITP 115VAC 1CO LD

Weidmüller Interface GmbH & Co. KG
 Klingenbergstraße 26
 D-32758 Detmold
 Germany

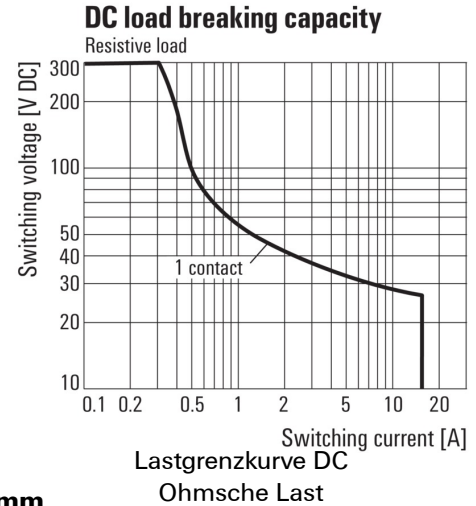
www.weidmueller.com

Zeichnungen

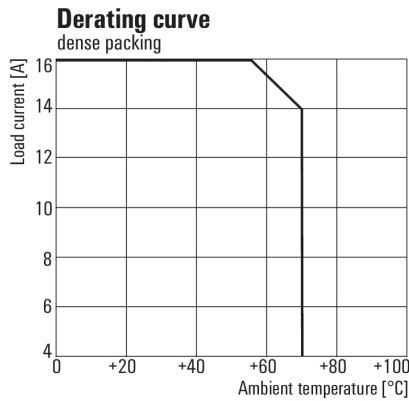
Schaltbild



Diagramm



Diagramm

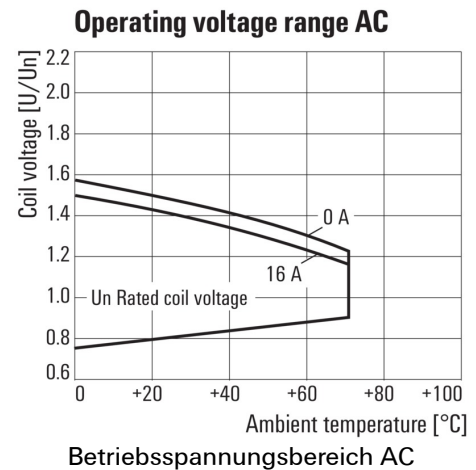


* For full continuous current (16 A), socket connections 11-21, 12-22 and 14-24 must be bridged.

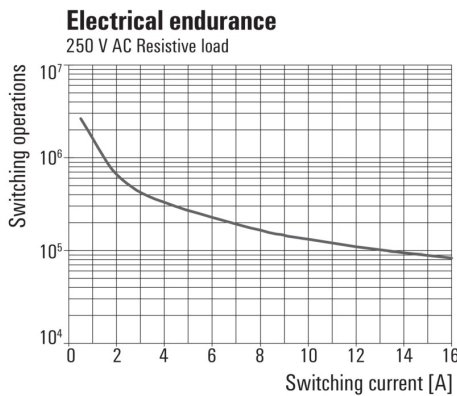
Deratingkurve
 Relais in Kombination mit Sockel

Diagramm

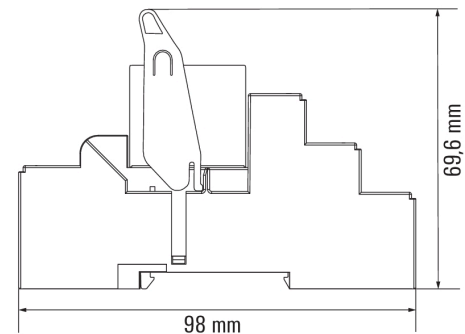
Diagramm



Maßzeichnung

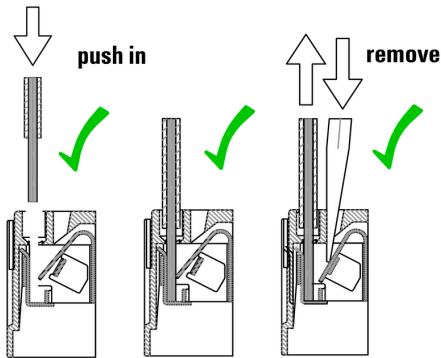


Elektrische Lebensdauer 250 V AC resistive load
 250 V AC ohmsche Last

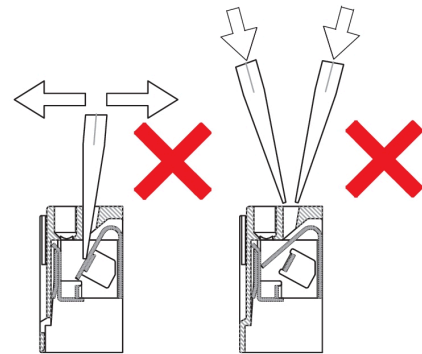


Zeichnungen

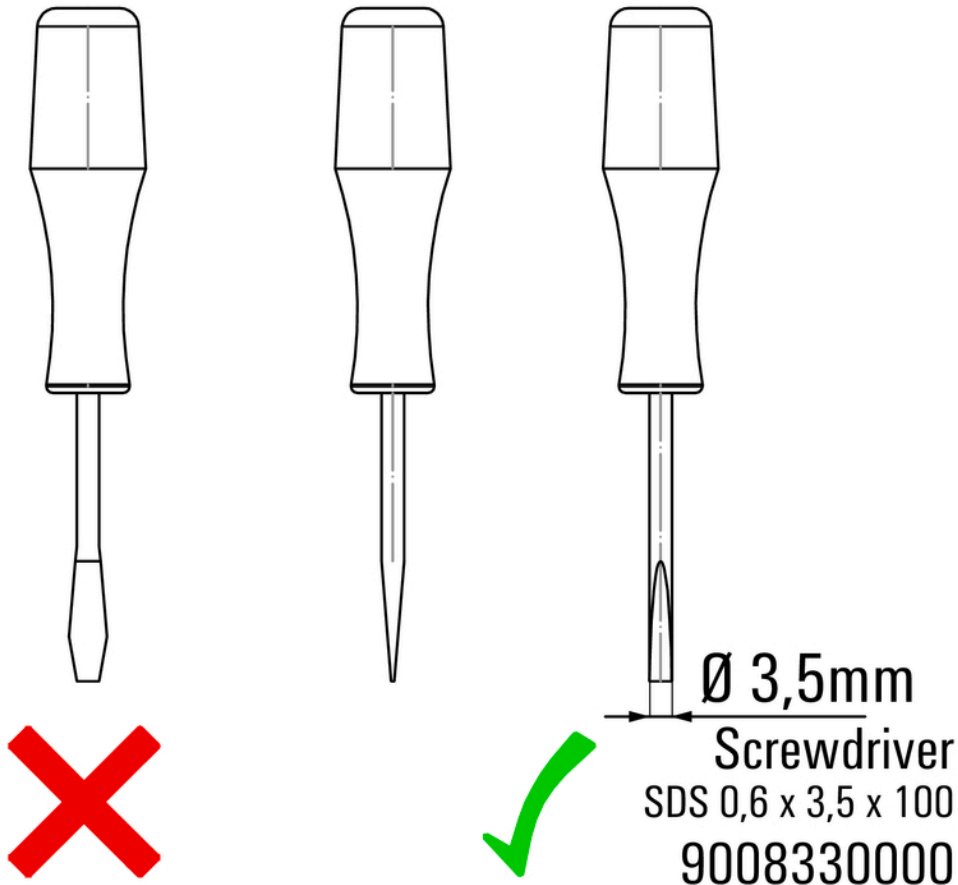
Correct handling PUSH IN connection



Wrong handling PUSH IN connection



Recommended screwdriver



RCIKITP 115VAC 1CO LD

Weidmüller Interface GmbH & Co. KG
 Klingenbergstraße 26
 D-32758 Detmold
 Germany

www.weidmueller.com

Zeichnungen

