

RCIKITP 115VAC 1CO LD

Weidmüller Interface GmbH & Co. KG

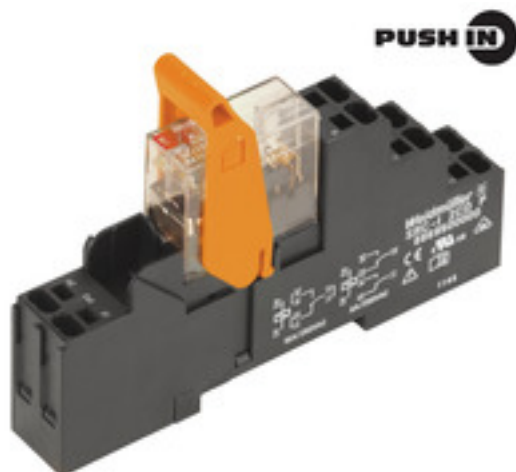
Klingenbergstraße 26

D-32758 Detmold

Germany

www.weidmueller.com

Изображение изделия



Изображение аналогичное

- Установленный комплект, состоящий из реле, разъема и фиксирующего зажима
- Полная проверка функциональности
- Полная проверка диэлектрической прочности между входом и выходом
- 1 перекл. контакта
- Опционально: кнопка проверки с механическим индикатором состояния
- Яркий светодиодный индикатор состояния (катушка перем. тока: красный, катушка пост. тока: зеленый)
- Цветовая идентификация катушек (перем. ток: красный, пост. ток: синий)

Основные данные для заказа

Исполнение	RIDERSERIES RCI, Релейный модуль, Количество контактов: 1, Переключающий контакт AgNi 90/10, Номинальное напряжение: 115 В AC, Ток: 16 А ¹ , PUSH IN
Номер для заказа	8897130000
Тип	RCIKITP 115VAC 1CO LD
GTIN (EAN)	4032248646906
Кол.	10 Шт.
Соответствующее реле	8870140000
Соответствующее основание	8869500000

Дата создания 11 апреля 2021 г. 17:34:42 CEST

RCIKITP 115VAC 1CO LD

Weidmüller Interface GmbH & Co. KG

Klingenbergstraße 26

D-32758 Detmold

Germany

www.weidmueller.com

Технические данные

Размеры и массы

Высота	98 мм	Высота (в дюймах)	3,858 inch
Глубина	69,6 мм	Глубина (дюймов)	2,74 inch
Масса нетто	57,8 g	Ширина	15,8 мм
Ширина (в дюймах)	0,622 inch		

Температуры

Температура хранения	-40 °C...70 °C	Рабочая температура	-40 °C...70 °C
Влажность	40 °C / отн. влажность 93 %, без образования конденсата		

Экологическое соответствие изделия

REACH SVHC Lead 7439-92-1

сторона управления

Индикация состояния	Красный светодиод	Мощность удержания	1058 mVA
Напряжение срабатывания / отпускания, тип.	86.3 V / 17.3 V AC	Номин. управляющее напряжение	115 V AC
Номинальный ток, AC	9.2 mA	Сопrotивление катушки	8100 Ω ± 15 %

Сторона нагрузки

Задержка включения	≤ 8 ms	Задержка выключения	≤ 6 ms
Макс. частота коммутации при номинальной нагрузке	0,1 Hz	Мин. коммутационная способность	1 mA @ 24 V, 10 mA @ 12 V, 100 mA @ 5 V
Непрерывный ток	16 A .1) Для полного непрерывного тока (16 A) релейные соединения 11 - 21, 12 - 22 и 14 - 24 необходимо шунтировать.	Номин. напряжение переключения	250 V AC
Переключающая способность перем. напряжения (резистивная), макс.	4000 VA	Переключающая способность пост. напряжения (резистивная), макс.	384 W @ 24 V
Пусковой ток	30 A / 4 c		

Данные о контактах

Тип контакта	Срок службы	Катушка перем. тока, 5 x 10 ⁶ циклов переключения, Катушка пост. тока, 10 x 10 ⁶ циклов переключения
	1 Переключающий контакт (AgNi 90/10)	

Общие данные

Рейка	TS 35	Кнопка проверки	Нет
Механический индикатор положения переключателя	Нет	Цветовой код	черный

RCIKITP 115VAC 1CO LD

Weidmüller Interface GmbH & Co. KG
Klingenbergstraße 26
D-32758 Detmold
Germany

www.weidmueller.com

Технические данные

Координация изоляции

Вид защиты	IP20	Группа изоляционного материала	IIIa
Диэлектрическая прочность открытого контакта	1 kV _{eff} / 1 min	Диэлектрическая прочность, вход/выход	5 kV _{eff} / 1 min
Импульсное перенапряжение, до	5 кВ (1,2/50 мкс)	Категория перенапряжения	III
Номинальное напряжение	250 V	Расстояние утечки и разделительное расстояние (вход – выход)	≥ 8 мм
Степень загрязнения	2		

Дополнительные сведения о сертификатах / стандартах

Нормы	DIN EN 50178	Номер сертификата (CSA), реле	249409-2426937
Номер сертификата (CSA), основание	249409-2295474	Номер сертификата (DNVGL)	TAA000011A
Номер сертификата (cURus), реле	E224238	Номер сертификата (cURus), основание	E223759

Размеры

Метод проводного соединения	PUSH IN	Длина снятия изоляции	12 мм
Диапазон размеров зажимаемых проводников, измерительное соединение,	1,5 mm ²	Измерительное соединение	12 мм
Диапазон зажима, макс.	1,5 mm ²	Диапазон зажима, мин.	0,75 mm ²
Сечение подключаемого проводника, однопроволочного, макс.	1,5 mm ²	Сечение подключаемого провода, одножильного, мин.	0,75 mm ²
Сечение подключаемого проводника, тонкопроволочного, макс.	1,5 mm ²	Сечение подсоединяемого провода, тонкий скрученный, мин.	0,75 mm ²
Сечение соединения проводов, тонкий скрученный с кабельными наконечниками DIN 46228/4, макс.	0,75 mm ²	Сечение соединения проводов, тонкий скрученный с кабельными наконечниками DIN 46228/4, мин.	0,75 mm ²
Сечение подключаемого провода, многожильного, 46228 AEH (DIN 46228-1), макс.	1 mm ²	Сечение подключаемого провода, многожильного, 46228 AEH (DIN 46228-1), макс.	0,75 mm ²
		Размер лезвия	0,6 x 3,5 мм

Классификации

ETIM 6.0	EC001437	ETIM 7.0	EC001437
ECLASS 9.0	27-37-16-01	ECLASS 9.1	27-37-16-01
ECLASS 10.0	27-37-16-01	ECLASS 11.0	27-37-16-01

Важное примечание

Сведения об изделии 1) Для полного непрерывного тока (16 А) релейные соединения 11 - 21, 12 - 22 и 14 - 24 необходимо шунтировать.

Сертификаты

Сертификаты



ROHS Соответствовать

RCIKITP 115VAC 1CO LD

Weidmüller Interface GmbH & Co. KG
Klingenbergstraße 26
D-32758 Detmold
Germany

www.weidmueller.com

Технические данные

Загрузки

Одобрение / сертификат / документ о соответствии

[EU Konformitätserklärung / EU Declaration of Conformity](#)

Технические данные

[STEP](#)

Технические данные

[EPLAN, WSCAD, Zuken E3.S](#)

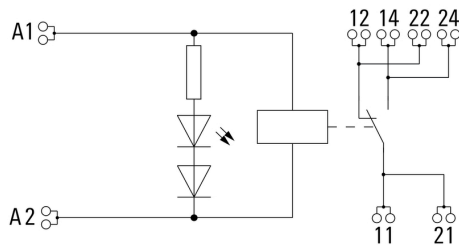
RCIKITP 115VAC 1CO LD

Weidmüller Interface GmbH & Co. KG
 Klingenbergstraße 26
 D-32758 Detmold
 Germany

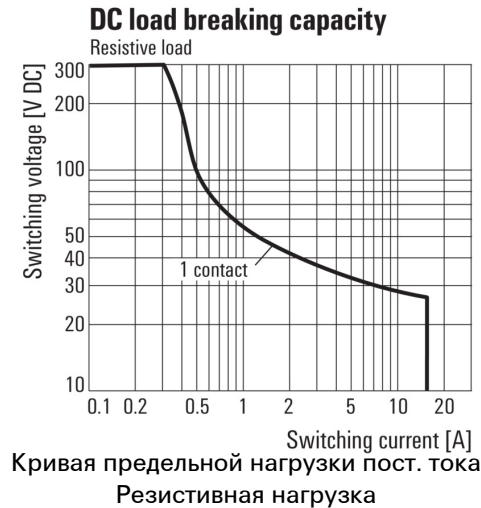
www.weidmueller.com

Изображения

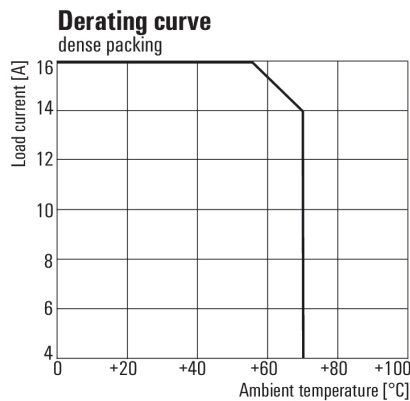
Схема соединений



Graph



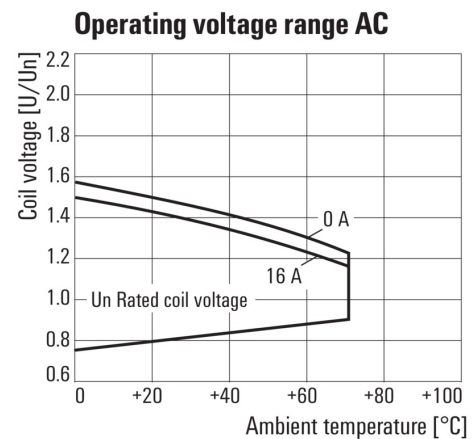
Graph



* For full continuous current (16 A), socket connections 11-21, 12-22 and 14-24 must be bridged.

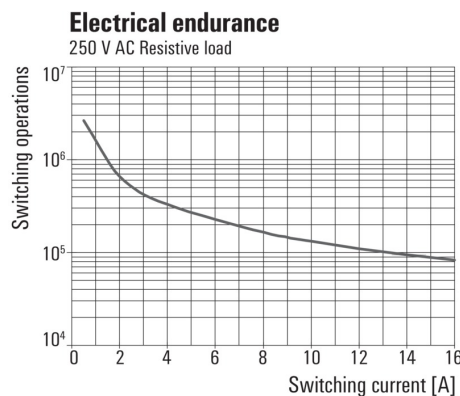
Кривая ухудшения параметров
 Реле в сочетании с основанием

Graph



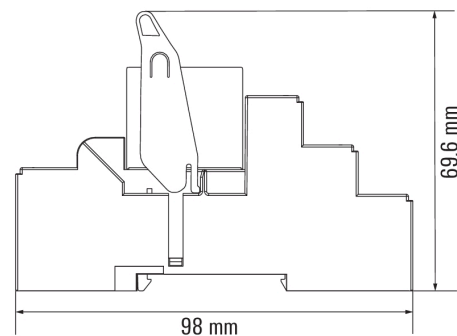
Диапазон рабочего напряжения перем. тока

Graph



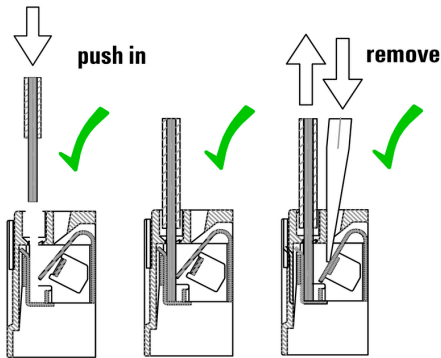
Срок службы электрики 250 V AC resistive load
 Резистивная нагрузка 250 В перем. тока

Габаритный чертеж

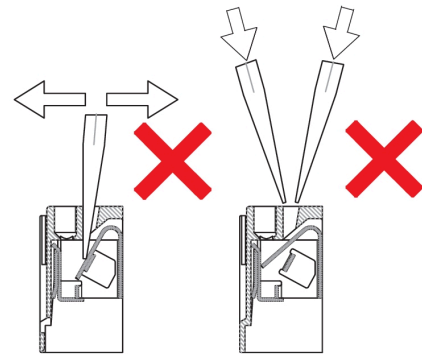


Изображения

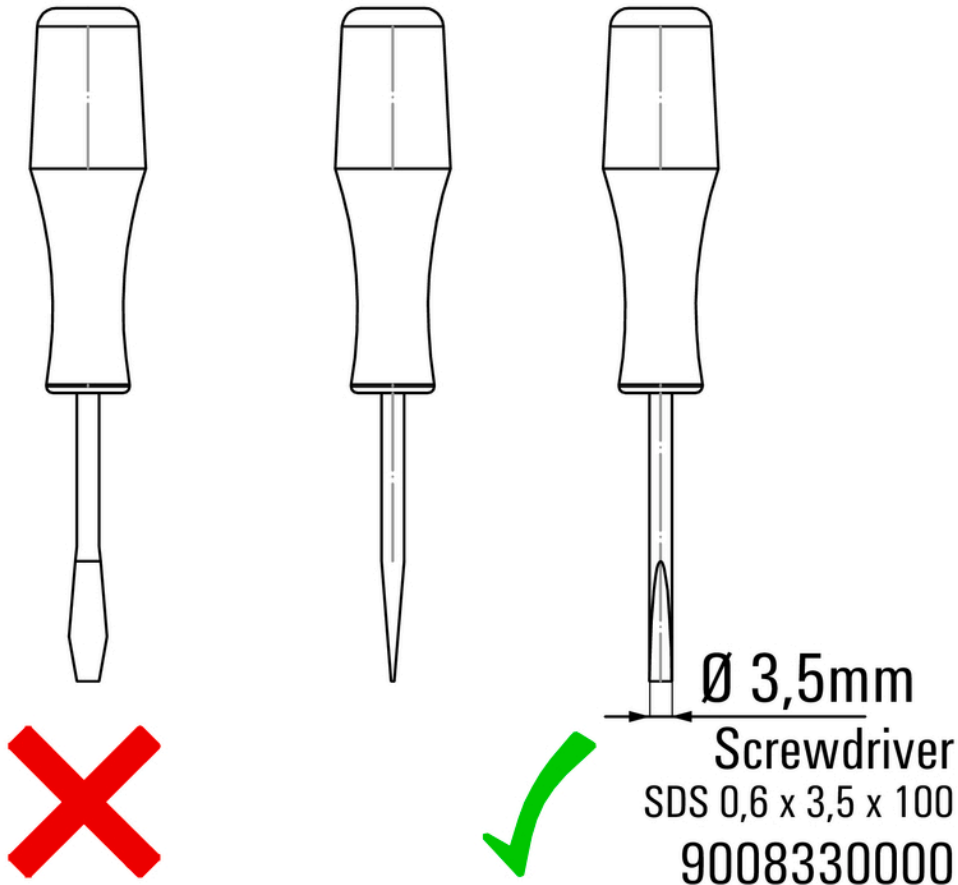
Correct handling PUSH IN connection



Wrong handling PUSH IN connection



Recommended screwdriver



RCIKITP 115VAC 1CO LD

Weidmüller Interface GmbH & Co. KG
 Klingenbergstraße 26
 D-32758 Detmold
 Germany

www.weidmueller.com

Изображения

