

KLIPPON CS K41-4**Weidmüller Interface GmbH & Co. KG**

Klingenbergstraße 26

D-32758 Detmold

Germany

www.weidmueller.com



Sterowanie lokalne Klippon z atestem Ex[®] Stacja sterowania: małe urządzenia sterujące i sygnałowe
 Certyfikowane elementy obsługowe i sygnalizacyjne w obudowach ze stali nierdzewnej, aluminium lub poliestru.
 Poszukujesz możliwości sterowania oraz zapewnienia bezpieczeństwa procesów roboczych w obszarach niebezpiecznych. Sterowanie lokalne - atestowane obudowy Klippon[®] z elementami sterowania i wyświetlania.

Ogólne dane zamówieniowe

Wykonanie	Klippon Control Station (przyrząd sterujący oraz sygnalizacyjny), Klippon Control Station, KLIPPON K41 EX, aluminium AISi12, Przycisk - czerwony, Przycisk - zielony, 2 zestyki rozwiernie, 2 zestyki zwierne, -55 °C...+55 °C, IP54, IP66
Nr zam.	1537510000
Typ	KLIPPON CS K41-4
GTIN (EAN)	4050118341942
Ilość	1 Szt.
produkt referencyjny	9526920000
Dławnica kablowa	1460070000

Data sporządzenia 19 marca 2021 09:47:50 CET

KLIPPON CS K41-4

Weidmüller Interface GmbH & Co. KG

Klingenbergstraße 26

D-32758 Detmold

Germany

www.weidmueller.com

Dane techniczne

Wymiary i ciężary

Głębokość	81 mm	Głębokość (cale)	3,189 inch
Głębokość z elementami dodatkowymi	119 mm	Masa netto	1 092 g
Szerokość	120 mm	Szerokość (cale)	4,724 inch
Wysokość	122 mm	Wysokość (cale)	4,803 inch

Temperatury

Temperatura otoczenia	-55 °C...+55 °C
-----------------------	-----------------

Zgodność produktu z wymogami środowiska naturalnego

REACH SVHC	Lead 7439-92-1
------------	----------------

Numery certyfikatów obudowy

Nr certyfikatu (EAC)	RUC-DE.TB08.B.01838	Nr certyfikatu (IECEX)	IECEXITA14.0013X
Nr certyfikatu (MARITREG)	15.40082.250	Nr certyfikatu, skrzynka zaciskowa (ATEX)	TÜV 14 ATEX 7606 X
Nr certyfikatu, skrzynka zaciskowa (IECEX)	IECEX ITA 14.0013X	nr certyfikatu (ATEX)	TUEV14ATEX7606X

Informacje ogólne

1. pozycja w obudowie	Przycisk - czerwony	2. pozycja w obudowie	Przycisk - zielony
wersja styku	2 zestyki rozwiernie, 2 zestyki zwierne	Napięcie robocze, max.	400 V
Pobór prądu przy temp. otoczenia 40 °C, maks.	1,5 mm ² - T6 10 A, 1,5 mm ² - T5 16 A, 2,5 mm ² - T6 16 A	Pobór prądu przy temp. otoczenia 55 °C, maks.	1,5 mm ² - T4 16 A, 1,5 mm ² - T5 10 A, 2,5 mm ² - T5 16 A
Siłowniki	Przycisk	Kolor elementu wykonawczego	czerwony, zielony
otwory wiercone strona B	1 x M25	Mocowanie wieka	Śruby z łbem Torx®-20
Materiał uszczelki elementów obsługowych i sygnalizacyjnych	EPDM	Materiał uszczelki obudowy	Silikon (VMQ)
Moment dokręcania śrub wieka	2,5 Nm	Moment dokręcania bolca uziemiającego	2,5 Nm
Uziemienie zewnętrzne	Bolce uziemiające M4, stal nierdzewna	Uziemienie wewnętrzne	Zacisk uziomowy
Oznakowanie	II 2 G Ex d e IIC T* Gb, II 2 D Ex tb IIIC T*°C Db	Zakres zaciskania dławnicy kablowej, maks.	18 mm
Zakres zaciskania dławnicy kablowej, min.	10 mm	Przekrój przyłącza przewodu, z cienkiego drutu, maks.	2,5 mm ²
rodzaj montażu	montaż naścienny	Powierzchnia	Powlekanie proszkowo
udarność	7 dżuli wg IEC 60079-0	Klasa temperaturowa	T4, T5, T6
tworzywo	aluminium AISi12		

obudowy

otwory wiercone strona B	1 x M25	tworzywo	aluminium AISi12
--------------------------	---------	----------	------------------

Klasyfikacje

ETIM 6.0	EC002503	ETIM 7.0	EC002503
ECLASS 9.0	27-18-05-02	ECLASS 9.1	27-18-05-90
ECLASS 10.0	27-18-05-02	ECLASS 11.0	27-18-05-02

KLIPPON CS K41-4

Weidmüller Interface GmbH & Co. KG
Klingenbergstraße 26
D-32758 Detmold
Germany

www.weidmueller.com

Dane techniczne

Dopuszczenia

Dopuszczenia



Pobieranie

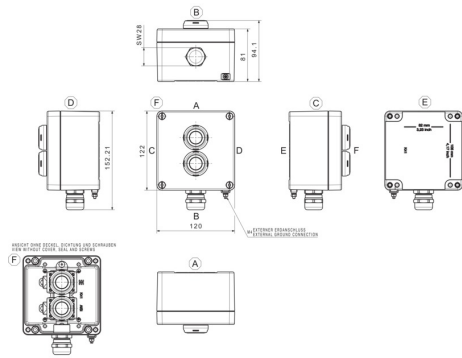
Dopuszczenie/Certyfikat/Deklaracja zgodności	TUEV14ATEX7606X 15.40082.250 IECEXITA14.0013X RUC-DE.TB08.B.01838
Dane projektowe	EPLAN, WSCAD

KLIPPON CS K41-4

Weidmüller Interface GmbH & Co. KG
 Klingenbergstraße 26
 D-32758 Detmold
 Germany

Rysunki

www.weidmueller.com



- Klippon CS POK 122208 - 4 - LtBmarLaBmpg**
- Actuating and illuminating elements
 - B: Button
 - I: Illuminated button
 - L: Lamp
 - o: NO
 - m/NC and NO
 - e: NC
 - g: Green
 - r: Red
 - e: Emergency Stop
 - p: Push
 - k: Key
 - 3: Positions of the switch
 - Drilling design
 - Dimensions
 - Enclosure Range
 - POK (Polyester)
 - K (Aluminium)
 - STB (Stainless Steel)
 - Product Name
 - Control Station
 - Brand Name
 - Klippon®