

KLIPPON CS K41-4

Weidmüller Interface GmbH & Co. KG

Klingenbergstraße 26

D-32758 Detmold

Germany

www.weidmueller.com



Vor Ort steuern mit Ex zugelassenen Befehls- und Meldegeräten Klippon® Control Station small. Zugelassene Bedien- und Anzeigeelemente in Edelstahl-, Aluminium- oder Polyestergehäusen. Sie wollen in explosionsgefährdeten Bereichen Ihre Arbeitsprozesse kontrollieren und sichern. Zum steuern vor Ort - zugelassene Klippon® Gehäuselösungen mit Bedien- und Anzeigeelemente.

Allgemeine Bestelldaten

Ausführung	Klippon Control Station (Befehls- und Meldegeräte), Befehls- / Meldegerät, KLIPPON K41 EX, Aluminium AlSi12, Drucktaster - rot, Drucktaster - grün, 2 Öffner, 2 Schließer, -55 °C... +55 °C, IP54, IP66
Best.-Nr.	1537510000
Typ	KLIPPON CS K41-4
GTIN (EAN)	4050118341942
VPE	1 Stück
Referenzprodukt	9526920000
Kabelverschraubung	1460070000

Erstellungs-Datum 1. April 2021 20:15:11 MESZ

KLIPPON CS K41-4

Weidmüller Interface GmbH & Co. KG

Klingenbergstraße 26

D-32758 Detmold

Germany

www.weidmueller.com

Technische Daten

Abmessungen und Gewichte

Breite	120 mm	Breite (inch)	4,724 inch
Höhe	122 mm	Höhe (inch)	4,803 inch
Nettogewicht	1.092 g	Tiefe	81 mm
Tiefe (inch)	3,189 inch	Tiefe mit Anbaukomponenten	119 mm

Temperaturen

Umgebungstemperatur	-55 °C...+55 °C
---------------------	-----------------

Umweltanforderungen

REACH SVHC	Lead 7439-92-1
------------	----------------

Zertifikatsnummern Gehäuse

Zertifikat-Nr. (ATEX)	TUEV14ATEX7606X	Zertifikat-Nr. (EAC)	RUC-DE.TB08.B.01838
Zertifikat-Nr. (IECEX)	IECEXITA14.0013X	Zertifikat-Nr. (MARITREG)	15.40082.250
Zertifikat-Nr. Klemmenkasten (ATEX)	TÜV 14 ATEX 7606 X	Zertifikat-Nr. Klemmenkasten (IECEX)	IECEX ITA 14.0013X

Allgemeine Angaben

1 Position in Gehäuse	Drucktaster - rot	2 Position in Gehäuse	Drucktaster - grün
Ausführung Kontakt	2 Öffner, 2 Schließer	Betriebsspannung, max.	400 V
Betriebsstrom bei 40 °C	1,5 mm ² - T6 10 A, 1,5	Betriebsstrom bei 55 °C	1,5 mm ² - T4 16 A, 1,5
Umgebungstemperatur max.	mm ² - T5 16 A, 2,5 mm ² - T6 16 A	Umgebungstemperatur max.	mm ² - T5 10 A, 2,5 mm ² - T5 16 A
Betätigungsvorsätze	Drucktaster	Betätigungsvorsatz Farbe	rot, grün
Bohrungen Seite B	1 x M25	Deckelbefestigung	Torx®-20-Schuttschrauben
Dichtungsmaterial Bedien- und Anzeigeelemente	EPDM	Dichtungsmaterial Gehäuse	Silikon (VMQ)
Drehmoment Deckelschrauben	2,5 Nm	Drehmoment Erdung	2,5 Nm
Erdung außen	Erdungsbolzen M4 Edelstahl	Erdung innen	Erdungsanschluss
Kennzeichnung	II 2 G Ex d e IIC T* Gb, II 2 D Ex tb IIIC T*°C Db	Klemmbereich Kabelverschraubung, max.	18 mm
Klemmbereich Kabelverschraubung, min.	10 mm	Leiteranschlussquerschnitt, feindrätig, max.	2,5 mm ²
Montageart	Wandmontage	Oberfläche	Pulverbeschichtet
Schlagfestigkeit	7 Joule nach IEC 60079-0	Temperaturklasse	T4, T5, T6
Werkstoff	Aluminium AlSi12		

Gehäuse

Bohrungen Seite B	1 x M25	Werkstoff	Aluminium AlSi12
-------------------	---------	-----------	------------------

Klassifikationen

ETIM 6.0	EC002503	ETIM 7.0	EC002503
ECLASS 9.0	27-18-05-02	ECLASS 9.1	27-18-05-90
ECLASS 10.0	27-18-05-02	ECLASS 11.0	27-18-05-02

KLIPPON CS K41-4

Weidmüller Interface GmbH & Co. KG
Klingenbergstraße 26
D-32758 Detmold
Germany

www.weidmueller.com

Technische Daten

Zulassungen

Zulassungen



Downloads

Zulassung / Zertifikat /
Konformitätsdokument

[TUEV14ATEX7606X](#)
[15.40082.250](#)
[IECEXITA14.0013X](#)
[RUC-DE.TB08.B.01838](#)

Engineering-Daten

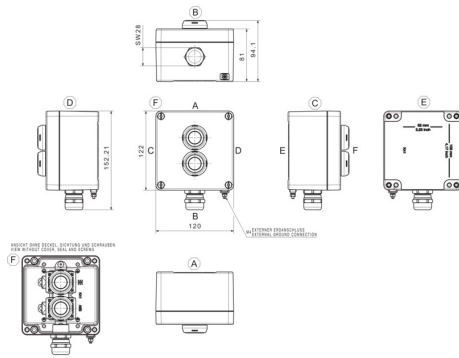
[EPLAN, WSCAD](#)

KLIPPON CS K41-4

Weidmüller Interface GmbH & Co. KG
 Klingenbergstraße 26
 D-32758 Detmold
 Germany

www.weidmueller.com

Zeichnungen



- Klippon CS POK 122208 - 4 - LtBmarLaBmpg**
- Actuating and illuminating elements
 - B: Button
 - I: Illuminated button
 - L: Lamp
 - e: NO
 - m:NC and NO
 - c: NC
 - g: Green
 - r: Red
 - e: Emergency Stop
 - p: Push
 - k: Key
 - 3: Positions of the switch
 - Drilling design
 - Dimensions
 - Enclosure Range
 - POK (Polyester)
 - K (Aluminium)
 - STB (Stainless Steel)
 - Product Name
 - Control Station
 - Brand Name
 - Klippon®