

KLIPPON CS K41-4**Weidmüller Interface GmbH & Co. KG**

Klingenbergstraße 26

D-32758 Detmold

Germany

www.weidmueller.com



Контроль на рабочей площадке с использованием Klippon® Control Station: небольших управляющих и сигнальных устройств, сертифицированных для использования во взрывоопасных зонах.

Сертифицированные элементы управления и индикации в корпусах из нержавеющей стали, алюминия или полиэстера.

Вы хотите обеспечить безопасность и возможность управления рабочими процессами в опасных зонах. Для контроля на рабочей площадке – сертифицированные корпусные решения Klippon® с элементами управления и индикации.

Основные данные для заказа

Исполнение	Пульт управления Klippon (устройство управления и сигнализации), Устройство управления / сигнализации, KLIPPON K41 EX, Алюминий AISi12, Кнопка – красная, Кнопка – зеленая, 2 НЗ контакта, 2 НР контакта, -55 °C... +55 °C, IP54, IP66
Номер для заказа	1537510000
Тип	KLIPPON CS K41-4
GTIN (EAN)	4050118341942
Кол.	1 Шт.
Базовое изделие	9526920000
Кабельный ввод	1460070000

Дата создания 8 апреля 2021 г. 15:17:04 CEST

KLIPPON CS K41-4

Weidmüller Interface GmbH & Co. KG

Klingenbergstraße 26

D-32758 Detmold

Germany

www.weidmueller.com

Технические данные

Размеры и массы

Высота	122 мм	Высота (в дюймах)	4,803 inch
Глубина	81 мм	Глубина (дюймов)	3,189 inch
Глубина с дополнительными компонентами	119 мм	Масса нетто	1 092 g
Ширина	120 мм	Ширина (в дюймах)	4,724 inch

Температуры

Температура окружающей среды	-55 °C...+55 °C
------------------------------	-----------------

Экологическое соответствие изделия

REACH SVHC	Lead 7439-92-1
------------	----------------

Номер сертификата корпуса

Номер сертификата (EAC)	RUC-DE.TB08.B.01838	Номер сертификата соединительной коробки (ATEX)	TÜV 14 ATEX 7606 X
Номер сертификата соединительной коробки (IECEX)	IECEX ITA 14.0013X	Сертификат № (ATEX)	TUEV14ATEX7606X
Сертификат № (IECEX)	IECEXITA14.0013X	Сертификат № (MARITREG)	15.40082.250

Общая информация

1 позиция в корпусе	Кнопка — красная	2 позиция в корпусе	Кнопка — зеленая
Исполнение, контакт	2 НЗ контакта, 2 НР контакта	Рабочее напряжение, макс.	400 В
Рабочий ток при температуре окружающей среды 40 °C, макс.	1,5 мм ² — Т6 10 А, 1,5 мм ² — Т5 16 А, 2,5 мм ² — Т6 16 А	Рабочий ток при температуре окружающей среды 55 °C, макс.	1,5 мм ² — Т4 16 А, 1,5 мм ² — Т5 10 А, 2,5 мм ² — Т5 16 А
Исполнительные устройства	Кнопка	Цвет исполнительного устройства	красный, зеленый
Отверстия, страница В	1 x M25	Прикрепление крышки	Винты со звездообразным шлицем Torx®-20
Материал уплотнения элементов управления и индикации	EPDM	Материал уплотнения корпуса	Силикон (VMQ)
Момент затяжки для винтов крышки	2,5 Nm	Момент затяжки штифта заземления	2,5 Nm
Внешнее заземление	Штифты заземления М4, нержавеющая сталь	Внутреннее заземление	Клемма заземления
Обозначение	II 2 G Ex d e IIC T* Gb, II 2 D Ex tb IIIC T*С Db	Область зажима кабельного ввода, макс.	18 мм
Область зажима кабельного ввода, мин.	10 мм	Сечение подключаемого проводника, тонкопроволочного, макс.	2,5 mm ²
Вид монтажа	Настенная монтаж	Поверхность	Порошковое покрытие
Ударопрочность	7 Дж по стандарту IEC 60079-0	Класс температуры	T4, T5, T6
Материал	Алюминий AlSi12		

Корпус

Материал	Алюминий AlSi12	Отверстия, страница В	1 x M25
----------	-----------------	-----------------------	---------

KLIPPON CS K41-4

Weidmüller Interface GmbH & Co. KG
Klingenbergstraße 26
D-32758 Detmold
Germany

www.weidmueller.com

Технические данные**Классификации**

ETIM 6.0	EC002503	ETIM 7.0	EC002503
ECLASS 9.0	27-18-05-02	ECLASS 9.1	27-18-05-90
ECLASS 10.0	27-18-05-02	ECLASS 11.0	27-18-05-02

Сертификаты

Сертификаты

**Загрузки**

Одобрение / сертификат / документ о соответствии [TUEV14ATEX7606X](#)
[15.40082.250](#)
[IECEXITA14.0013X](#)
[RUC-DE.TB08.B.01838](#)

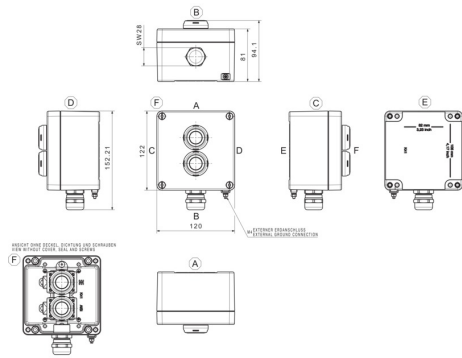
Технические данные [EPLAN.WSCAD](#)

KLIPPON CS K41-4

Weidmüller Interface GmbH & Co. KG
 Klingenbergstraße 26
 D-32758 Detmold
 Germany

www.weidmueller.com

Изображения



- Klippon CS POK 122208 - 4 - LdBmarLaBmpg**
- Actuating and illuminating elements
 - B: Button
 - I: Illuminated button
 - L: Lamp
 - e: NO
 - m: NC and NO
 - c: NC
 - g: Green
 - r: Red
 - e: Emergency Stop
 - p: Push
 - k: Key
 - 3: Positions of the switch
 - Drilling design
 - Dimensions
 - Enclosure Range
 - POK (Polyester)
 - K (Aluminium)
 - STB (Stainless Steel)
 - Product Name
 - Control Station
 - Brand Name
 - Klippon®