

SAI-8-MMH 5P M12 ZF

Weidmüller Interface GmbH & Co. KG

Klingenbergstraße 26

D-32758 Detmold

Germany

www.weidmueller.com



Einige Applikationen benötigen eine komplette Schirmung vom Sensor bis zur Steuerung. Dies erreichen SAI-Verteiler in Metall-Ausführung. Den Verteilern liegt eine EMV Verschraubung bei. Auf Initiator-LEDs wurde verzichtet.

Sie sind in 4- und 8-fach M12 sowie den Kabellängen 5 oder 10 m verfügbar. Weiterhin können diese Verteiler in rauher Umgebung eingesetzt werden, wie z.B. im Bereich von Schweißanlagen. Die Hauben gibt es auch mit besonders großem Anschlussraum, so dass sie mit einer Standard Verschraubung bis M25 versehen wurden.

- keine EMV-Probleme,
- hohe Beständigkeit gegen chemische oder mechanische Belastungen,
- Standardbefestigungsmaße.

Allgemeine Bestelldaten

Ausführung	SAI-Passiv, Sensor/Aktor-Passiv-Verteiler, M12, Haubenversion, Ja
Best.-Nr.	1782740000
Typ	SAI-8-MMH 5P M12 ZF
GTIN (EAN)	4032248179497
VPE	1 Stück

SAI-8-MMH 5P M12 ZF

Weidmüller Interface GmbH & Co. KG

Klingenbergstraße 26

D-32758 Detmold

Germany

www.weidmueller.com

Technische Daten

Abmessungen und Gewichte

Breite	60 mm	Breite (inch)	2,362 inch
Höhe	43 mm	Höhe (inch)	1,693 inch
Nettogewicht	882 g	Tiefe	152 mm
Tiefe (inch)	5,984 inch		

Temperaturen

Betriebstemperatur	-20 - 90°C
--------------------	------------

Umweltanforderungen

REACH SVHC	Lead 7439-92-1
------------	----------------

Allgemeine Technische Daten

Schutzart	IP68	Steckplatz Codierung	A
Polzahl	5	Anzahl Kontaktbuchsen	8
Anschlussgewinde	M12	Verschmutzungsgrad	3
Brandverhalten	V-0	Steckzyklen	≤ 50
LED	Ja	Initiator LED	Ja

Anschlussdaten

Leiteraußendurchmesser, min.	10 mm	Leiteraußendurchmesser, max.	14 mm
Klemmbereich, min.	0,08 mm ²	Klemmbereich, max.	1,5 mm ²
Stauraum	Standard	Verteilerabgang	Haubenversion
Anschlussart PE	Zugfederanschluss		

Elektrische Daten

Nennspannung, min.	10 V	Nennspannung, max.	30 V
Prüfspannung	1 kV	max. Strombelastbarkeit pro Steckplatz	4 A
Summenstrom	10 A	Strom pro Signal	2 A
Potenzialtrennung vorhanden	Ja	Isolationswiderstand	10 ⁹ Ω

Technische Daten Kabel

Leiteraußendurchmesser, max.	14 mm	Leiteraußendurchmesser, min.	10 mm
Polzahl	5	Schleppkettentauglichkeit	Nein

Werkstoffdaten

Gehäusebasismaterial	Zinkdruckguss	Verteilermaterial	Metall
Gehäusefarbe	silber	Haubendichtungsmaterial	PUR eingeschäumt
Gewindebuchsen	CuZn, vernickelt	Kontaktmaterial	CuZn
Kontaktoberfläche	vergoldet	Kontaktträgermaterial	PBT (UL 94 V0)

Klassifikationen

ETIM 6.0	EC002585	ETIM 7.0	EC003558
ECLASS 9.0	27-44-01-08	ECLASS 9.1	27-44-01-08
ECLASS 10.0	27-44-01-11	ECLASS 11.0	27-44-01-11

SAI-8-MMH 5P M12 ZF

Weidmüller Interface GmbH & Co. KG
Klingenbergstraße 26
D-32758 Detmold
Germany

www.weidmueller.com

Technische Daten

Zulassungen

Zulassungen



ROHS

Konform

Downloads

Engineering-Daten

[STEP](#)

Engineering-Daten

[WSCAD](#)

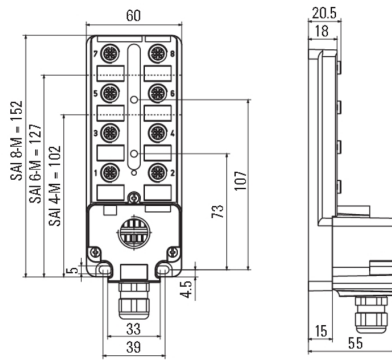
SAI-8-MMH 5P M12 ZF

Weidmüller Interface GmbH & Co. KG
Klingenbergstraße 26
D-32758 Detmold
Germany

www.weidmueller.com

Zeichnungen

Maßzeichnung



Schaltbild

