

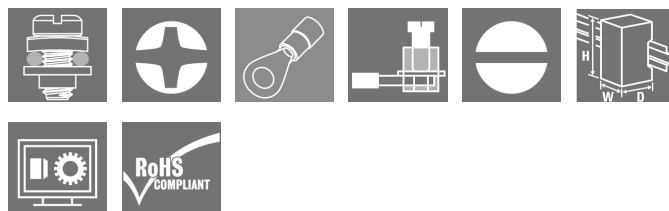
PSSR 24VDC/1PH AC 25A**Weidmüller Interface GmbH & Co. KG**

Klingenbergstraße 26

D-32758 Detmold

Germany

www.weidmueller.com

Zdjęcie produktu

Podobny do przedstawionego na ilustracji

- Obwód obciążenia: 1 faza 12...275 V AC / 25 A lub 24...600 V AC / 35 A
- Sterowanie impulsowe lub sterowanie skokowe
- Gotowy do użytku: wystarczy wcisnąć i podłączyć - gotowe
- Ciche przełączanie bez elementów ulegających zużyciu
- Wysoka zdolność przewodzenia prądów przepięciowych (I^2t) do 6000 A²s (10 ms)
- Dołączany moduł monitorowania prądu

Ogólne dane zamówieniowe

Wykonanie	Przełączniki półprzewodnikowe zasilania. Stycznik półprzewodnikowy, 1 zestaw zwierny (Triak (przełączanie w zerze)), Znamionowe napięcie sterowania: 3.5...32 V DC , znamionowe napięcie załączające: 12...275 V AC, prąd trwały: 17 A (AC51) przy 40°C, 3,5 A (AC 53)
Nr zam.	1406200000
Typ	PSSR 24VDC/1PH AC 25A
GTIN (EAN)	4050118206821
Ilość	1 Szt.

Data sporządzenia 18 marca 2021 22:58:15 CET

PSSR 24VDC/1PH AC 25A**Weidmüller Interface GmbH & Co. KG**

Klingenbergstraße 26

D-32758 Detmold

Germany

www.weidmueller.com

Dane techniczne**Wymiary i ciężary**

Głębokość	115,9 mm	Głębokość (cale)	4,563 inch
Masa netto	244 g	Szerokość	22,5 mm
Szerokość (cale)	0,886 inch	Wysokość	98 mm
Wysokość (cale)	3,858 inch		

Temperatury

Temperatura magazynowania	-55 °C...125 °C	Temperatura eksploatacyjna	-55 °C...100 °C
Wilgotność	40...85 % (w pomieszczeniu) bez kondensacji		

Zgodność produktu z wymogami środowiska naturalnego

REACH SVHC Lead 7439-92-1

dane znamionowe UL

Nr certyfikatu (cURus) E360862

Strona sterownicza

Napięcie zadziałania / zwolnienia, typ.	3 V / 2 V DC	Wskazanie statusu	Dioda żółta
Znamionowe napięcie sterujące	3.5...32 V DC	moc znamionowa	< 500 mW
układ ochronny	Dioda tłumiąca	znamionowy prąd sterujący	13.4 mA DC ±20 %

Strona obciążenia

Ciągły prąd	17 A (AC 51) @ 40 °C; 3.5 A (AC 53)	Kategoria obciążenia	AC 51, AC 53
Napięcie znamionowe sterowania	12...275 V AC	Obciążenie impulsowe, prąd graniczny	250 A (10 ms), nieokresowy
Obwód ochronny strona obciążenia	warystor	Opóźnienie wyłączenia	≤ 10 ms
Opóźnienie włączenia	≤ 10 ms	Początkowy prąd rozruchowy	140 A (10 ms)
Prąd upływowy	≤ 1 mA	Zakres częstotliwości napięcia wyjściowego	50...60 Hz
Zintegrowane ograniczenie obciążenia (I ² t) <10 ms	340 A ² s	maks. częstotliwość przełączeniowa (napięcie sterujące DC)	10 Hz
max. prąd włączalny	25 A	min. prąd włączalny	5 mA
odporny na zwarcia	Nie	spadek napięcia przy maks. obciążeniu	≤ 1,25 V

Dane zestyku

Typ zestyku 1 zestyk zwierny (Triak (przełączanie w zerze))

Dane ogólne

Wykonanie	Jednofazowe z zamontowanym radiatorem (beznapięciowe wyjście przełącznika)	Szyna	TS 35
Barwny	czarny		

PSSR 24VDC/1PH AC 25A**Weidmüller Interface GmbH & Co. KG**

Klingenbergstraße 26

D-32758 Detmold

Germany

www.weidmueller.com

Dane techniczne**Koordinacja izolacji**

Kategoria przepięciowa	III	Koordinacja izolacji zgodnie z	EN 60947-4-3:2014
Stopień ochrony	IP20	Stopień zanieczyszczenia	2
Wytrzymałość dielektryczna strona obciążenia – obudowa	4 kV _{eff}	odstęp izolacyjny powierzchniowy i powietrzny strona sterowania - strona obciążenia	≥ 6,5 mm
udarowe napięcie wytrzymywane	4 kV (1,2/50 μs)	wytrzymałość napięciowa strona sterowania - strona obciążenia	4 kV _{eff}

Dalsze szczegóły aprobat / norm

Normy	EN 60947-4-3, EN 60950, IEC 60335-1	Nr certyfikatu (cURus)	E360862
-------	-------------------------------------	------------------------	---------

Dane przyłącza (strona sterownicza)

Metoda wykonywania złącz (strona sterownicza)	złącze śrubowe	Znamionowy zakres zaciskania przyłącza (strona sterownicza)	1,5 mm ²
Min. znamionowy zakres zaciskania przyłącza (strona sterownicza)	0,13 mm ²	Maks. znamionowy zakres zaciskania przyłącza (strona sterownicza)	3,3 mm ²
Min. moment dokręcający (strona sterownicza)	0,4 Nm	Maks. moment dokręcający (strona sterownicza)	0,5 Nm
Wielkość końcówki (strona sterowania)	0,6 x 3,5 mm		

Dane połączenia (strona obciążenia)

Metoda wykonywania złącz (strona obciążenia)	złącze śrubowe	Znamionowy zakres zaciskania przyłącza (strona obciążenia)	6 mm ²
Min. znamionowy zakres zaciskania przyłącza (strona obciążenia)	1,5 mm ²	Maks. znamionowy zakres zaciskania przyłącza (strona obciążenia)	6 mm ²
Metoda wykonywania złącz (strona obciążenia)	Pierścieniowa końcówka kablowa M5 (izolowana)	Min. moment dokręcający (strona obciążenia)	2 Nm
Maks. moment dokręcający (strona obciążenia)	3 Nm	Wielkość końcówki (strona obciążenia)	Gr. PZ2

Klasyfikacje

ETIM 6.0	EC002055	ETIM 7.0	EC002055
ECLASS 9.0	27-37-10-14	ECLASS 9.1	27-37-10-14
ECLASS 10.0	27-37-10-14	ECLASS 11.0	27-37-10-14

Dopuszczenia

Dopuszczenia



ROHS	Zgodny
UL File Number Search	E360862

Pobieranie

Dopuszczenie/Certyfikat/Deklaracja zgodności	EU Konformitätserklärung / EU Declaration of Conformity
Dane projektowe	STEP
Dane projektowe	EPLAN, WSCAD
Dokumentacja użytkownika	Beipackzettel / Package Insert - multilingual

Data sporządzenia 18 marca 2021 22:58:15 CET

Aktualizacja katalogu 12.03.2021 / Zmiany techniczne zastrzeżone

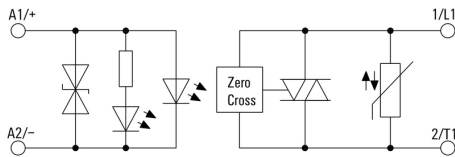
PSSR 24VDC/1PH AC 25A

Weidmüller Interface GmbH & Co. KG
 Klingenbergstraße 26
 D-32758 Detmold
 Germany

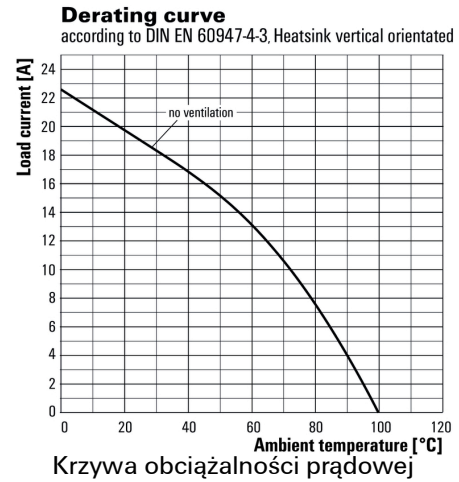
www.weidmueller.com

Rysunki

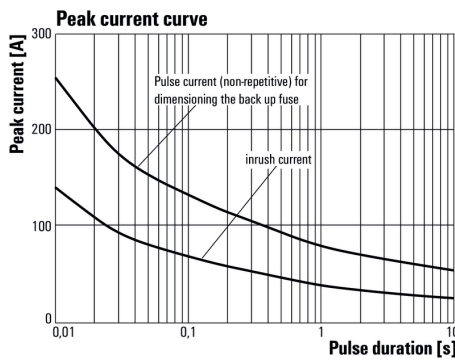
Schemat połączeń



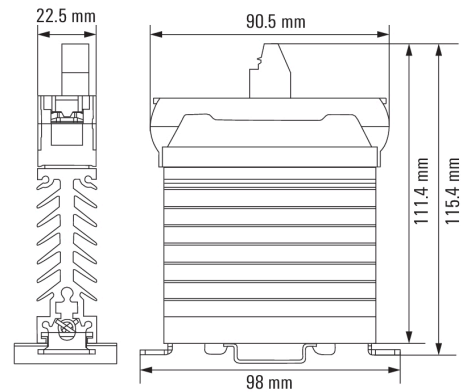
Wykres



Wykres



Rysunek wymiarowany

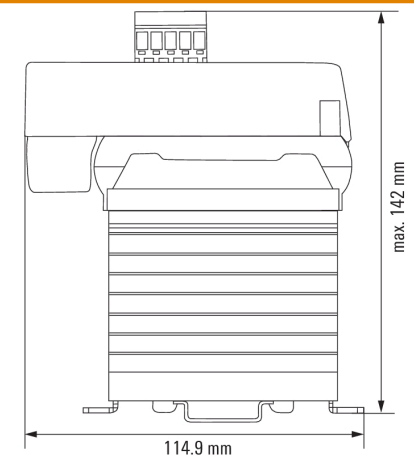


Przykład zastosowania



Optional plug-in current-monitoring module (item no.: 1406230000)

Rysunek wymiarowany

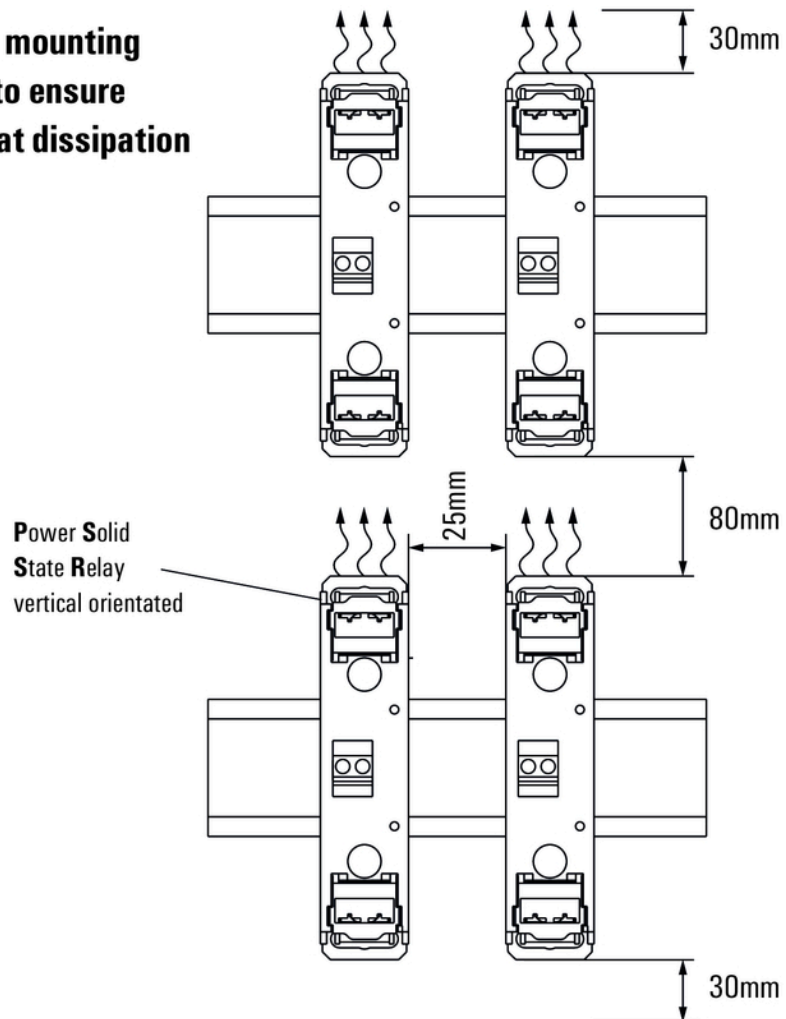


Dimensions of a 1-phase PSSR with current monitoring module attached

Rysunki

Pozostałe

Suggested mounting distances to ensure optimal heat dissipation



Signal characteristics of zero switching PSSR

shown at an example with resistive load

