

## PSSR 24VDC/1PH AC 25A

**Weidmüller Interface GmbH & Co. KG**

Klingenbergstraße 26

D-32758 Detmold

Germany

www.weidmueller.com

### Produktbild

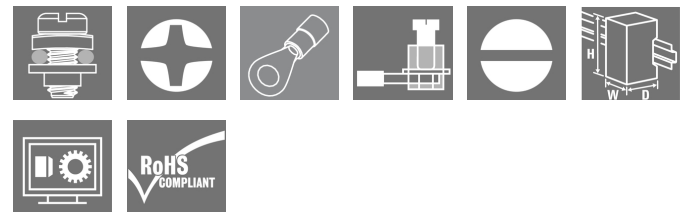


Abbildung ähnlich

- Lastkreis: 1-phasig 12...275 V AC / 25 A oder 24...600 V AC / 35 A
- Nullspannungsschaltend oder Momentanschaltend
- Ready-to-use: Aufrasten - Anschließen - Fertig
- Verschleiß- & Geräuschfreies Schalten
- Hohe Spitzenstrombelastbarkeit ( $I^2t$ ) bis zu 6000 A<sup>2</sup>s (10 ms)
- Aufsteckbares Stromüberwachungsmodul

### Allgemeine Bestelldaten

Ausführung	Power Solid-State Relais, Halbleiterschütz, 1 Schließer (Triac (Nullspannungsschaltend)), Nennsteuerspannung: 3,5...32 V DC, Nennschaltspannung: 12...275 V AC, Dauerstrom: 17 A (AC51) bei 40 °C, 3,5 A (AC 53)
Best.-Nr.	<a href="#">1406200000</a>
Typ	PSSR 24VDC/1PH AC 25A
GTIN (EAN)	4050118206821
VPE	1 Stück

Erstellungs-Datum 1. April 2021 12:05:22 MESZ

Katalogstand 12.03.2021 / Technische Änderungen vorbehalten

## PSSR 24VDC/1PH AC 25A

**Weidmüller Interface GmbH & Co. KG**

Klingenbergstraße 26

D-32758 Detmold

Germany

www.weidmueller.com

## Technische Daten

### Abmessungen und Gewichte

Breite	22,5 mm	Breite (inch)	0,886 inch
Höhe	98 mm	Höhe (inch)	3,858 inch
Nettogewicht	244 g	Tiefe	115,9 mm
Tiefe (inch)	4,563 inch		

### Temperaturen

Lagertemperatur	-55 °C...125 °C	Betriebstemperatur	-55 °C...100 °C
Feuchtigkeit	40...85 % (indoor), keine Betauung		

### Umweltanforderungen

REACH SVHC	Lead 7439-92-1
------------	----------------

### Bemessungsdaten UL

Zertifikat-Nr. (cURus)	E360862
------------------------	---------

### Steuerseite

Ansprech-/Rückfallspannung, typ.	3 V / 2 V DC	Nennleistung	< 500 mW
Nennsteuerspannung	3.5...32 V DC	Nennsteuerstrom	13,4 mA DC (±20 %)
Schutzschaltung	Suppressordiode	Statusanzeige	LED gelb

### Lastseite

Ausschaltverzögerung	≤ 10 ms	Dauerstrom	17 A (AC 51) @ 40 °C; 3,5 A (AC 53)
Einschaltstrom	140 A (10 ms)	Einschaltverzögerung	≤ 10 ms
Frequenzbereich der Ausgangsspannung	50...60 Hz	Grenzlastintegral (I <sup>2</sup> t) <10 ms	340 A <sup>2</sup> s
Impulsbelastung, Grenzstrom	250 A (10 ms), nicht wiederkehrend	Kurzschlussfest	Nein
Lastkategorie	AC 51, AC 53	Leckstrom	≤ 1 mA
Nennschaltspannung	12...275 V AC	Schutzschaltung Lastseite	Varistor
Spannungsfall bei max. Last	≤1,25 V	max. Schaltfrequenz (DC Steuerspannung)	10 Hz
max. Schaltstrom	25 A	min. Schaltstrom	5 mA

### Kontaktdaten

Kontaktausführung	1 Schließer (Triac (Nullspannungsschaltend))
-------------------	--

### Allgemeine Daten

Ausführung	1-phasig mit montiertem Kühlkörper (nullspannungsschaltender Ausgang)	Tragschiene	TS 35
Farbe	schwarz		

## PSSR 24VDC/1PH AC 25A

**Weidmüller Interface GmbH & Co. KG**  
 Klingenbergstraße 26  
 D-32758 Detmold  
 Germany

www.weidmueller.com

## Technische Daten

### Isolationskoordination

Isolationskoordination gemäß	EN 60947-4-3:2014	Kriech- und Luftstrecke Steuerseite - Lastseite	≥ 6,5 mm
Schutzart	IP20	Spannungsfestigkeit Lastseite - Gehäuse	4 kV <sub>eff</sub>
Spannungsfestigkeit Steuerseite - Lastseite	4 kV <sub>eff</sub>	Stehstoßspannung	4 kV (1,2/50 µs)
Verschmutzungsgrad	2	Überspannungskategorie	III

### Erweiterte Angaben Zulassungen / Normen

Normen	EN 60947-4-3, EN 60950, IEC 60335-1	Zertifikat-Nr. (cURus)	E360862
--------	-------------------------------------	------------------------	---------

### Anschlussdaten (Steuerseite)

Leiteranschlusstechnik (Steuerseite)	Schraubanschluss	Klemmbereich, Bemessungsanschluss, Nenn- (Steuerseite)	1,5 mm <sup>2</sup>
Klemmbereich, Bemessungsanschluss, min. (Steuerseite)	0,13 mm <sup>2</sup>	Klemmbereich, Bemessungsanschluss, max. (Steuerseite)	3,3 mm <sup>2</sup>
Anzugsdrehmoment, min. (Steuerseite)	0,4 Nm	Anzugsdrehmoment, max. (Steuerseite)	0,5 Nm
Klingenmaß (Steuerseite)	0,6 x 3,5 mm		

### Anschlussdaten (Lastseite)

Leiteranschlusstechnik (Lastseite)	Schraubanschluss	Klemmbereich, Bemessungsanschluss, Nenn- (Lastseite)	6 mm <sup>2</sup>
Klemmbereich, Bemessungsanschluss, min. (Lastseite)	1,5 mm <sup>2</sup>	Klemmbereich, Bemessungsanschluss, max. (Lastseite)	6 mm <sup>2</sup>
Leiteranschluss (Lastseite)	M5 Ringkabelschuh (isoliert)	Anzugsdrehmoment, min. (Lastseite)	2 Nm
Anzugsdrehmoment, max. (Lastseite)	3 Nm	Klingenmaß (Lastseite)	Gr. PZ2

### Klassifikationen

ETIM 6.0	EC002055	ETIM 7.0	EC002055
ECLASS 9.0	27-37-10-14	ECLASS 9.1	27-37-10-14
ECLASS 10.0	27-37-10-14	ECLASS 11.0	27-37-10-14

### Zulassungen

Zulassungen



ROHS	Konform
UL File Number Search	E360862

### Downloads

Zulassung / Zertifikat / Konformitätsdokument	<a href="#">EU Konformitätserklärung / EU Declaration of Conformity</a>
Engineering-Daten	<a href="#">STEP</a>
Engineering-Daten	<a href="#">EPLAN, WSCAD</a>
Anwenderdokumentation	<a href="#">Beipackzettel / Package Insert - multilingual</a>

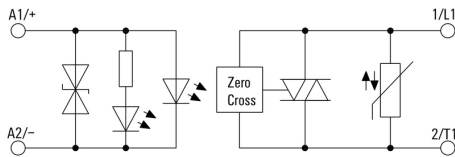
**PSSR 24VDC/1PH AC 25A**

**Weidmüller Interface GmbH & Co. KG**  
 Klingenbergstraße 26  
 D-32758 Detmold  
 Germany

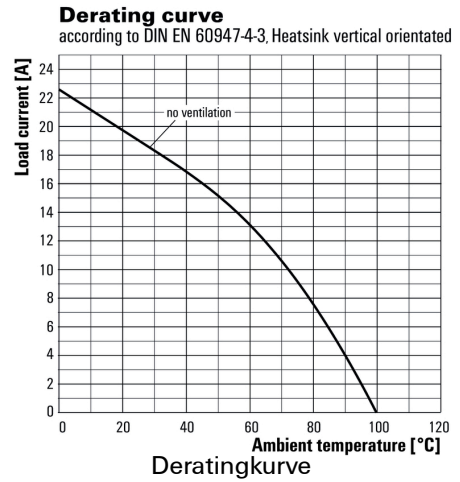
www.weidmueller.com

**Zeichnungen**

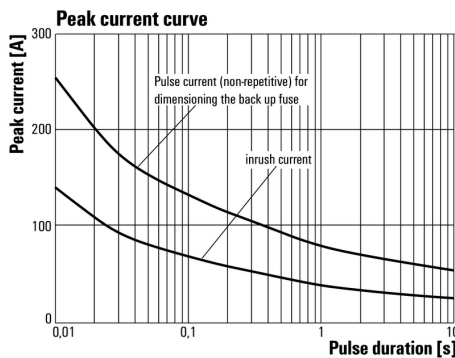
**Schaltbild**



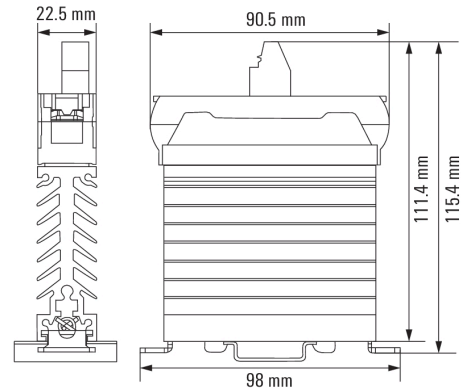
**Diagramm**



**Diagramm**



**Maßbild**

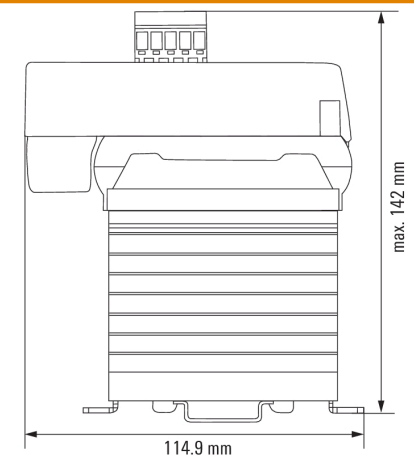


**Anwendungsbeispiel**



Optional plug-in current-monitoring module (item no.: 1406230000)

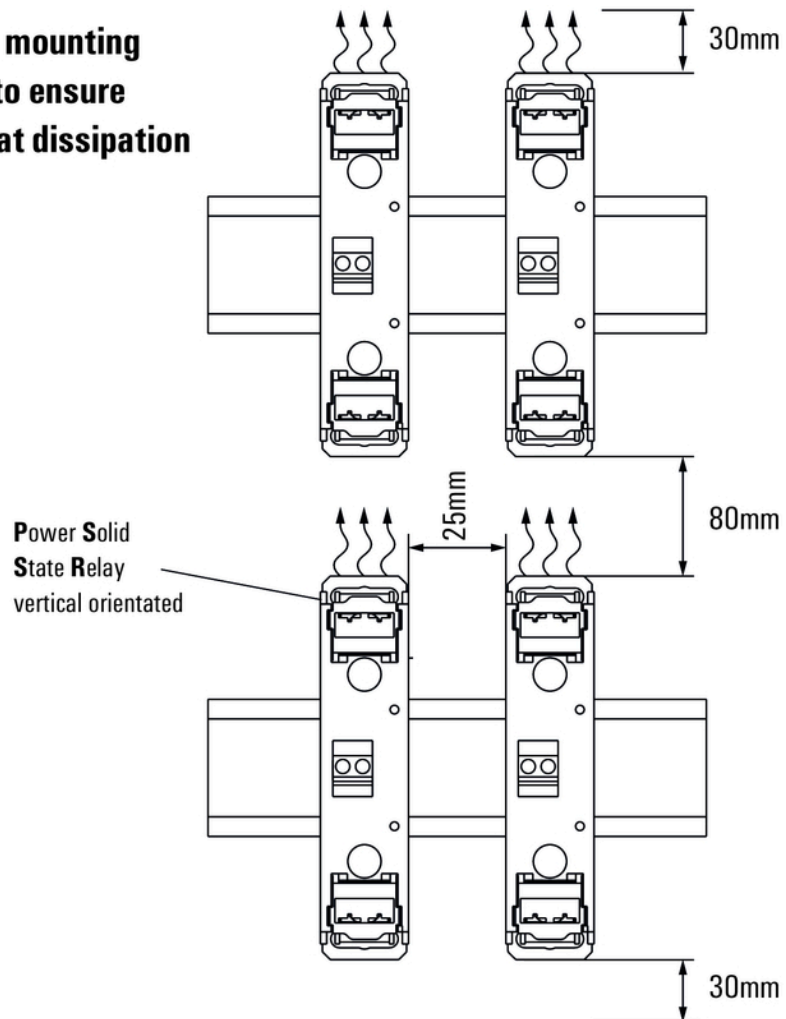
**Maßbild**



Dimensions of a 1-phase PSSR with current monitoring module attached

**Sonstiges**

**Suggested mounting  
distances to ensure  
optimal heat dissipation**



**Signal characteristics of zero cross switching PSSR**

shown at an example with resistive load

