

SAIL-VSA-M8G-3-5.0U**Weidmüller Interface GmbH & Co. KG**

Klingenbergstraße 26

D-32758 Detmold

Germany

www.weidmueller.com



Weidmüller oferuje wtyki zaworowe jako przewód łączący z wtykami M12 i wolną końcówką przewodu. Stan roboczy wtyku zaworowego jest sygnalizowany przez wskaźnik (LED). Wtyki zaworowe mają wszystkie bez wyjątku układ ochronny. Program dostaw Weidmüller obejmuje wtyki zaworowe typu A, B, C zgodne z normami DIN i standardem przemysłowym. Stopień ochrony IP 67 osiąga się w stanie wetkniętym. W równym stopniu decydujący jest kierunek odgałęzienia. Weidmüller dostarcza wersje 0 stopni, co oznacza, że kierunek odgałęzienia kabla znajduje się po stronie styku PE.

Ogólne dane zamówieniowe

Wykonanie	Wtyk zaworu, wtyk proste - wtyk zaworowy, A
Nr zam.	1099760500
Typ	SAIL-VSA-M8G-3-5.0U
GTIN (EAN)	4032248874705
Ilość	1 Szt.

SAIL-VSA-M8G-3-5.0U**Weidmüller Interface GmbH & Co. KG**

Klingenbergstraße 26

D-32758 Detmold

Germany

www.weidmueller.com

Dane techniczne**Wymiary i ciężary**

Masa netto 172 g

Zgodność produktu z wymogami środowiska naturalnego

REACH SVHC Lead 7439-92-1

Specyfikacje techniczne kabla

Długość kabla	5 m	Halogenki	Nie
Liczba biegunów	3	Liczba biegunów	3
Materiał płaszczka	PUR	Przekrój żyły	0,5 mm ²
Przydatność do łańcucha ciągowego	Tak	Zakres temperatur, stały	-50...80 °C
Zakres temperatur, zmienny, min. / maks.	-25...80 °C	kolor płaszczka	czarny
zakres temperatur, ruchomy, maks.	80 °C	zakres temperatur, ruchomy, min.	-25 °C
zakres temperatur, ułożony na stałe, maks.	80 °C	zakres temperatur, ułożony na stałe, min.	-50 °C

Dane ogólne techniczne

LED	Tak	Materiał pierścienia gwintowanego	mosiądz, niklowany
Okablowanie ochronne	Dioda supresyjna	Powierzchnia styku	cynowana
Prąd znamionowy	4 A	Stopień ochrony	IP67, po wkręceniu
Wykonanie	wtyk proste - wtyk zaworowy	Zakres temperatury obudowy	-25...+80 °C
kodowanie	Forma A (18 mm), M8 = żadna	napięcie znamionowe	24 V
Ścieżka połączenia	M8		

Klasyfikacje

ETIM 6.0	EC001855	ETIM 7.0	EC001855
ECLASS 9.0	27-06-03-12	ECLASS 9.1	27-06-03-11
ECLASS 10.0	27-06-03-12	ECLASS 11.0	27-06-03-12

Dopuszczenia

Dopuszczenia



ROHS Zgodny

PobieranieDane projektowe [STEP](#)

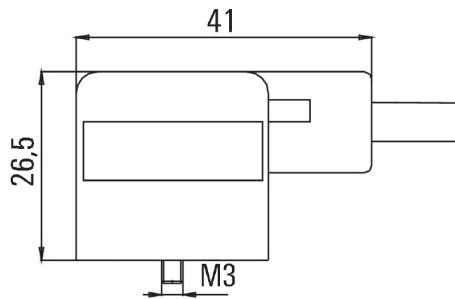
SAIL-VSA-M8G-3-5.0U

Weidmüller Interface GmbH & Co. KG
 Klingenbergstraße 26
 D-32758 Detmold
 Germany

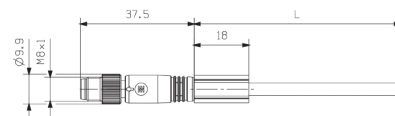
www.weidmueller.com

Rysunki

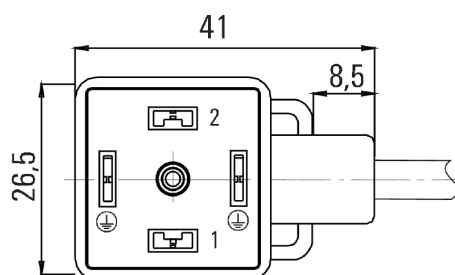
Rysunek wymiarowy



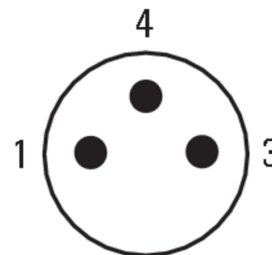
Rysunek wymiarowy



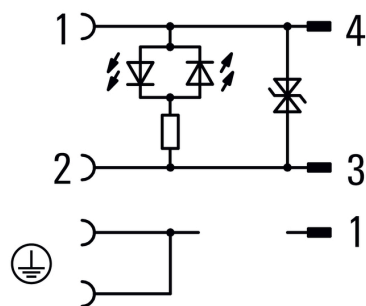
Schemat biegunów



Schemat biegunów



Schemat połączeń



24V AC/DC_ 4A