

SC 3.81/04/90G 3.2SN OR BX

Weidmüller Interface GmbH & Co. KG

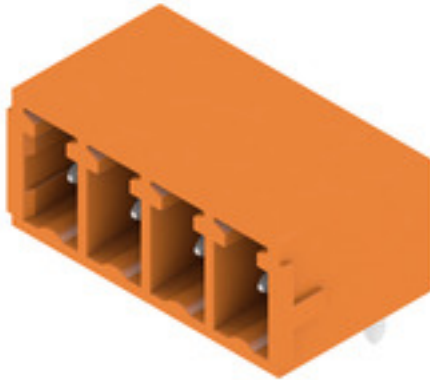
Klingenbergstraße 26

D-32758 Detmold

Germany

www.weidmueller.com

Изображение изделия



Вилочный разъем SC характеризуется направлением вставки параллельно печатной плате (горизонтально) и доступен в закрытом исполнении (G), а также с винтовым фланцем (F).

Соединительные разъемы компании Weidmüller с шагом 3,81 мм (0,15 дюйма) по компоновке совместимы со стандартными соединительными разъемами, снабжены местом для надписей, где может быть нанесена кодировка, а также креплением для индикатора заливающего света.

Основные данные для заказа

Исполнение	Штекерный соединитель печатной платы, Штырьковый соединитель, с боковой стороны закрыто, Соединение ТНТ под пайку, 3.81 мм, Количество полюсов: 4, 90°, Длина контактного штифта (l): 3.2 мм, луженые, оранжевый, Ящик
Номер для заказа	1942070000
Тип	SC 3.81/04/90G 3.2SN OR BX
GTIN (EAN)	4032248655502
Кол.	50 Шт.
Продуктивное отношение	IEC: 320 V / 17.5 A UL: 300 V / 10 A

Упаковка Ящик
Дата создания 10 апреля 2021 г. 19:47:41 CEST

SC 3.81/04/90G 3.2SN OR BX

Weidmüller Interface GmbH & Co. KG

Klingenbergstraße 26

D-32758 Detmold

Germany

www.weidmueller.com

Технические данные

Размеры и массы

Высота	10,3 мм	Высота (в дюймах)	0,406 inch
Высота, мин.	7,1 мм	Глубина	9,2 мм
Глубина (дюймов)	0,362 inch	Масса нетто	1,2 g
Ширина	16,64 мм	Ширина (в дюймах)	0,655 inch

Упаковка

Упаковка	Ящик	Длина VPE	40 мм
VPE с	65 мм	Высота VPE	75 мм

Системные характеристики

Серия изделия	OMNIMATE Signal – серия BC/SC 3.81	Вид соединения	Соединение с платой
Монтаж на печатной плате	Соединение ТНТ под пайку	Шаг в мм (P)	3,81 мм
Шаг в дюймах (P)	0,15 inch	Угол вывода	90°
Количество полюсов	4	Количество контактных штырьков на полюс	1
Длина контактного штифта (l)	3,2 мм	Допуск на длину выводов под пайку	0 / -0,2 мм
Размеры выводов под пайку	d = 1,0 mm, восьмиугольный	Размеры выводов под пайку = допуск d	0 / -0,03 мм
Диаметр монтажного отверстия (D)	1,2 мм	Допуск на диаметр монтажного отверстия (D)	+ 0,1 мм
L1 в мм	11,43 мм	L1 в дюймах	0,45 inch
Количество рядов	1	Количество полюсных рядов	1
Защита от прикосновения согласно DIN VDE 57 106	защита от доступа пальцем	Защита от прикосновения согласно DIN VDE 04 70	IP 20
Объемное сопротивление	≤5 mΩ	Кодируемый	Да
Усилие вставки на полюс, макс.	7 N	Усилие вытягивания на полюс, макс.	5 N

Данные о материалах

Изоляционный материал	PA GF	Цветовой код	оранжевый
Таблица цветов (аналогич.)	RAL 2000	Группа изоляционного материала	II
Сравнительный показатель пробоя (CTI)	≥ 550	Класс пожаростойкости UL 94	V-0
Материал контакта	Медный сплав	Поверхность контакта	луженые
Температура хранения, мин.	-40 °C	Температура хранения, макс.	70 °C
Рабочая температура, мин.	-50 °C	Рабочая температура, макс.	120 °C
Температурный диапазон монтажа, мин.	-25 °C	Температурный диапазон монтажа, макс.	120 °C

SC 3.81/04/90G 3.2SN OR BX

Weidmüller Interface GmbH & Co. KG

Klingenbergstraße 26

D-32758 Detmold

Germany

www.weidmueller.com

Технические данные


Номинальные характеристики по IEC

пройдены испытания по стандарту	IEC 60664-1, IEC 61984	Номинальный ток, мин. кол-во контактов (Tu = 20 °C)	17,5 A
Номинальный ток, макс. кол-во контактов (Tu = 20 °C)	17,5 A	Номинальный ток, мин. кол-во контактов (Tu = 40 °C)	17,5 A
Номинальный ток, макс. кол-во контактов (Tu = 40 °C)	16,3 A	Номинальное импульсное напряжение при категории помехозащищенности/ Категория загрязнения II/2	320 V
Номинальное импульсное напряжение при категории помехозащищенности/ Категория загрязнения III/2	160 V	Номинальное импульсное напряжение при категории помехозащищенности/ Категория загрязнения III/3	160 V
Номинальное импульсное напряжение при категории помехозащищенности/ Категория загрязнения II/2	2,5 kV	Номинальное импульсное напряжение при категории помехозащищенности/ Категория загрязнения III/2	2,5 kV
Номинальное импульсное напряжение при категории помехозащищенности/ Категория загрязнения III/3	2,5 kV	Устойчивость к воздействию кратковременного тока	3 x 1 сек. с 76 A

Номинальные характеристики по CSA

Номинальное напряжение (группа использования V/CSA)	300 V	Номинальный ток (группа использования V/CSA)	8 A
---	-------	--	-----

Номинальные характеристики по UL 1059

Институт (cURus)		Сертификат № (cURus)	E60693
Номинальное напряжение (группа использования V/UL 1059)	300 V	Номинальное напряжение (группа использования D/UL 1059)	300 V
Номинальный ток (группа использования V/UL 1059)	10 A	Номинальный ток (группа использования D/UL 1059)	10 A
Ссылка на утвержденные значения	В технических характеристиках приведены максимальное значения, подробные сведения см. в сертификате об утверждении.		

Классификации

ETIM 6.0	EC002637	ETIM 7.0	EC002637
ECLASS 9.0	27-44-04-02	ECLASS 9.1	27-44-04-02
ECLASS 10.0	27-44-04-02	ECLASS 11.0	27-46-02-01

Важное примечание

Соответствие IPC	Заявление о соответствии: все изделия разрабатываются, производятся и поставляются в соответствии с установленными международными стандартами и нормами и соответствуют характеристикам, указанным в технической документации, а также обладают декоративными свойствами в соответствии с IPC-A-610, "Класс 2". Любые другие запросы информации об изделиях могут быть рассмотрены по запросу.
Примечания	<ul style="list-style-type: none"> • Дополнительные цвета — по запросу • Номинальный ток указан для номин. сечения и мин. числа контактов. • Расчетные данные относятся к соответствующему компоненту. Воздушные зазоры и пути утечки к другим компонентам должны быть сформированы согласно соответствующим стандартам, регламентирующим применение. • P на чертеже – шаг • Длительное хранение продукта при средней температуре 50 °C и средней влажности 70%, 36 месяцев

Дата создания 10 апреля 2021 г. 19:47:41 CEST

Статус каталога 12.03.2021 / Право на внесение технических изменений сохранено.

SC 3.81/04/90G 3.2SN OR BX

Weidmüller Interface GmbH & Co. KG
Klingenbergstraße 26
D-32758 Detmold
Germany

www.weidmueller.com**Технические данные****Сертификаты**

Сертификаты



ROHS	Соответствовать
UL File Number Search	E60693

Загрузки

Одобрение / сертификат / документ о соответствии	Declaration of the Manufacturer
Технические данные	STEP
Уведомление об изменении продукта	Change of packaging - DE Change of packaging - EN

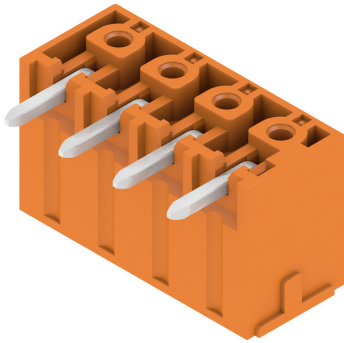
SC 3.81/04/90G 3.2SN OR BX

Weidmüller Interface GmbH & Co. KG
 Klingenbergstraße 26
 D-32758 Detmold
 Germany

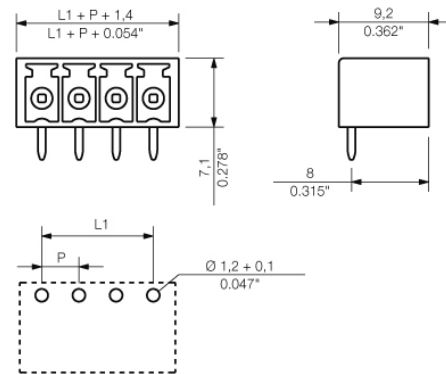
www.weidmueller.com

Изображения

Изображение изделия

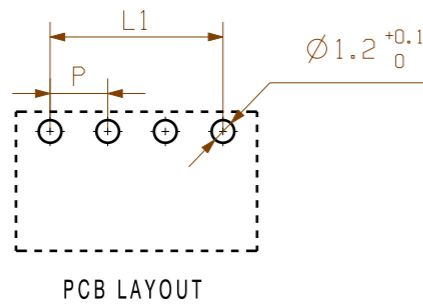


Dimensional drawing

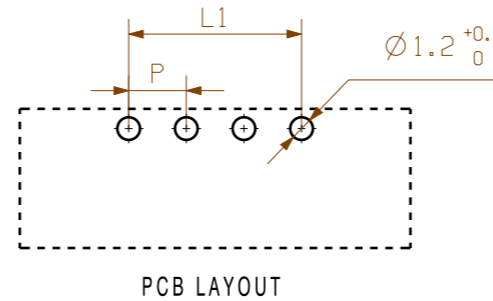
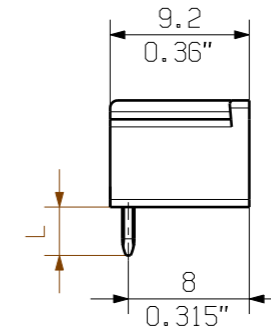
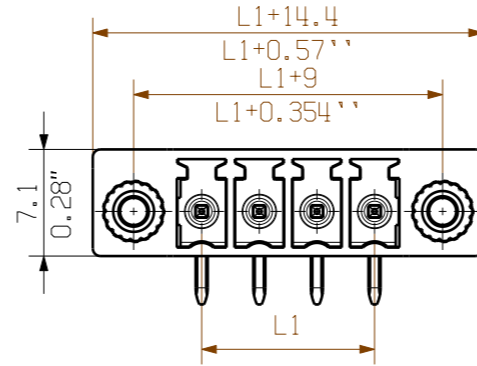
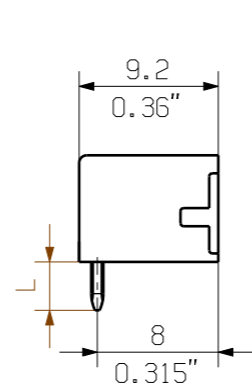


08

SC 3.81/.../90G 3.2....



SC 3.81/.../90F 3.2...



KUNDENZEICHUNG
CUSTOMER DRAWING

P=3.81

20	72.39	2.850
19	68.58	2.700
18	64.77	2.550
17	60.96	2.400
16	57.15	2.250
15	53.34	2.100
14	49.53	1.950
13	45.72	1.800
12	41.91	1.650
11	38.10	1.500
10	34.29	1.350
9	30.48	1.200
8	26.67	1.050
7	22.86	0.900
6	19.05	0.750
5	15.24	0.600
4	11.43	0.450
3	7.62	0.300
2	3.81	0.150
N	L1 [mm]	L1 [inch]

For the mounting of PCBs, it should be noted that the rated data given in the catalogue relates only to the connection elements. The necessary creepage and clearance paths must be observed in connection with the respective applicant in accordance to VDE 0110. The current-carrying capacity and pitch tolerance is to be determined according to DIN IEC 326 part 3 very fine.

Weidmüller connectors are tested to the DIN VDE 0627 standard, and are valid for its field of application. Provided that the connectors are used to the intended purpose, all requirements with respect to the occurring of electrical, mechanical, thermic and corrosive stress will be satisfied.

GENERAL TOLERANCE: DIN ISO 2768-m RoHS COMPLIANT	97482/0	01	Weidmüller	C 40384 08 Drawing no. Issue no.
	06.09.17 MA_J			
Modification	Date	Name	SC 3.81/.../90...3.2.... ANSCHLUSS STIFTLISTE PIN HEADER	
Drawn	09.02.2006	ZHANG_H		
Responsible		MA_J		
Checked	13.09.2017	ZHOU_N		
Supersedes:	Approved	XU_S	Product file: SC 3.81	7069

The reproduction, distribution and utilization of this document as well as the communication of its contents without explicit authorization is prohibited. Offenders will be held liable for the payment of damages. Weidmüller exclusively reserves the right to file for patents, utility models or designs.

© Weidmüller Interface GmbH & Co. KG

Recommended wave soldering profiles

Weidmüller Interface GmbH & Co. KG
 Klängenbergstraße 16
 D-32758 Detmold
 Germany
 Fon: +49 5231 14-0
 Fax: +49 5231 14-292083
 www.weidmueller.com

Single Wave:



Double Wave:



Wave soldering profiles

Wired connection elements should be processed in accordance with the DIN EN 61760-1 standard. We have included two recommendations for practical wave soldering profiles, with which Weidmüller PCB terminals and connectors are qualified.

When choosing a suitable profile for your application, the following factors also need to be considered:

- PCB thickness
- Proportion of Cu in the layers
- Single/double-sided assembly
- Product range
- Heating and cooling rates

The single and double wave profiles each indicate the recommended operating range, including the maximum soldering temperature of 260°C. In practice, the maximum soldering temperature is quite often well below the above maximum profile.