

## SAIL-M12GM8G-3-6.4U

**Weidmüller Interface GmbH & Co. KG**

Klingenbergstraße 26

D-32758 Detmold

Germany

[www.weidmueller.com](http://www.weidmueller.com)



Sensor-/Aktor-Leitungen werden zur Verdrahtung von Sensoren und Aktoren und zum Übertragen von Daten bzw. Leistung in verschiedenen Applikationen eingesetzt. Die angespritzte Leitung bietet eine ab Werk angeschlossene und getestete Verbindung des Steckverbinders zum Kabel an. Die Leitungen können den unterschiedlichsten Bedingungen ausgesetzt werden, wie z.B.: Feuchtigkeit, Staub, Wärme, Kälte, Schock oder Vibration.

Genau an diesem Punkt haben unsere Entwickler angesetzt und eine Vielzahl von unterschiedlichen M8 und M12 Sensor-/Aktor-Leitungen entworfen, bei der auch Sie sicher genau das finden, was Sie für Ihre Applikation benötigen.

Haben Sie etwas nicht gefunden oder sind noch Unklarheiten? Sprechen Sie uns an!

### Allgemeine Bestelldaten

Ausführung	Sensor/Aktor-Leitung, Verbindungsleitung, Polzahl : 3, 6.4 m, Geschirmt: Nein, LED: Nein, Mantelmaterial: PUR, Halogene: Nein
Best.-Nr.	<a href="#">9457770640</a>
Typ	SAIL-M12GM8G-3-6.4U
GTIN (EAN)	4050118627091
VPE	1 Stück

## SAIL-M12GM8G-3-6.4U

**Weidmüller Interface GmbH & Co. KG**  
 Klingenbergstraße 26  
 D-32758 Detmold  
 Germany

www.weidmueller.com

## Technische Daten

### Abmessungen und Gewichte

Nettogewicht 250 g

### Umweltanforderungen

REACH SVHC Lead 7439-92-1

### Allgemeine Technische Daten

Gehäusebasismaterial	PUR	Isolationswiderstand	10 <sup>8</sup> Ω
Kontaktoberfläche	vergoldet	LED	Nein
Material Gewinding	Zinkdruckguss	Nennspannung	60 V
Nennstrom	4 A	Schlüsselweite	12 mm
Steckzyklen	≥ 100	Temperaturbereich Gehäuse	-25...+80 °C
Verschmutzungsgrad	3		

### Technische Daten Kabel

Ader nach UL AWM style	10493 (80 °C / 300 V)	Aderquerschnitt	0,25 mm <sup>2</sup>
Außendurchmesser	4.1 mm ± 0.2 mm	Beschleunigung	5 m/s <sup>2</sup>
Biegeradius min., bewegt	10 x Kabeldurchmesser	Biegeradius, min., fest verlegt	5 x Kabeldurchmesser
Biegezyklen	12 Mio.	Farbcodierung	braun, blau, schwarz
Flammwidrigkeit	gemäß UL1581 UL/ CUL FT1, gemäß IEC 60332-1-2, gemäß IEC 60332-1-3, gemäß IEC 60332-2-2	Geschirmt	Nein
Geschwindigkeit	5 m/s	Halogene	Nein
Hydrolyse- und mikrobebeständig	Ja	Isolation	PP
Kabellänge	6,4 m	Konfigurierbare Kabellänge	Nein
Mantel nach UL AWM style	20233/21198 (80 °C / 300 V)	Mantelfarbe	schwarz
Mantelmaterial	PUR	Polzahl	3
Schleppkettentauglichkeit	Ja	Schweißperlenfest	Nein
Temperaturbereich, bewegt	-25...80 °C	Temperaturbereich, fest verlegt	-40...80 °C
Torsionsfestigkeit	360 °/m	Ölbeständigkeit	gemäß IEC 60811:404

### Klassifikationen

ETIM 6.0	EC001855	ETIM 7.0	EC001855
ECLASS 9.0	27-06-03-11	ECLASS 9.1	27-06-03-11
ECLASS 10.0	27-06-03-11	ECLASS 11.0	27-06-03-11

### Zulassungen

ROHS Konform

### Downloads

Broschüre/Katalog [Catalogues in PDF-format](#)

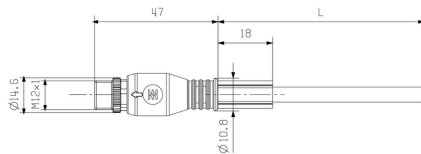
**SAIL-M12GM8G-3-6.4U**

**Weidmüller Interface GmbH & Co. KG**  
 Klingenbergstraße 26  
 D-32758 Detmold  
 Germany

www.weidmueller.com

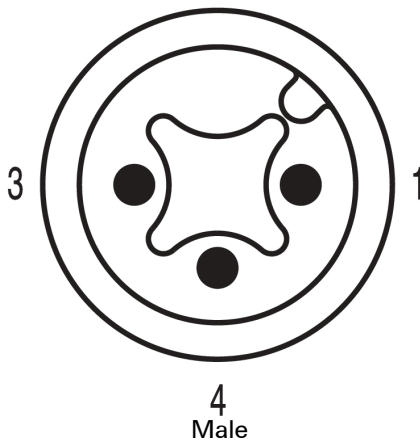
**Zeichnungen**

**Maßzeichnung**



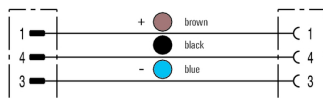
Male, straight

**Polbild**

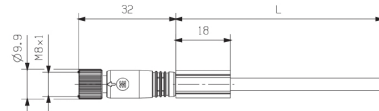


4  
Male

**Schaltbild**

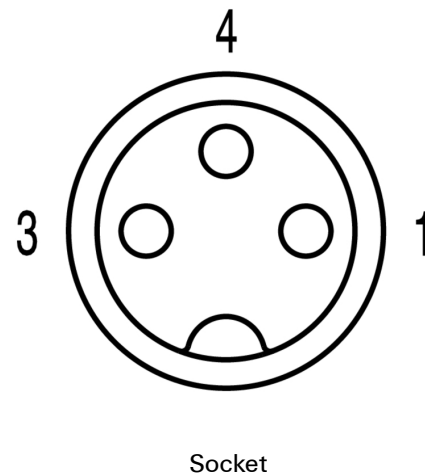


**Maßzeichnung**



Straight socket

**Polbild**



Socket

**Das ideale Werkzeug, der Drehmoment-Screwty®**



Light, securely screwed-in round plug-in connectors. Screwty set DM / VPE: 1 / Order No.: 1920000000 Adapters: M12, M12 F, M8, M8 F