

LP5.00/06/135 3.2SN OR BX PRT

Weidmüller Interface GmbH & Co. KG

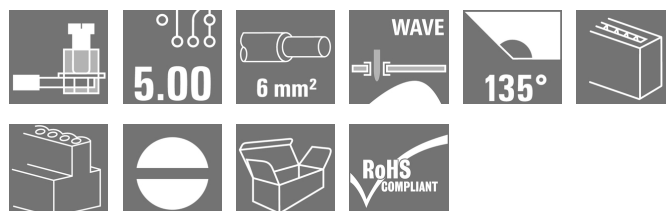
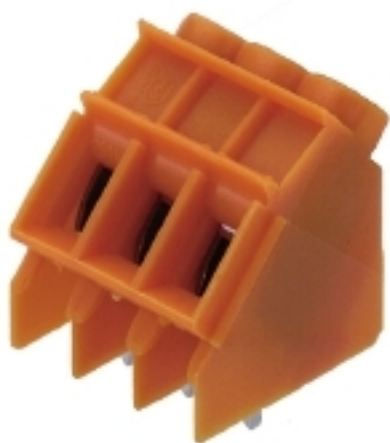
Klingenbergstraße 26

D-32758 Detmold

Germany

www.weidmueller.com

Изображение изделия



Изображение аналогичное

Данная клемма для печатной платы с проверенной на практике технологией винтового соединения с шагом 5,00 и 5,08 мм, направлением вывода проводов под углом 90° и 135° и широким набором вспомогательных функций позволяет создавать соединения с контрольной точкой для тока 32 А и проводов сечением 6 мм².

Основные данные для заказа

Исполнение	Клемма печатной платы, 5.00 мм, Количество полюсов: 6, 135°, луженые, оранжевый, Винтовое соединение, Диапазон зажима, макс.: 6 мм ² , Ящик
Номер для заказа	1373670000
Тип	LP5.00/06/135 3.2SN OR BX PRT
GTIN (EAN)	4050118175226
Кол.	50 Шт.
Продуктное отношение	IEC: 500 V / 32 A / 0.5 - 6 mm ² UL: 300 V / 20 A / AWG 26 - AWG 12
Упаковка	Ящик

Дата создания 17 апреля 2021 г. 13:48:09 CEST

LP5.00/06/135 3.2SN OR BX PRT

Weidmüller Interface GmbH & Co. KG
Klingenbergstraße 26
D-32758 Detmold
Germany

www.weidmuller.com

Технические данные

Размеры и массы

Высота	16,8 мм	Высота (в дюймах)	0,661 inch
Высота, мин.	16,8 мм	Глубина	17,5 мм
Глубина (дюймов)	0,689 inch	Масса нетто	8,89 g
Ширина	30,6 мм	Ширина (в дюймах)	1,205 inch

Упаковка

Упаковка	Ящик	Длина VPE	127 мм
VPE с	82 мм	Высота VPE	64 мм

Системные параметры

Серия изделия	OMNIMATE Signal – серия LP	Метод проводного соединения	Винтовое соединение
Монтаж на печатной плате	Соединение ТНТ под пайку	Направление вывода кабеля	135°
Шаг в мм (P)	5 мм	Шаг в дюймах (P)	0,197 inch
Количество полюсов	6	Количество полюсных рядов	1
Монтаж силами заказчика	Да	Максимальное количество полюсов на ряд	24
Размеры выводов под пайку	0,75 x 0,9 mm	Диаметр монтажного отверстия (D)	1,3 мм
Допуск на диаметр монтажного отверстия (D)	+ 0,1 мм	Количество контактных штырьков на полюс	1
Лезвие отвертки	0,6 x 3,5	Лезвие отвертки стандартное	DIN 5264
Момент затяжки, мин.	0,5 Nm	Момент затяжки, макс.	0,6 Nm
Зажимной винт	M 3	Длина зачистки изоляции	6 мм
L1 в мм	25 мм	L1 в дюймах	0,984 inch
Защита от прикосновения согласно DIN VDE 0470	IP 20	Защита от прикосновения согласно DIN VDE 57 106	защита от доступа пальцем
Объемное сопротивление	1,20 МОм		

Данные о материалах

Изоляционный материал	PA	Цветовой код	оранжевый
Таблица цветов (аналогич.)	RAL 2000	Группа изоляционного материала	I
Сравнительный показатель пробоя (CTI)	>= 600	Класс пожаростойкости UL 94	V-2
Материал контакта	Медный сплав	Поверхность контакта	луженые
Покрытие	1-3 мкм Ni, 4-6 мкм SN	Тип лужения	матовый
Структура слоев соединения под пайку	4...6 μm Ni / 4...6 μm Sn	Температура хранения, мин.	-40 °C
Температура хранения, макс.	70 °C	Рабочая температура, мин.	-50 °C
Рабочая температура, макс.	100 °C	Температурный диапазон монтажа, мин.	-25 °C
Температурный диапазон монтажа, макс.	100 °C		

Провода, подходящие для подключения

Диапазон зажима, мин.	0,13 mm ²
Диапазон зажима, макс.	6 mm ²
Поперечное сечение подключаемого провода AWG, мин.	AWG 26
Поперечное сечение подключаемого провода AWG, макс.	AWG 12
Одножильный, мин. H05(07) V-U	0,5 mm ²
Одножильный, макс. H05(07) V-U	6 mm ²

Дата создания 17 апреля 2021 г. 13:48:09 CEST

Статус каталога 09.04.2021 / Право на внесение технических изменений сохранено.

LP5.00/06/135 3.2SN OR BX PRT

Weidmüller Interface GmbH & Co. KG
Klingenbergstraße 26
D-32758 Detmold
Germany

www.weidmuller.com

Технические данные

Гибкий, мин. H05(07) V-K	0,5 mm ²
Гибкий, макс. H05(07) V-K	4 mm ²
С наконечником DIN 46 228/4, мин.	0,5 mm ²
С наконечником DIN 46 228/4, макс.	2,5 mm ²
с обжимной втулкой для фиксации концов проводов, DIN 46228 часть 1, мин.	0,5 mm ²
С кабельным наконечником согласно DIN 46 228/1, макс.	2,5 mm ²

Нутромметр в соответствии с EN 60999 2,8 мм x 2,4 мм; 3,0 мм
a x b; ø

Зажимаемый проводник	Сечение подсоединяемого провода	тонкожильный провод		
		Тип	номинал	
кабельный наконечник	Сечение подсоединяемого провода	номинал	0,5 mm ²	
		Длина снятия изоляции	номинал 8 мм	
		Рекомендованная обжимная втулка для фиксации концов проводов	H0,5/12 OR	
		Длина снятия изоляции	номинал 6 мм	
	кабельный наконечник	Сечение подсоединяемого провода	номинал	0,75 mm ²
			Длина снятия изоляции	номинал 8 мм
			Рекомендованная обжимная втулка для фиксации концов проводов	H0,75/12 W
			Длина снятия изоляции	номинал 6 мм
кабельный наконечник	Сечение подсоединяемого провода	номинал	1 mm ²	
		Длина снятия изоляции	номинал 8 мм	
		Рекомендованная обжимная втулка для фиксации концов проводов	H1,0/12 GE	
		Длина снятия изоляции	номинал 6 мм	
	кабельный наконечник	Сечение подсоединяемого провода	номинал	0,75 mm ²
			Длина снятия изоляции	номинал 8 мм
			Рекомендованная обжимная втулка для фиксации концов проводов	H0,75/6
			Длина снятия изоляции	номинал 6 мм

Текст ссылки Длина кабельных наконечников подбирается в зависимости от типа продукта и номинального напряжения., Наружный диаметр пластиковой манжеты не должен превышать размер шага (P)

LP5.00/06/135 3.2SN OR BX PRT

Weidmüller Interface GmbH & Co. KG

Klingenbergstraße 26

D-32758 Detmold

Germany

www.weidmueller.com

Технические данные

Номинальные характеристики по IEC

пройдены испытания по стандарту	IEC 60664-1, IEC 61984	Номинальный ток, мин. кол-во контактов (Tu = 20 °C)	32 A
Номинальный ток, макс. кол-во контактов (Tu = 20 °C)	30,5 A	Номинальный ток, мин. кол-во контактов (Tu = 40 °C)	32 A
Номинальный ток, макс. кол-во контактов (Tu = 40 °C)	25 A	Номинальное импульсное напряжение при категории помехозащищенности/ Категория загрязнения II/2	500 V
Номинальное импульсное напряжение при категории помехозащищенности/ Категория загрязнения III/2	250 V	Номинальное импульсное напряжение при категории помехозащищенности/ Категория загрязнения III/3	250 V
Номинальное импульсное напряжение при категории помехозащищенности/ Категория загрязнения II/2	4 kV	Номинальное импульсное напряжение при категории помехозащищенности/ Категория загрязнения III/2	4 kV
Номинальное импульсное напряжение при категории помехозащищенности/ Категория загрязнения III/3	4 kV	Устойчивость к воздействию кратковременного тока	3 x 1 сек. с 120 A

Номинальные характеристики по CSA

Номинальное напряжение (группа использования В/CSA)	300 V	Номинальное напряжение (группа использования D/CSA)	300 V
Номинальный ток (группа использования В/CSA)	20 A	Номинальный ток (группа использования D/CSA)	10 A
Поперечное сечение подключаемого провода AWG, мин.	AWG 26	Поперечное сечение подключаемого провода AWG, макс.	AWG 12

Номинальные характеристики по UL 1059

Номинальное напряжение (группа использования В/UL 1059)	300 V	Номинальное напряжение (группа использования D/UL 1059)	300 V
Номинальный ток (группа использования В/UL 1059)	20 A	Номинальный ток (группа использования D/UL 1059)	10 A
Поперечное сечение подключаемого провода AWG, мин.	AWG 26	Поперечное сечение подключаемого провода AWG, макс.	AWG 12

Классификации

ETIM 6.0	EC002643	ETIM 7.0	EC002643
ECLASS 9.0	27-44-04-01	ECLASS 9.1	27-44-04-01
ECLASS 10.0	27-44-04-01	ECLASS 11.0	27-46-01-01

Важное примечание

Соответствие IPC	Заявление о соответствии: все изделия разрабатываются, производятся и поставляются в соответствии с установленными международными стандартами и нормами и соответствуют характеристикам, указанным в технической документации, а также обладают декоративными свойствами в соответствии с IPC-A-610, "Класс 2". Любые другие запросы информации об изделиях могут быть рассмотрены по запросу.
Примечания	<ul style="list-style-type: none"> • Дополнительные цвета — по запросу • Номинальный ток указан для номин. сечения и мин. числа контактов. • Кабельный наконечник без изоляции согласно DIN 46228/1 • Кабельный наконечник с изоляцией согласно DIN 46228/4 • R на чертеже – шаг • Расчетные данные относятся к соответствующему компоненту. Воздушные зазоры и пути утечки к другим компонентам должны быть сформированы согласно соответствующим стандартам, регламентирующим применение. • Контрольная точка может использоваться только в качестве точки снятия потенциалов. • Длительное хранение продукта при средней температуре 50 °C и средней влажности 70%, 36 месяцев

LP5.00/06/135 3.2SN OR BX PRT

Weidmüller Interface GmbH & Co. KG
Klingenbergstraße 26
D-32758 Detmold
Germany

www.weidmueller.com

Технические данные

Сертификаты

Сертификаты



ROHS

Соответствовать

Загрузки

Брошюра/каталог

[Catalogues in PDF-format](#)

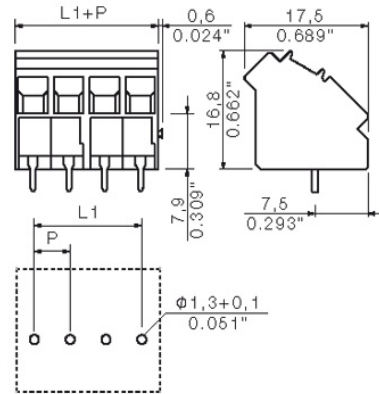
LP5.00/06/135 3.2SN OR BX PRT

Weidmüller Interface GmbH & Co. KG
 Klingenbergstraße 26
 D-32758 Detmold
 Germany

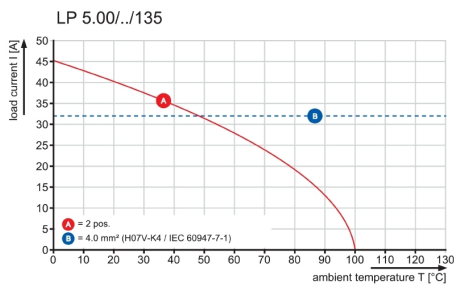
www.weidmueller.com

Изображения

Dimensional drawing



Graph



Recommended wave soldering profiles

Weidmüller Interface GmbH & Co. KG
 Klängenbergstraße 16
 D-32758 Detmold
 Germany
 Fon: +49 5231 14-0
 Fax: +49 5231 14-292083
 www.weidmueller.com

Single Wave:



Double Wave:



Wave soldering profiles

Wired connection elements should be processed in accordance with the DIN EN 61760-1 standard. We have included two recommendations for practical wave soldering profiles, with which Weidmüller PCB terminals and connectors are qualified.

When choosing a suitable profile for your application, the following factors also need to be considered:

- PCB thickness
- Proportion of Cu in the layers
- Single/double-sided assembly
- Product range
- Heating and cooling rates

The single and double wave profiles each indicate the recommended operating range, including the maximum soldering temperature of 260°C. In practice, the maximum soldering temperature is quite often well below the above maximum profile.