

IE-OM-V04P-K11-1S

Weidmüller Interface GmbH & Co. KG

Klingenbergstraße 26

D-32758 Detmold

Germany

www.weidmueller.com



Podobny do przedstawionego na ilustracji

gniazdko, wersja do łączników wtykowych PushPull Var.4
według IEC 61076-3-106 z metalu

Ogólne dane zamówieniowe

Wykonanie	Gniazdo przyłączeniowe, IP67, wariant 4, 1 port, proste
Nr zam.	1966220000
Typ	IE-OM-V04P-K11-1S
GTIN (EAN)	4032248658411
Ilość	1 Szt.

Data sporządzenia 20 marca 2021 15:27:53 CET

Aktualizacja katalogu 12.03.2021 / Zmiany techniczne zastrzeżone

IE-OM-V04P-K11-1S**Weidmüller Interface GmbH & Co. KG**

Klingenbergstraße 26

D-32758 Detmold

Germany

www.weidmueller.com

Dane techniczne**Wymiary i ciężary**

Długość	140 mm	Długość (cale)	5,512 inch
Głębokość	57 mm	Głębokość (cale)	2,244 inch
Masa netto	419 g	Szerokość	75 mm
Szerokość (cale)	2,953 inch		

Temperatury

Temperatura eksploatacyjna -40 °C...70 °C

Zgodność produktu z wymogami środowiska naturalnego

REACH SVHC Lead 7439-92-1

Dane ogólne

Barwny	szary	Cykle wpinania	750
Podstawowy materiał obudowy	AL-Si 12	Stopień ochrony	IP67
rodzaj montażu	montaż podłogowy, montaż ścienny		

Standardy ogólne

Norma dot. łączników wtykowych IEC 61076-3-106 wariant 4

Klasyfikacje

ETIM 6.0	EC000261	ETIM 7.0	EC000261
ECLASS 9.0	27-18-01-01	ECLASS 9.1	27-18-92-90
ECLASS 10.0	27-18-01-01	ECLASS 11.0	27-18-01-01

Dopuszczenia

ROHS Zgodny

Pobieranie

Dopuszczenie/Certyfikat/Deklaracja zgodności	GOST Approval
Dane projektowe	STEP
Dane projektowe	WSCAD
Dokumentacja użytkownika	MAN IE GUIDE DE MAN IE GUIDE EN

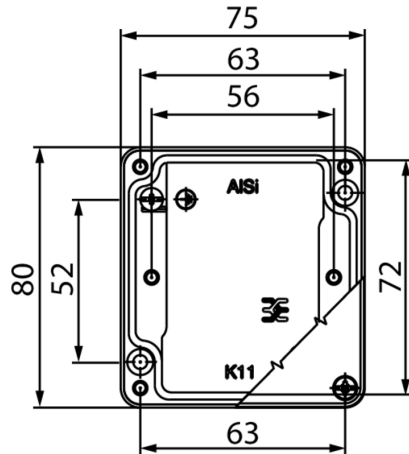
IE-OM-V04P-K11-1S

Weidmüller Interface GmbH & Co. KG
Klingenbergstraße 26
D-32758 Detmold
Germany

www.weidmueller.com

Rysunki

Rysunek wymiarowy



Rysunek

