

## IE-OM-V04P-K11-1S

**Weidmüller Interface GmbH & Co. KG**  
Klingenbergstraße 26  
D-32758 Detmold  
Germany

www.weidmueller.com



Abbildung ähnlich

Anschlussdose, Ausführung für Steckverbinder PushPull  
Var.4 gemäß IEC 61076-3-106 in Metall

### Allgemeine Bestelldaten

Ausführung	Anschlussdose, IP67, Variante 4, 1 Port, gerade
Best.-Nr.	<a href="#">1966220000</a>
Typ	IE-OM-V04P-K11-1S
GTIN (EAN)	4032248658411
VPE	1 Stück

Erstellungs-Datum 4. April 2021 07:10:37 MESZ

Katalogstand 12.03.2021 / Technische Änderungen vorbehalten

## IE-OM-V04P-K11-1S

**Weidmüller Interface GmbH & Co. KG**  
 Klingenbergstraße 26  
 D-32758 Detmold  
 Germany

www.weidmueller.com

## Technische Daten

### Abmessungen und Gewichte

Breite	75 mm	Breite (inch)	2,953 inch
Länge	140 mm	Länge (inch)	5,512 inch
Nettogewicht	419 g	Tiefe	57 mm
Tiefe (inch)	2,244 inch		

### Temperaturen

Betriebstemperatur -40 °C...70 °C

### Umweltanforderungen

REACH SVHC Lead 7439-92-1

### Allgemeine Daten

Farbe	grau	Gehäusebasismaterial	AL-Si 12
Montageart	Bodenmontage, Wandmontage	Schutzart	IP67
Steckzyklen	750		

### Allgemeine Standards

Steckverbinder Norm IEC 61076-3-106 Var. 4

### Klassifikationen

ETIM 6.0	EC000261	ETIM 7.0	EC000261
ECLASS 9.0	27-18-01-01	ECLASS 9.1	27-18-92-90
ECLASS 10.0	27-18-01-01	ECLASS 11.0	27-18-01-01

### Zulassungen

ROHS Konform

### Downloads

Zulassung / Zertifikat / Konformitätsdokument	<a href="#">GOST Approval</a>
Engineering-Daten	<a href="#">STEP</a>
Engineering-Daten	<a href="#">WSCAD</a>
Anwenderdokumentation	<a href="#">MAN IE GUIDE DE</a> <a href="#">MAN IE GUIDE EN</a>

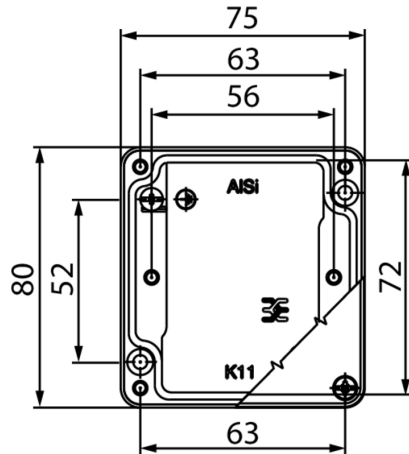
**IE-OM-V04P-K11-1S**

**Weidmüller Interface GmbH & Co. KG**  
Klingenbergstraße 26  
D-32758 Detmold  
Germany

[www.weidmueller.com](http://www.weidmueller.com)

**Zeichnungen**

**Maßzeichnung**



**Zeichnung**

