

LU 10.16/06/90 4.5SN GY BX PRT

Weidmüller Interface GmbH & Co. KG

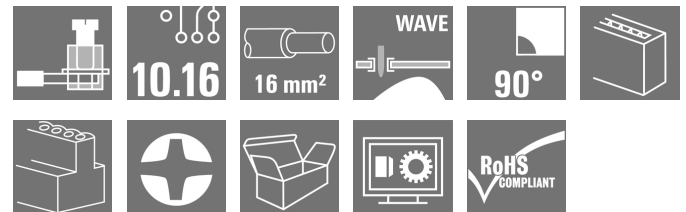
Klingenbergstraße 26

D-32758 Detmold

Germany

www.weidmueller.com

Изображение изделия



Изображение аналогичное

Данная клемма для печатной платы позволяет создавать соединения для тока 76 А и проводов сечением 16 мм² с проверенной на практике технологией винтового соединения с шагом 10,16 мм и направлением вывода проводов под углом 90°.

Основные данные для заказа

Исполнение	Клемма печатной платы, 10.16 мм, Количество полюсов: 6, 90°, Длина контактного штифта (l): 4.5 мм, луженые, кремнисто-серый, Винтовое соединение, Диапазон зажима, макс. : 16 мм ² , Ящик
Номер для заказа	1222200000
Тип	LU 10.16/06/90 4.5SN GY BX PRT
GTIN (EAN)	4050118005516
Кол.	20 Шт.
Продуктное отношение	IEC: 1000 V / 76 A / 0.5 - 16 мм ² UL: 300 V / 65 A / AWG 26 - AWG 6

Упаковка Ящик
Дата создания 17 апреля 2021 г. 12:19:24 CEST

LU 10.16/06/90 4.5SN GY BX PRT

Weidmüller Interface GmbH & Co. KG

Klingenbergstraße 26

D-32758 Detmold

Germany

www.weidmuller.com

Технические данные

Размеры и массы

Высота	33 мм	Высота (в дюймах)	1,299 inch
Высота, мин.	28,5 мм	Глубина	18,3 мм
Глубина (дюймов)	0,72 inch	Масса нетто	56,6 g
Ширина	60,96 мм	Ширина (в дюймах)	2,4 inch

Упаковка

Упаковка	Ящик	Длина VPE	215 мм
VPE с	128 мм	Высота VPE	41 мм

Системные параметры

Серия изделия	OMNIMATE Power – серия LU	Метод проводного соединения	Винтовое соединение
Монтаж на печатной плате	Соединение ТНТ под пайку	Направление вывода кабеля	90°
Шаг в мм (P)	10,16 мм	Шаг в дюймах (P)	0,4 inch
Количество полюсов	6	Количество полюсных рядов	1
Монтаж силами заказчика	Да	Максимальное количество полюсов на ряд	10
Длина контактного штифта (l)	4,5 мм	Размеры выводов под пайку	1,2 x 1,2 mm
Размеры выводов под пайку = допуск d0 / -0,15 mm		Диаметр монтажного отверстия (D)	1,6 мм
Допуск на диаметр монтажного отверстия (D)	+ 0,1 мм	Количество контактных штырьков на полюс	2
Лезвие отвертки	1,0 x 5,5	Лезвие отвертки стандартное	DIN 5264
Момент затяжки, мин.	1,2 Nm	Момент затяжки, макс.	2,2 Nm
Зажимной винт	M 4	Длина зачистки изоляции	12 мм
L1 в мм	50,8 мм	L1 в дюймах	2 inch
Защита от прикосновения согласно DIN VDE 0470	IP 20 с проникновением / IP 10 без проникновения	Защита от прикосновения согласно DIN VDE 57 106	защита от доступа пальцем
Объемное сопротивление	0,50 МОм		

Данные о материалах

Изоляционный материал	Wemid (PA)	Цветовой код	кремнисто-серый
Таблица цветов (аналогич.)	RAL 7032	Группа изоляционного материала	I
Сравнительный показатель пробоя (CTI)	>= 600	Класс пожаростойкости UL 94	V-0
Материал контакта	E-Cu	Поверхность контакта	луженые
Структура слоев соединения под пайку	1.5...3 µm Ni / 4...6 µm Sn матовый	Температура хранения, мин.	-40 °C
Температура хранения, макс.	70 °C	Рабочая температура, мин.	-50 °C
Рабочая температура, макс.	120 °C	Температурный диапазон монтажа, мин.	-25 °C
Температурный диапазон монтажа, макс.	120 °C		

Провода, подходящие для подключения

Диапазон зажима, мин.	0,14 mm ²
Диапазон зажима, макс.	16 mm ²
Поперечное сечение подключаемого провода AWG, мин.	AWG 22
Поперечное сечение подключаемого провода AWG, макс.	AWG 8
Одножильный, мин. H05(07) V-U	0,5 mm ²

Дата создания 17 апреля 2021 г. 12:19:24 CEST

Статус каталога 09.04.2021 / Право на внесение технических изменений сохранено.

LU 10.16/06/90 4.5SN GY BX PRT

Weidmüller Interface GmbH & Co. KG
Klingenbergstraße 26
D-32758 Detmold
Germany

www.weidmueller.com

Технические данные

Одножильный, макс. H05(07) V-U	16 mm ²
Многожильный, мин. H07V-R	6 mm ²
многожильный, макс. H07V-R	16 mm ²
Гибкий, мин. H05(07) V-K	0,5 mm ²
Гибкий, макс. H05(07) V-K	16 mm ²
С наконечником DIN 46 228/4, мин.	2,5 mm ²
С наконечником DIN 46 228/4, макс.	10 mm ²
с обжимной втулкой для фиксации концов проводов, DIN 46228 часть 1, мин.	2,5 mm ²
С кабельным наконечником согласно DIN 46 228/1, макс.	10 mm ²

Нутрометр в соответствии с EN 60999 5,4 мм x 5,1 мм; 5,3 мм
a x b; ø

LU 10.16/06/90 4.5SN GY BX PRT

Weidmüller Interface GmbH & Co. KG
Klingenbergstraße 26
D-32758 Detmold
Germany

www.weidmuller.com

Технические данные

Зажимаемый проводник	Сечение подсоединяемого провода	Тип	тонкожильный провод	
		номин.	2,5 mm ²	
	кабельный наконечник	Длина снятия изоляции	номин.	12 мм
		Рекомендованная обжимная втулка для фиксации концов проводов	H2.5/12	
		Длина снятия изоляции	номин.	14 мм
		Рекомендованная обжимная втулка для фиксации концов проводов	H2.5/19D BL	
	Сечение подсоединяемого провода	Тип	тонкожильный провод	
		номин.	4 mm ²	
	кабельный наконечник	Длина снятия изоляции	номин.	12 мм
		Рекомендованная обжимная втулка для фиксации концов проводов	H4.0/12	
		Длина снятия изоляции	номин.	14 мм
		Рекомендованная обжимная втулка для фиксации концов проводов	H4.0/20D GR	
Сечение подсоединяемого провода	Тип	тонкожильный провод		
	номин.	6 mm ²		
кабельный наконечник	Длина снятия изоляции	номин.	12 мм	
	Рекомендованная обжимная втулка для фиксации концов проводов	H6.0/12		
	Длина снятия изоляции	номин.	14 мм	
	Рекомендованная обжимная втулка для фиксации концов проводов	H6.0/20 SW		
Сечение подсоединяемого провода	Тип	тонкожильный провод		
	номин.	10 mm ²		
кабельный наконечник	Длина снятия изоляции	номин.	15 мм	
	Рекомендованная обжимная втулка для фиксации концов проводов	H10.0/22 EB		
	Длина снятия изоляции	номин.	12 мм	
	Рекомендованная обжимная втулка для фиксации концов проводов	H10.0/12		

Текст ссылки

Длина кабельных наконечников подбирается в зависимости от типа продукта и номинального напряжения., Наружный диаметр пластиковой манжеты не должен превышать размер шага (P)

LU 10.16/06/90 4.5SN GY BX PRT

Weidmüller Interface GmbH & Co. KG

Klingenbergstraße 26

D-32758 Detmold

Germany


www.weidmueller.com

Технические данные

Номинальные характеристики по IEC

пройдены испытания по стандарту	IEC 60664-1, IEC 61984	Номинальный ток, мин. кол-во контактов (Tu = 20 °C)	76 A
Номинальный ток, макс. кол-во контактов (Tu = 20 °C)	72 A	Номинальный ток, мин. кол-во контактов (Tu = 40 °C)	76 A
Номинальный ток, макс. кол-во контактов (Tu = 40 °C)	62 A	Номинальное импульсное напряжение при категории помехозащищенности/ Категория загрязнения II/2	1 000 V
Номинальное импульсное напряжение при категории помехозащищенности/ Категория загрязнения III/2	690 V	Номинальное импульсное напряжение при категории помехозащищенности/ Категория загрязнения III/3	690 V
Номинальное импульсное напряжение при категории помехозащищенности/ Категория загрязнения II/2	4 kV	Номинальное импульсное напряжение при категории помехозащищенности/ Категория загрязнения III/2	6 kV
Номинальное импульсное напряжение при категории помехозащищенности/ Категория загрязнения III/3	6 kV	Устойчивость к воздействию кратковременного тока	2 x 1 сек. с 700 A

Номинальные характеристики по CSA

Институт (CSA)		Сертификат № (CSA)	200039-1198743
Номинальное напряжение (группа использования B/CSA)	300 V	Номинальное напряжение (группа использования C/CSA)	150 V
Номинальное напряжение (группа использования D/CSA)	300 V	Номинальный ток (группа использования B/CSA)	65 A
Номинальный ток (группа использования C/CSA)	65 A	Номинальный ток (группа использования D/CSA)	10 A
Поперечное сечение подключаемого провода AWG, мин.	AWG 22	Поперечное сечение подключаемого провода AWG, макс.	AWG 6
Ссылка на утвержденные значения	В технических характеристиках приведены максимальные значения, подробные сведения см. в сертификате об утверждении.		


LU 10.16/06/90 4.5SN GY BX PRT

Weidmüller Interface GmbH & Co. KG
Klingenbergstraße 26
D-32758 Detmold
Germany

www.weidmueller.com

Технические данные

Номинальные характеристики по UL 1059

Институт (UR)		Сертификат № (UR)	
		E60693	
Номинальное напряжение (группа использования В/UL 1059)	300 V	Номинальное напряжение (группа использования С/UL 1059)	150 V
Номинальное напряжение (группа использования D/UL 1059)	600 V	Номинальный ток (группа использования В/UL 1059)	65 A
Номинальный ток (группа использования С/UL 1059)	65 A	Номинальный ток (группа использования D/UL 1059)	5 A
Поперечное сечение подключаемого провода AWG, мин.	AWG 26	Поперечное сечение подключаемого провода AWG, макс.	AWG 6
Ссылка на утвержденные значения	В технических характеристиках приведены максимальные значения, подробные сведения см. в сертификате об утверждении.		

Классификации

ETIM 6.0	EC002643	ETIM 7.0	EC002643
ECLASS 9.0	27-44-04-01	ECLASS 9.1	27-44-04-01
ECLASS 10.0	27-44-04-01	ECLASS 11.0	27-46-01-01

Важное примечание

Соответствие IPC	Заявление о соответствии: все изделия разрабатываются, производятся и поставляются в соответствии с установленными международными стандартами и нормами и соответствуют характеристикам, указанным в технической документации, а также обладают декоративными свойствами в соответствии с IPC-A-610, "Класс 2". Любые другие запросы информации об изделиях могут быть рассмотрены по запросу.
Примечания	• Длительное хранение продукта при средней температуре 50 °C и средней влажности 70%, 36 месяцев

Сертификаты

Сертификаты



ROHS	Соответствовать
UL File Number Search	E60693

Загрузки

Одобрение / сертификат / документ о соответствии	Declaration of the Manufacturer
Технические данные	WSCAD
Пользовательская документация	QR-Code product handling video
Брошюра/каталог	Catalogues in PDF-format

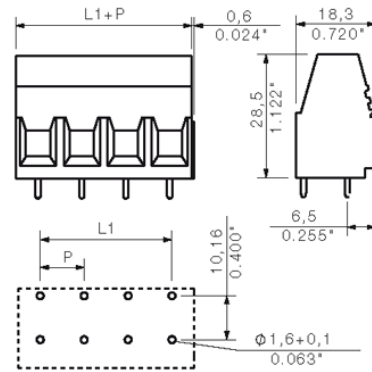
LU 10.16/06/90 4.5SN GY BX PRT

Weidmüller Interface GmbH & Co. KG
 Klingenbergstraße 26
 D-32758 Detmold
 Germany

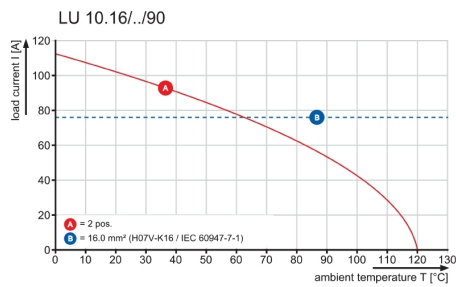
www.weidmueller.com

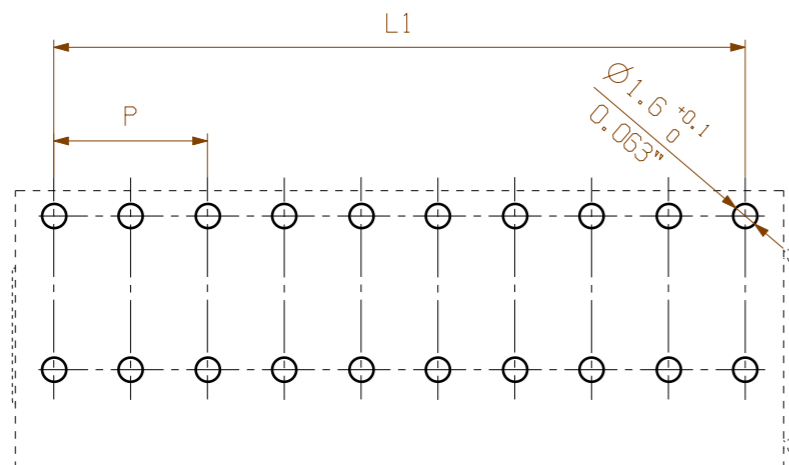
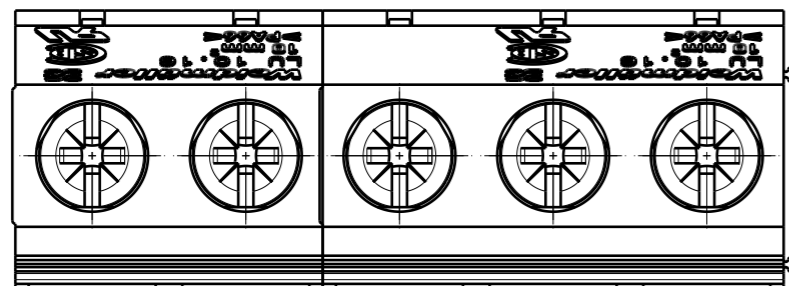
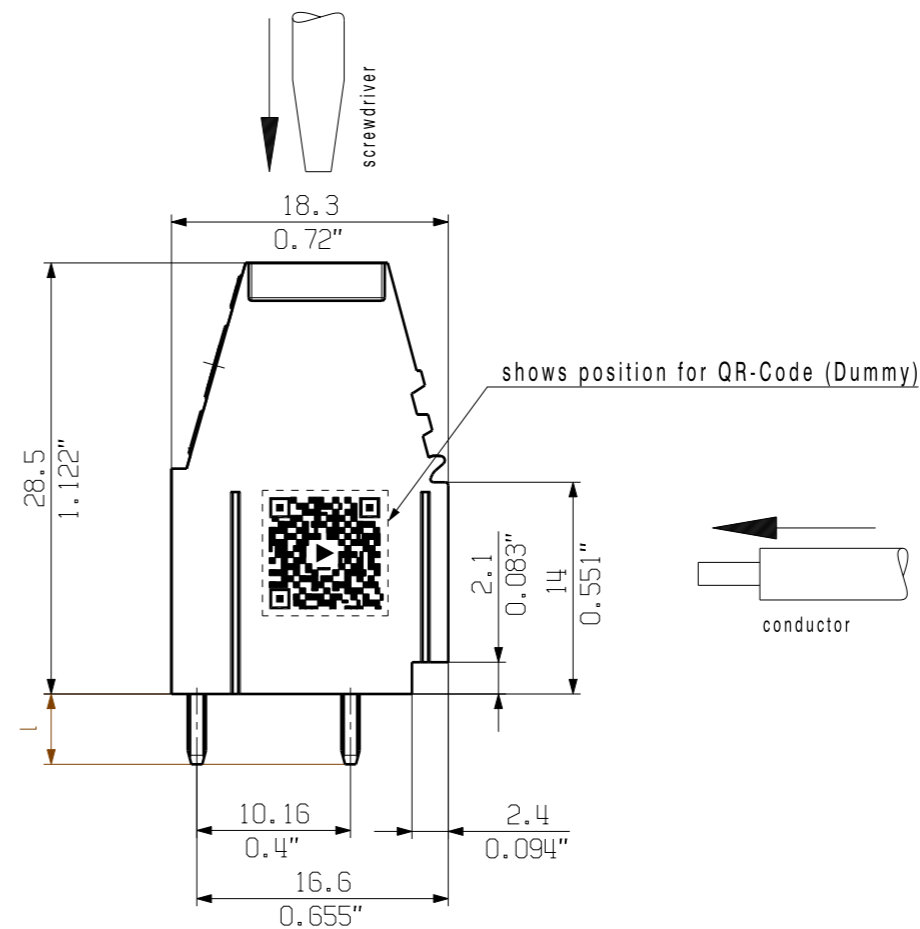
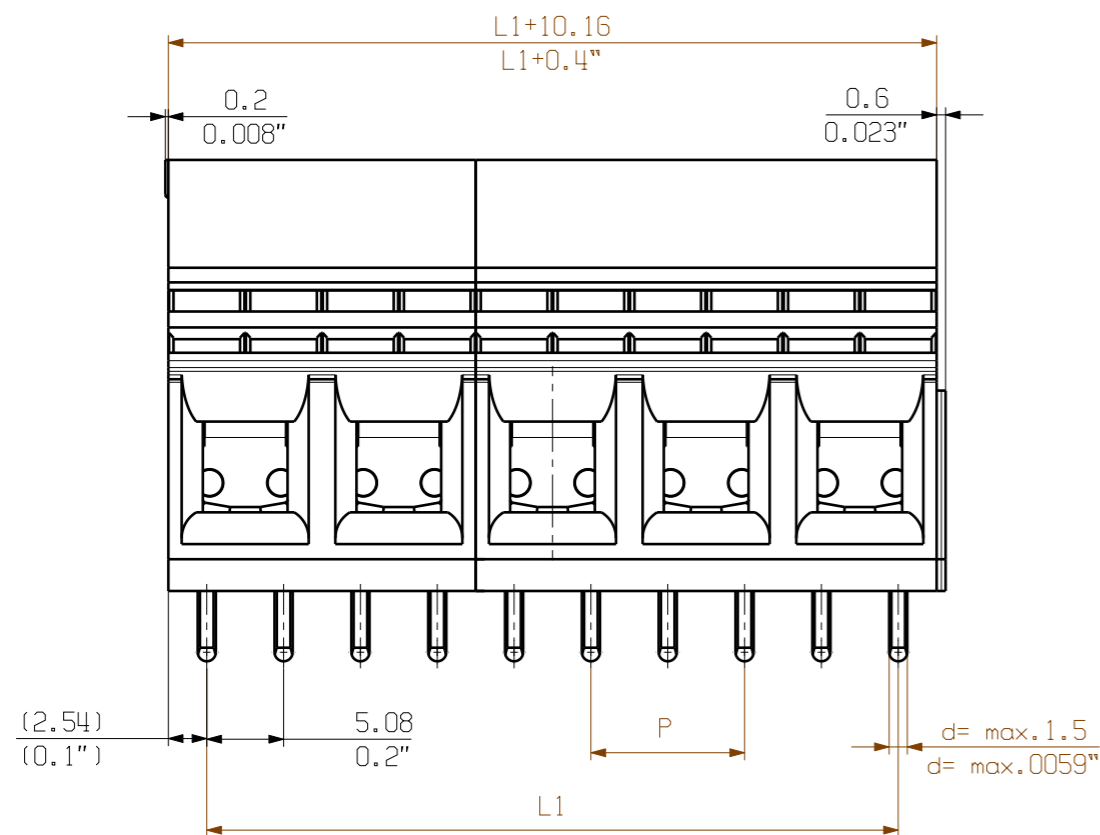
Изображения

Dimensional drawing



Graph





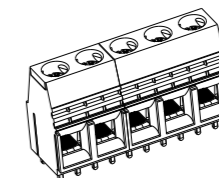
12	116,84	4,600
11	106,68	4,200
10	96,52	3,800
9	86,36	3,400
8	76,20	3,000
7	66,04	2,600
6	55,88	2,200
5	45,72	1,800
4	35,56	1,400
3	25,40	1,000
2	15,24	0,600
n	L1[mm]	L1 [Inch]

shown : LU 10.16/05/90

l = solder pin length (4.5/3.2)

P = pitch (10.16)

n = no of poles



For the mounting of PCBs, it should be noted that the rated data relates only to the PCB components alone. The necessary creepage and clearance paths must be observed in connection with the respective applicant in accordance to IEC 664 / VDE 0110. The current-carrying capacity and pitch tolerance is to be determined according to DIN IEC 326 part 3 very fine.

Weidmüller PCB components are tested to the DIN EN 61984 standard, and are valid for its field of application. Provided that the components are used to the intended purpose, all requirements with respect to the occurring of electrical, mechanical, thermic and corrosive stress will be satisfied.

GENERAL TOLERANCE: DIN ISO 2768-mK 	102098	04	Prim PLM Part No.: 017733	Prim ERP Part No.: 1635920000
	First Issue Date 16.02.2018	Modification		21310 Drawing no. Issue no. 10 Sheet 01 of 01 sheets
	Drawn	Date 16.02.2018	Name Administrator	LU 10.16/././90 LEITERPLATTENKLEMME PCB TERMINAL
Scale: 2:1 Size: A3	Responsible	Date 12.11.2018	Name Amann, Alexand	
Drawings Assembly	Approved	Date 12.11.2018	Name Lang, Thomas	Product file: 7232 LU 10.16

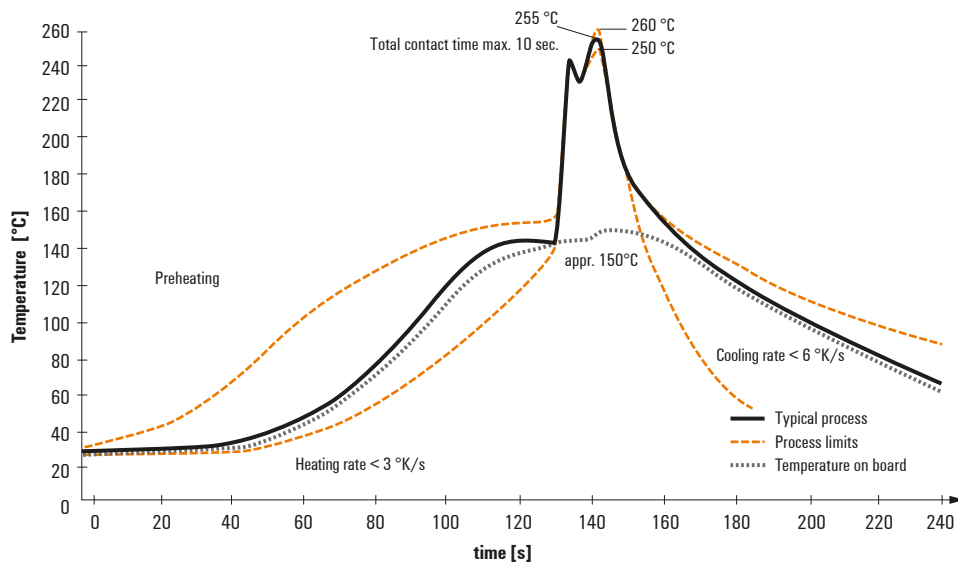
Recommended wave soldering profiles

Weidmüller Interface GmbH & Co. KG
 Klängenbergstraße 16
 D-32758 Detmold
 Germany
 Fon: +49 5231 14-0
 Fax: +49 5231 14-292083
 www.weidmueller.com

Single Wave:



Double Wave:



Wave soldering profiles

Wired connection elements should be processed in accordance with the DIN EN 61760-1 standard. We have included two recommendations for practical wave soldering profiles, with which Weidmüller PCB terminals and connectors are qualified.

When choosing a suitable profile for your application, the following factors also need to be considered:

- PCB thickness
- Proportion of Cu in the layers
- Single/double-sided assembly
- Product range
- Heating and cooling rates

The single and double wave profiles each indicate the recommended operating range, including the maximum soldering temperature of 260°C. In practice, the maximum soldering temperature is quite often well below the above maximum profile.