

**IE-C5DS4UG0050MBSMCS-E****Weidmüller Interface GmbH & Co. KG**

Klingenbergstraße 26

D-32758 Detmold

Germany

www.weidmueller.com



Собранные провода IE, PROFINET, кат. 5, полиуретан,  
зеленый

**Основные данные для заказа**

Исполнение	Системный кабель, M12, D-кодировка – фланец, M12, D-кодировка – прямой штекер, Кат.5 (ISO/IEC 11801) / кат.5е (TIA T568-B), Полиуретан, 5 м
Номер для заказа	<a href="#">1244130050</a>
Тип	IE-C5DS4UG0050MBSMCS-E
GTIN (EAN)	4050118045543
Кол.	1 Шт.

Дата создания 7 апреля 2021 г. 10:51:31 CEST

Статус каталога 12.03.2021 / Право на внесение технических изменений сохранено.

## IE-C5DS4UG0050MBSMCS-E

Weidmüller Interface GmbH &amp; Co. KG

Klingenbergstraße 26

D-32758 Detmold

Germany

www.weidmueller.com

## Технические данные

## Размеры и массы

Длина	5 м	Длина (в дюймах)	196,85 inch
Масса нетто	346 g		

## Температуры

Температура хранения	-50 °C...70 °C	Рабочая температура	-40 °C...70 °C
Температура монтажа	-20 °C...60 °C		

## Экологическое соответствие изделия

REACH SVHC	Lead 7439-92-1
------------	----------------

## Вилка

Разъем, левый	M12, D-кодировка – фланец	Разъем, правый	M12, D-кодировка – прямой штекер
---------------	---------------------------	----------------	----------------------------------

## Вилка левосторонняя

Разъем, левый	M12, D-кодировка – фланец
---------------	---------------------------

## Вилка правосторонняя

Разъем, правый	M12, D-кодировка – прямой штекер
----------------	----------------------------------

## Конструкция кабеля

Диаметр изоляции	1,5 мм	Диаметр оболочки, макс.	6,7 мм
Материал оболочки	Полиуретан	Сечение	4*AWG 22/7 - 0,36 мм <sup>2</sup>
Цвет оболочки	зеленый (RAL 6018)	Экранирование	контакт экрана 360°

## Механические свойства и свойства материала кабеля

Радиус изгиба мин., однократный	5 x диаметр кабеля	Радиус изгиба мин., повторяющийся	15 x диаметр кабеля
---------------------------------	--------------------	-----------------------------------	---------------------

## Электрические свойства кабеля

Категория	Кат.5 (ISO/IEC 11801) / кат.5е (TIA T568-B)
-----------	---

## Классификации

ETIM 6.0	EC002599	ETIM 7.0	EC002599
ECLASS 9.0	27-06-03-08	ECLASS 9.1	27-06-03-08
ECLASS 10.0	27-06-03-08	ECLASS 11.0	27-06-03-08

## Сертификаты

ROHS	Соответствовать
------	-----------------

**IE-C5DS4UG0050MBSMCS-E**

**Weidmüller Interface GmbH & Co. KG**  
Klingenbergstraße 26  
D-32758 Detmold  
Germany

[www.weidmueller.com](http://www.weidmueller.com)

## Технические данные

### Загрузки

Одобрение / сертификат / документ о соответствии

[PROFINET Manufacturer's Declaration](#)

Пользовательская документация

[MAN IE GUIDE DE](#)

[MAN IE GUIDE EN](#)

**IE-C5DS4UG0050MBSMCS-E**

**Weidmüller Interface GmbH & Co. KG**  
 Klingenbergstraße 26  
 D-32758 Detmold  
 Germany

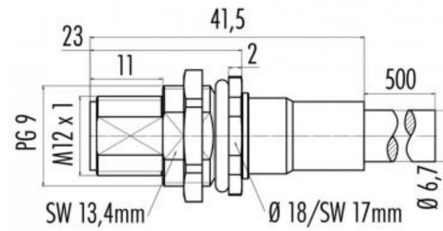
www.weidmueller.com

**Изображения**

**Схема соединений**

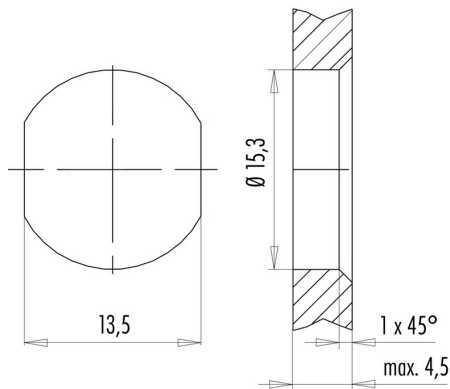
M12		M12
1	yellow	1
2	white	2
3	orange	3
4	blue	4

**Габаритный чертеж**



Hexagon nut enclosed loosely

**Габаритный чертеж**



with through hole