

**DRR270048L****Weidmüller Interface GmbH & Co. KG**

Klingenbergstraße 26

D-32758 Detmold

Germany

www.weidmueller.com

**Produktbild**

Abbildung ähnlich

Einzelrelais aus der D-SERIES DRR

- 2 Wechsler
- Wahlweise AC- oder DC-Spulen
- Mit integrierter Statusanzeige

**Allgemeine Bestelldaten**

Ausführung	D-SERIES DRR, Relais, Anzahl Kontakte: 2, Wechsler AgCdO, Nennsteuerspannung: 48 V DC, Dauerstrom: 10 A, Steckanschluss
Best.-Nr.	<a href="#">1133380000</a>
Typ	DRR270048L
GTIN (EAN)	4032248952731
VPE	10 Stück

Erstellungs-Datum 31. März 2021 16:56:58 MESZ

Katalogstand 12.03.2021 / Technische Änderungen vorbehalten

**DRR270048L**

**Weidmüller Interface GmbH & Co. KG**  
 Klingenbergstraße 26  
 D-32758 Detmold  
 Germany

www.weidmueller.com

## Technische Daten

### Abmessungen und Gewichte

Breite	34,5 mm	Breite (inch)	1,358 inch
Höhe	34,5 mm	Höhe (inch)	1,358 inch
Nettogewicht	75 g	Tiefe	66 mm
Tiefe (inch)	2,598 inch		

### Temperaturen

Lagertemperatur	-25 °C...55 °C	Betriebstemperatur	-25 °C...55 °C
Feuchtigkeit	5...85 % rel. Feuchte, keine Betauung		

### Umweltanforderungen

REACH SVHC	Lead 7439-92-1
------------	----------------

### Bemessungsdaten UL

Zertifikat-Nr. (cURus)	E312083
------------------------	---------

### Steuerseite

Ansprech-/Rückfallspannung, typ.	36 V / 7.2 V DC	Nennleistung	1,5 W
Nennsteuerspannung	48 V DC	Nennstrom DC	29,2 mA
Spulenwiderstand	1640 Ω ± 10 %	Statusanzeige	LED grün

### Lastseite

Ausschaltverzögerung	≤ 20 ms	Dauerstrom	10 A
Einschaltstrom	50 A / 50 ms	Einschaltverzögerung	≤ 30 ms
Nennschaltspannung	250 V AC	Schaltleistung AC (ohmsch), max.	2500 VA
Schaltleistung DC (ohmsch), max.	240 W @ 24 V	max. Schaltfrequenz bei Nennlast	0,1 Hz
min. Schaltleistung	100 mA @ 12 V		

### Kontaktdaten

Kontaktausführung	2 Wechsler (AgCdO)	Kontaktwiderstand	≤ 50 mΩ
Mechanische Lebensdauer	10 x 10 <sup>6</sup> Schaltungen		

### Allgemeine Daten

Mechanische Schaltstellungsanzeige	Ja	
Farbe	transparent	
Komponente mit Brennbarkeitsklasse nach UL94	Komponente	Relais Prüftaste
	Brennbarkeitsklasse nach UL94	HB
	Komponente	Relais Statusanzeige
	Brennbarkeitsklasse nach UL94	HB
	Komponente	Relaisgrundkörper
	Brennbarkeitsklasse nach UL94	V-0
Komponente	Relaishaube	
	V-2	

**DRR270048L**

**Weidmüller Interface GmbH & Co. KG**  
 Klingenbergstraße 26  
 D-32758 Detmold  
 Germany

www.weidmueller.com

## Technische Daten

### Isolationskoordination

Bemessungsspannung	250 V	Isolierstoffgruppe	IIIa
Kriech- und Luftstrecke Eingang - Ausgang	≥ 3 mm	Schutzart	IP20
Spannungsfestigkeit Eingang - Ausgang	2,5 kV <sub>eff</sub> / 1 Min.	Spannungsfestigkeit benachbarte Kontakte	1,2 kV <sub>eff</sub> / 1 min
Spannungsfestigkeit offener Kontakt	1,2 kV <sub>eff</sub> / 1 min	Stehstoßspannung	4 kV (1,2/50 µs)
Verschmutzungsgrad	3	Überspannungskategorie	III

### Erweiterte Angaben Zulassungen / Normen

Normen	IEC 61810-1, EN 60664-1:2007, EN 61000-6-2:2005, EN 61000-6-4:2007 + A1:2011, UL 508	Zertifikat-Nr. (cURus)	E312083
--------	--	------------------------	---------

### Anschlussdaten

Leiteranschlusstechnik	Steckanschluss
------------------------	----------------

### Klassifikationen

ETIM 6.0	EC001437	ETIM 7.0	EC001437
ECLASS 9.0	27-37-16-01	ECLASS 9.1	27-37-16-01
ECLASS 10.0	27-37-16-01	ECLASS 11.0	27-37-16-01

### Wichtiger Hinweis

Produktthinweis	Dieser Artikel verwendet eine in Anhang III der RoHS 2011/65/EU Richtlinie benannte Ausnahme „8b - Cadmium und Cadmiumverbindungen in elektrischen Kontakten“, die je nach Produktkategorie nur noch bis zum 21.07.2021 gültig sein könnte. Bitte prüfen sie ob sie diesen Artikel je nach Ort des Inverkehrbringens und der betroffenen Produktkategorie verwenden können. Alternativprodukt mit veränderten Kontaktmaterial:
-----------------	--

### Zulassungen

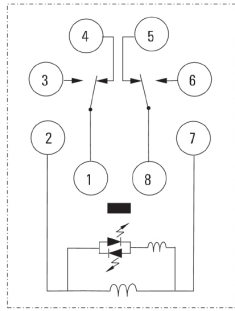
Zulassungen	
ROHS	Konform
UL File Number Search	E312083

### Downloads

Zulassung / Zertifikat / Konformitätsdokument	<a href="#">EU Konformitätserklärung / EU Declaration of Conformity</a>
Engineering-Daten	<a href="#">STEP</a>
Engineering-Daten	<a href="#">EPLAN, WSCAD</a>

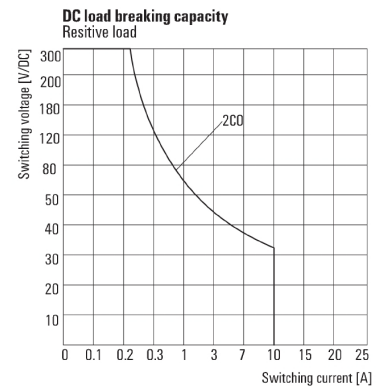
## Zeichnungen

### Schaltbild



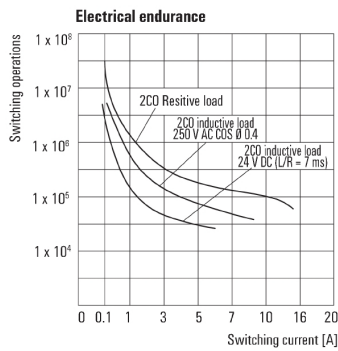
Ansicht auf Pins von unten

### Diagramm



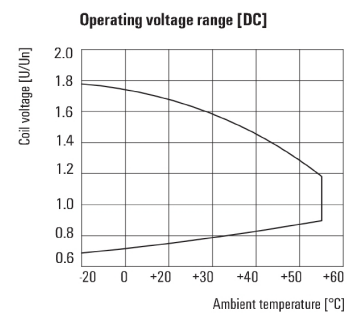
Lastgrenzkurve DC  
Ohmsche Last

### Diagramm



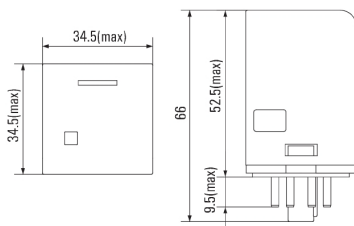
Elektrische Lebensdauer

### Diagramm



Betriebsspannungsbereich DC

### Maßbild



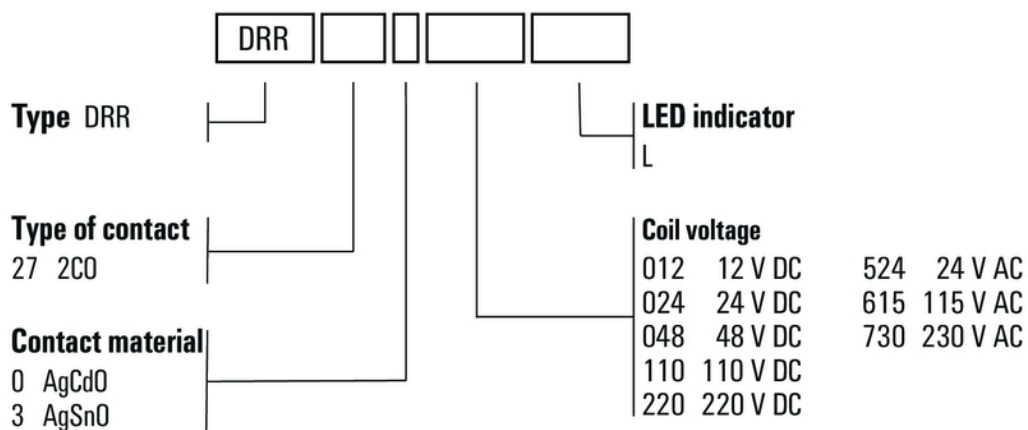
**DRR270048L**

**Weidmüller Interface GmbH & Co. KG**  
 Klingenbergstraße 26  
 D-32758 Detmold  
 Germany

www.weidmueller.com

## Zeichnungen

## Sonstiges



Typenschlüssel