

## ENERGY METER 750-24

Weidmüller Interface GmbH &amp; Co. KG

Klingenbergstraße 26

D-32758 Detmold

Germany

www.weidmueller.com

## Zdjęcie produktu



## Liczniki energii

Wiele firm chce oszczędzać energię przy samym źródle, efektywniej korzystać z energii oraz zapewniać maksymalną dostępność sieci energetycznych. Takie postępowanie świadczy nie tylko o odpowiedzialności, lecz także jest uzasadnione ekonomicznie.

Możliwości liczników energii Weidmüller są znacznie większe niż sam pomiar zużycia energii. Na przykład, przy użyciu naszego licznika Energy Meter można określać podstawowe parametry jakości energii elektrycznej lub analizować prądy we wszystkich przewodach, oddzielnie lub różnicowo. Dzięki temu można szybko uzyskać informacje o parametrach energii elektrycznej w zakładzie produkcyjnym. Dotyczy to zarówno efektywnego wykorzystania energii, jak i jakości, stabilności oraz dostępności.

## Ogólne dane zamówieniowe

Wykonanie	Napięcie zasilające : 24 V
Nr zam.	<a href="#">2540900000</a>
Typ	ENERGY METER 750-24
GTIN (EAN)	4050118553222
Ilość	1 Szt.

## ENERGY METER 750-24

Weidmüller Interface GmbH &amp; Co. KG

Klingenbergstraße 26

D-32758 Detmold

Germany

www.weidmueller.com

## Dane techniczne

## Wymiary i ciężary

Głębokość	72 mm	Głębokość (cale)	2,835 inch
Masa netto	250 g	Szerokość	96 mm
Szerokość (cale)	3,78 inch	Wysokość	96 mm
Wysokość (cale)	3,78 inch		

## Temperatury

Temperatura magazynowania	-25 °C...70 °C	Wilgotność podczas magazynowania	0...90 % RH
Temperatura eksploatacyjna	-10 °C...55 °C	Wilgotność przy temperaturze pracy	0 - 75% wilg. wzgl.

## Wejście napięcia pomiarowego

Dokładność pomiaru napięcia	0,2 %	Harmoniczne, na rząd / napięcie	1.-40.
Instalacja 3-przewodowa	Tak	Instalacja 4-przewodowa	Tak
Kwadranty	4	Współczynnik zniekształceń THD-U w %	Tak
Zakres pomiarowy, napięcie L-L, AC	480 V	Zakres pomiarowy, napięcie L-N, AC	277 V

## Wejście prądu pomiarowego

Dokładność pomiaru prądu	0,2 %	Harmoniczne, na rząd / prąd	1.-40.
Kanały pomiaru prądu	4 + 2	Pomiar prądu resztkowego	Tak
Prąd znamionowy	1 / 5 A	Współczynnik zniekształceń THD-I w %	Tak

## Dane techniczne

Częstotliwość wejściowa	< 20 Hz	Prąd znamionowy	1 / 5 A
Stopień ochrony	IP20, IP40	Normy	IEC 61010-2-030, IEC 61010-1, IEC 61326-1
Zakres pomiarowy, napięcie L-N, AC	277 V	Zakres pomiarowy, napięcie L-L, AC	480 V
Kategoria przepięciowa	300 V CAT III	Zasilanie	24 - 90 V AC (50/60 Hz), 24 - 90 V DC
Napięcie zasilające	24 V	Instalacja 3-przewodowa	Tak
Instalacja 4-przewodowa	Tak	Kwadranty	4
Częstotliwość próbkowania 50/60 Hz	25,6 kHz	Pomiary ciągłe	Tak
Wyniki pomiarów na sekundę	5	Wartość skuteczna z okresu (50/60 Hz)	10 / 12
Pomiar prądu resztkowego	Tak	Kanały pomiaru prądu	4 + 2
Dokładność pomiaru napięcia	0,2 %	Dokładność pomiaru prądu	0,2 %
Dokładność pomiaru energii aktywnej (kWh, .../5 A)	Klasa 0.5S	Licznik czasu pracy	Tak
Zegar	Tak	Przełącznik bimetaliczny	Tak

## Komunikacja

Interfejs	Protokół	Modbus RTU, Modbus-Gateway, Modbus TCP/IP, Modbus RTU over Ethernet, SNMP, BACnet (optional)
RS485: 9,6 – 115,2 kbps, Ethernet, Serwer sieciowy/e-mail		

## Pomiar jakości napięcia

Harmoniczne, na rząd / napięcie	1.-40.	Harmoniczne, na rząd / prąd	1.-40.
Współczynnik zniekształceń THD-U w %	Tak	Współczynnik zniekształceń THD-I w %	Tak
Niesymetryczne	Nie	Układy symetryczne zgodne, przeciwnie i zerowe	Tak
Krótkie przerwy	Tak	Funkcja rejestrowania sekwencji zdarzeń	Nie

Data sporządzenia 15 kwietnia 2021 01:18:33 CEST

Aktualizacja katalogu 09.04.2021 / Zmiany techniczne zastrzeżone

## ENERGY METER 750-24

Weidmüller Interface GmbH &amp; Co. KG

Klingenbergstraße 26

D-32758 Detmold

Germany

www.weidmueller.com

## Dane techniczne

## Rejestrowanie danych pomiarowych

Pamięć; wartości minimalna i maksymalna	Tak	Wielkość pamięci	256 MB
Liczba wartości pamięci	10 000 k	Aktualizacja rejestru okresu	200 ms
Min. okres zapisywania w pamięci	60 s	Oprogramowanie	ecoExplorer go®
Zintegrowane funkcje logiczne	Tak		

## Wejścia/wyjścia

Liczba wejść cyfrowych	3	Liczba wyjść cyfrowych	5
Wejścia analogowe (RCM, temperatura, analogowe)	2	Liczba wyjść impulsowych	5
Wskaźnik	Wyświetlacz LCD z podświetleniem, 2 przyciski	Wejście temperatury	Tak

## Koordynacja izolacji

Kategoria przepięciowa	300 V CAT III
------------------------	---------------

## Klasyfikacje

ETIM 6.0	EC002301	ETIM 7.0	EC002301
ECLASS 9.0	27-14-23-30	ECLASS 9.1	27-21-03-01
ECLASS 10.0	27-14-23-30	ECLASS 11.0	27-14-23-30

## Dopuszczenia

Dopuszczenia



Dopuszczenia	CE
ROHS	Zgodny
UL File Number Search	E469563

## Pobieranie

Dopuszczenie/Certyfikat/Deklaracja zgodności	<a href="#">EU-Declaration of Conformity</a> <a href="#">KC-Certification</a>
Dane projektowe	<a href="#">STEP</a>
Oprogramowanie	<a href="#">MODBUS address list</a> <a href="#">Win64 - ecoExplorer go</a>
Dokumentacja użytkownika	<a href="#">Quick Guide German/English</a> <a href="#">Manual ECOEXPLORER GO English</a> <a href="#">Manual Energy Meter 750 German/English</a>
Broszura/Katalog	<a href="#">Catalogues in PDF-format</a>

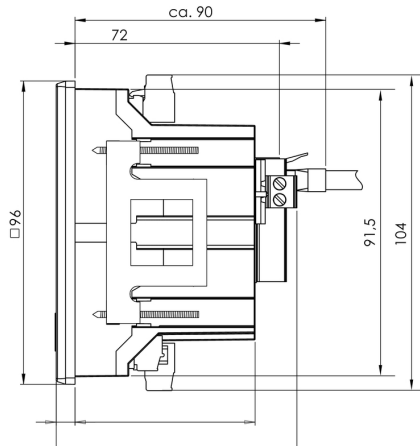
## ENERGY METER 750-24

**Weidmüller Interface GmbH & Co. KG**  
 Klingenbergstraße 26  
 D-32758 Detmold  
 Germany

[www.weidmueller.com](http://www.weidmueller.com)

## Rysunki

**Rysunek wymiarowy**



**Rysunek wymiarowy**

